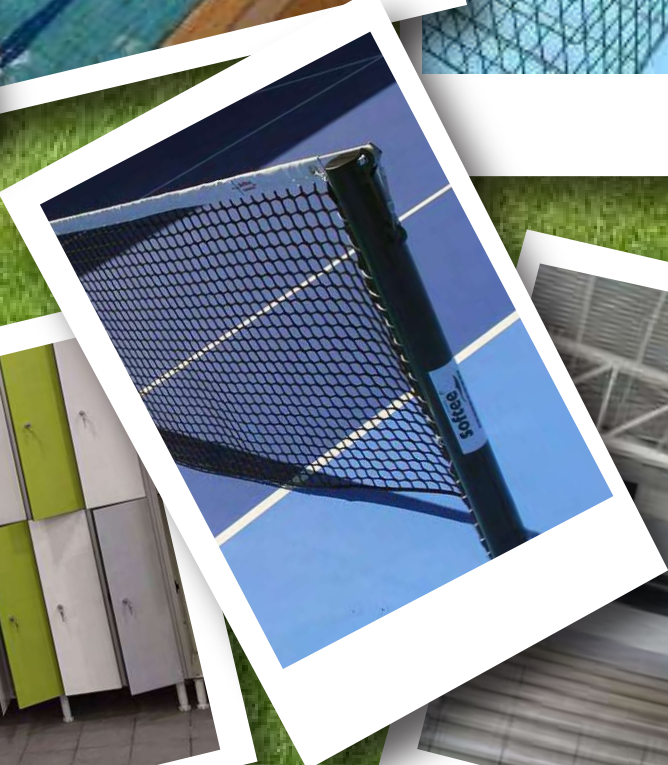
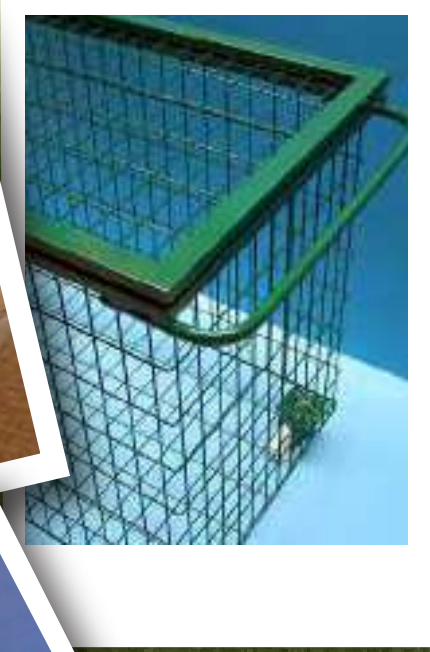


SOFTTEE

EQUIPMENT

CATÁLOGO GENERAL EQUIPAMIENTO

3ª edición



SOFTEE

EQUIPMENT

Los artículos **SOFTEE EQUIPMENT** están diseñados y fabricados de acuerdo a la normativa vigente, responden a los más altos estándares de calidad sin olvidar la parte estética del diseño. Salvo en algunas excepciones que presentan un baño de cincado o galvanizado ya reflejado, en la mayoría de nuestros artículos el pintado de nuestros productos se realiza con pintura poliéster tras un desengrasado mediante baño fosfatado y polimerizado en horno a temperatura de 200°C.

Los nº de ral de las pinturas que utilizamos son ; ral blanco 9010, ral rojo 3000, ral verde 6005).

Toda la tornillería y elementos de unión son sometidos a un tratamiento de cincado.

Salvo alguna excepción todos nuestros productos se envían totalmente desmontados acompañados con una hoja explicativa de dicho montaje. Siendo este por cuenta del cliente. **SOFTEE EQUIPMENT** se reserva el derecho de modificar cualquier producto sin previo aviso.

Todos los productos que se clasifican como BJ (bajo pedido), no tienen devolución. Compruebe sus necesidades y consulte en su distribuidor cualquier tipo de dudas.

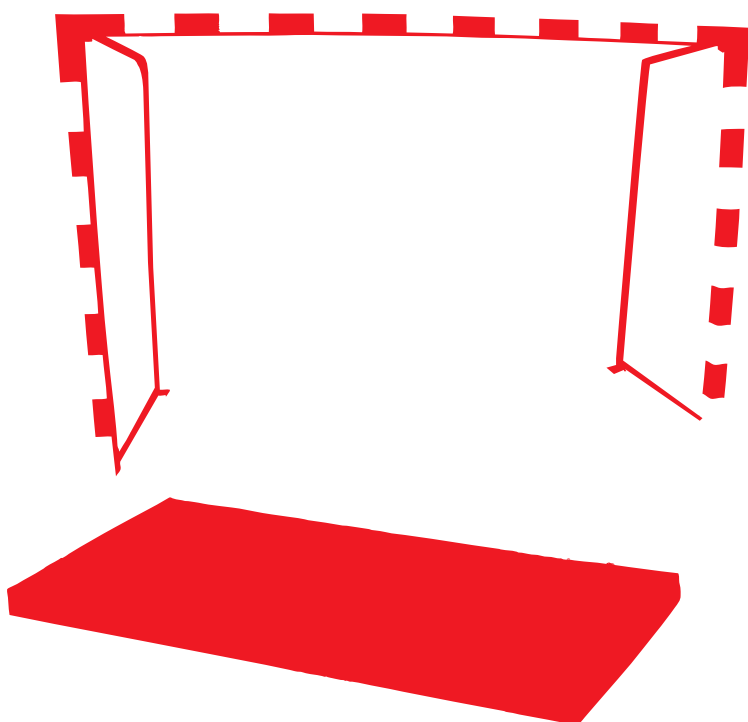
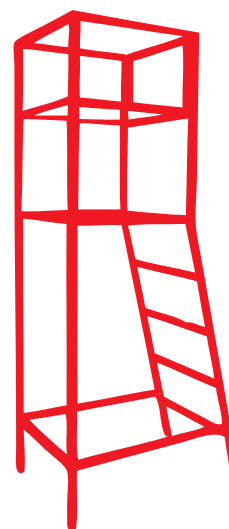
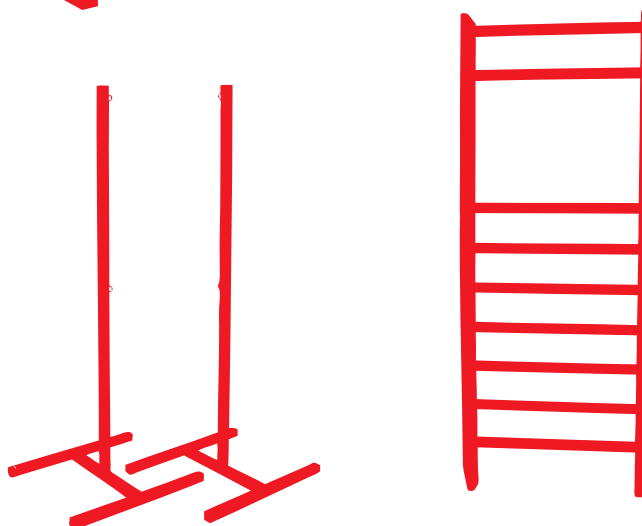
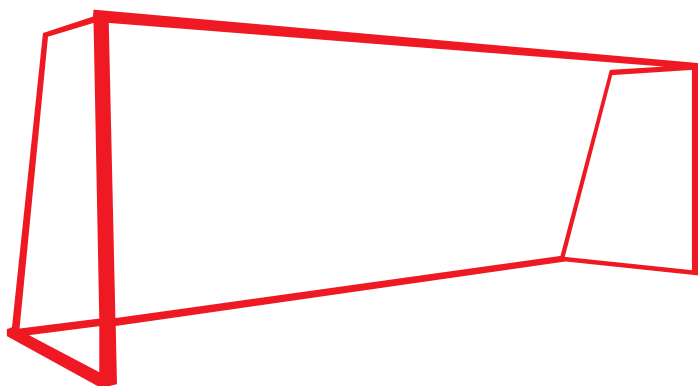
Así mismo dar a conocer que el material de equipamiento es muy delicado, una vez llegue a destino DEBE SER REVISADO EN LAS 24 HORAS POSTERIORES A LA RECEPCIÓN DEL PEDIDO, por si llega con alguna anomalía que se tenga que reclamar al transporte.

Gracias al esfuerzo e implicación del equipo humano que forma parte de **SOFTEE EQUIPMENT** podemos ofrecerle una amplia gama de soluciones deportivas al más alto nivel, con el objetivo de disfrutar el deporte con seguridad.

Fabricamos deporte

INDICE

3-18	Baloncesto
19-26	Futbol 11/7
27-32	Futbol Sala/ Balonmano
33-37	Tenis/Padel
38-43	Volei
45-51	Otros Deportes
52-54	Banquillos
55-58	Galvanizado
59-64	Redes
65-74	Gimnasia
75-82	Vestuarios
83-86	Piscina
87-144	Fichas de Montaje



SIMBOLOS INFORMATIVOS

ARTÍCULO COMPUESTO POR 1 UND.	PRODUCCIÓN BAJO PEDIDO	NO TREPAR NI COLGARSE EN LA ESTRUCTURA
JUEGO COMPUESTO POR 2 UND.	ANCLAR SIEMPRE AL SUELO	





BALONCESTO

CANASTAS TRASLADABLES

CANASTAS FIJAS

TABLEROS

AROS

ACCESORIOS



* Los accesorios que aparecen en las fotos con las canastas no están incluidos; aros, redes, tableros, cajones de contrapeso, adaptadores... serían aparte y de alguno de ellos, se puede solicitar los diferentes modelos y calidades.

- VER FICHAS DE MONTAJE EN PÁGINAS DE LA 88 A LA 100. -



**JUEGO CANASTAS BALONCESTO
DELUXE MONOTUBO TRASLADABLE
2 RUEDAS CON CARRO**

REF: 0012757

Canastas con dos patas fijas y dos ruedas de nylon que junto al carro que se suministra y que se coloca en el frontal de la misma, permite su traslado a otra zona del campo. Las patas fijas impiden la movilidad de la canasta una vez colocada, pero es imprescindible la colocación de un contrapeso para impedir el vuelco de la misma. Posibilidad de suministrar a mayores sistema de seguridad para atornillar al suelo. Contiene un sistema de tuercas de nivelación en el soporte de tablero e incorpora también dos tirantes superiores de estabilización a las esquinas del soporte del tablero y otros dos inferiores a los fondos de la base con ruedas. Ideal para pistas deportivas de exterior o interior.

Vuelo canastas 1,65 mts. Consulte las diferentes variedades de accesorios que permite, como aros, tableros, redes, protecciones varias...



**SISTEMA DE SEGURIDAD CANASTAS
BALONCESTO Y MINIBASKET
TRASLADABLES DELUXE**

REF: 0509708

Pletinas metálicas en forma de Z que se utilizar para fijar al suelo la base trasladable de las canastas deluxe, ojo no exime de la colocación obligatoria de contrapesos.



Amarre doble pletina vuelo.



Tuercas de amarre y nivelación.



Carro porta canastas incluido.
Diámetro ruedas: 100 mm.



SECCIÓN
100X100 mm





**JUEGO CANASTAS BALONCESTO
DELUXE MONOTUBO FIJAS CON
BASE PARA ANCLAJE**

REF: 0012758

Canastas para empotrar al suelo mediante una base de anclaje (incluida). Ideal para pistas deportivas de exterior. Vuelo canastas 1,65 mts. Contiene doble sistema de tuercas de nivelación, tanto en soporte de tablero como en base de anclaje, incorpora también dos tirantes superiores de estabilización a las esquinas del soporte del tablero.

Consulte las diferentes variedades de accesorios que permite, como aros, tableros, redes, protecciones varias...

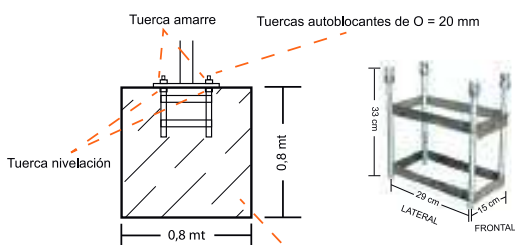


SECCIÓN
100X100 mm



BASE DE ANCLAJE

con tornillos cincados de $\varnothing = 16$ mm
unidas entre sí por placas metálicas soldadas



Hormigón en masa tipo HM-250

**JUEGO CANASTAS BALONCESTO
MONOTUBO NEW 114 MM FIJAS
CON BASE PARA ANCLAJE**

REF: 0012756

Canastas de sección redonda para empotrar al suelo mediante una base de anclaje (incluida). Ideal para pistas deportivas de exterior.

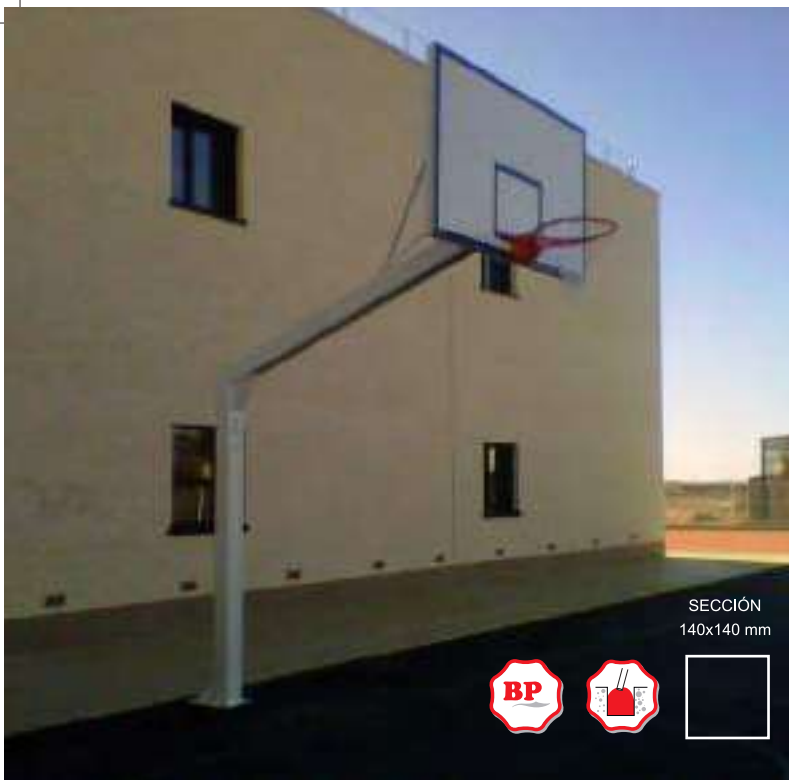
Vuelo canastas 1,65 mts. Contiene doble sistema de tuercas de nivelación, tanto en soporte de tablero como en base de anclaje, incorpora también dos tirantes superiores de estabilización a las esquinas del soporte del tablero.

Consulte las diferentes variedades de accesorios que permite, como aros, tableros, redes, protecciones varias...

SECCIÓN
114 mm



Posibilidad de servir con adaptador minibasket.



**JUEGO CANASTAS BALONCESTO
MONOTUBO NEW TUBO 140 x 140 mm
FIJAS CON BASE DE ANCLAJE**

REF: 0012755

Canastas para empotrar al suelo mediante una base de anclaje (incluida).
Vuelo canastas 2,25 mts. Posibilidad de hacerla en vuelo de 1,65 mts.
Contiene doble sistema de tuercas de nivelación, tanto en soporte de tablero como en base de anclaje, incorpora también dos tirantes superiores de estabilización a las esquinas del soporte del tablero.
Consulte las diferentes variedades de accesorios que permite, como aros, tableros, redes, protecciones varias...

SECCIÓN
140x140 mm



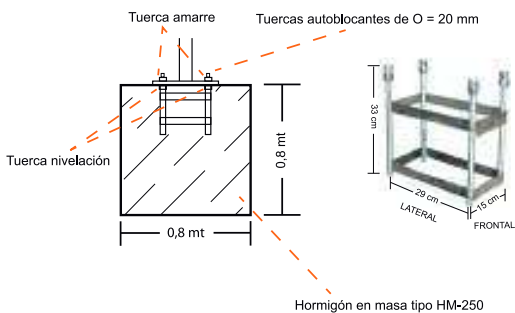
**JUEGO CANASTAS BALONCESTO
MONOTUBULAR FIJAS
CON BASE PARA ANCLAJE**

REF: 0012734

Canastas para empotrar al suelo mediante una base de anclaje (incluida).
Vuelo canastas 1,65 mts. Contiene doble sistema de tuercas de nivelación, tanto en soporte de tablero como en base de anclaje.
Consulte las diferentes variedades de accesorios que permite, como aros, tableros, redes, protecciones varias...

BASE DE ANCLAJE

con tornillos cincados de Ø = 16 mm
unidas entre si por placas metálicas soldadas



SECCIÓN
80x80 mm

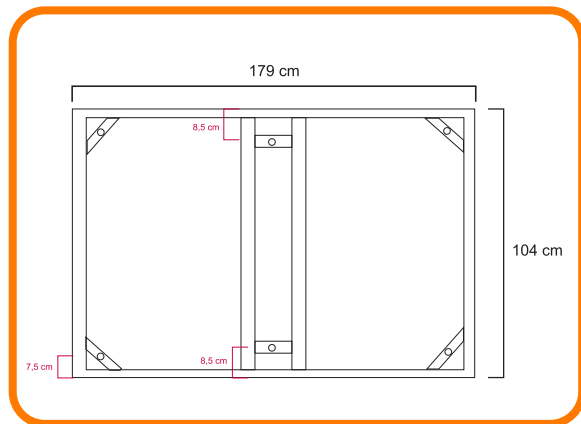




Canasta abatible de 2,50 mts colocada en columna mediante soportes metálicos a medida que se atornillan al propio hormigón de la columna, a su vez, debido al ser de mayor vuelo de 1,50 mts se le colocan unos tirantes superiores mediante cableado para dar más estabilidad y seguridad a la propia canasta. Tanto el cableado, como la estructura a la columna se presupuesta aparte.



Posibilidad de servir con adaptador minibasket.



Medidas marco trasero.



Canasta abatible de 1 mt colocada directamente a la pared de hormigón.



Canasta abatible de 2,50 mts colocada entre cerchas mediante estructura metálica soldada a las mismas, a su vez, debido al ser de mayor vuelo de 1,50 mts se le colocan unos tirantes superiores mediante cableado para dar más estabilidad y seguridad a la propia canasta. Tanto el cableado, como la estructura a la columna se presupuesta aparte.

JUEGO CANASTAS BALONCESTO ABATIBLES

VUELO DE 1 MT - REF: 0012735 - VUELO DE 1,5 MTS - REF: 0012736 - VUELO DE 2 MTS - REF: 0012737 - VUELO DE 2,5 MTS - REF: 0012739

De colocarse directamente en la pared debe tratarse de una pared consistente, como por ejemplo de hormigón, de lo contrario deberían colocarse una estructura auxiliar, la cual habría que cotizar aparte según que casos.

Posibilidad de fabricarlas también en minibasket.

Las canastas con un vuelo superior a 1,50 mts es necesario, para su mayor sujeción y seguridad, la colocación de unos tirantes de cable como se aprecia en foto, lo cual habría que presupuestarlos aparte.





Sistema de seguridad anticaída incluido.



Las canastas motorizadas incluyen mando a distancia.

Ver ficha de instalación para presupuesto detallado.
Incluye montaje y transporte.



Posibilidad de servir con soporte para marcador electrónico.



JUEGO CANASTAS BALONCESTO MONOTUBO COLGANTES MOTORIZADAS

REF: 0012765

MANUAL

REF: 0012766



Este tipo de canastas se presupuestan según la instalación donde vayan a ser colocadas, se pueden colocar en cerchas de hormigón, metálicas o de madera, se trata de canastas con una sección del tubo de acero 90 x 90 x 4 mm. A su vez a dicho monoposte va unido al soporte del tablero de sección 40 x 40 x 2 mm, también se podría colocar en su lugar un adaptador a minibasket. La elevación de la canasta se realiza mediante motor monofásico eléctrico con freno, final de carrera y mando a distancia, posibilidad de elevación manual mediante manivela con carraca. Toda la elevación se realiza mediante un cable de acero anti giratorio acompañado de otros dos cables de acero situados a ambos lados que actúan como estabilizadores y sistema de seguridad en caso de ruptura. A parte de esta última medida de seguridad se incluye la instalación de un SISTEMA DE SEGURIDAD ANTICAIDA, para anular cualquier tipo de anomalía que pueda ocurrir.



Motor canasta y sistema seguridad anticaida



Las canastas motorizadas incluyen mando a distancia.



Posibilidad de servir con adaptador minibasket.

JGO CANASTAS BALONCESTO MULTITUBO COLGANTES MOTORIZADAS

REF: 0012767



JGO CANASTAS BALONCESTO MULTITUBO COLGANTES MANUAL

REF: 0012768



Este tipo de canastas se presupuestan según la instalación donde vayan a ser colocadas*, pueden colocarse en cerchas de hormigón, metálicas o de madera, se trata de canastas con una sección del tubo de acero en celosía de 80 x 40 x 2 mm. A su vez a dicha estructura va unido el soporte del tablero de sección 40 x 40 x 2 mm, también se podría colocar en su lugar un adaptador a minibasket. La elevación de la canasta se realiza mediante motor monofásico eléctrico con freno, final de carrera y mando a distancia, posibilidad de elevación manual mediante manivela con carraca.

Toda la elevación se realiza mediante un cable de acero anti giratorio acompañado de otros dos cables de acero situados a ambos lados que actúan como estabilizadores y sistema de seguridad en caso de ruptura.

A parte de esta última medida de seguridad se incluye la instalación de un SISTEMA DE SEGURIDAD ANTICAIDA, para anular cualquier tipo de anomalía que pueda ocurrir.

Ver ficha de instalación para presupuesto detallado. Incluye montaje y transporte.





Amarre doble pletina, tuercas de amarre y estabilización.



**JUEGO CANASTAS MINIBASKET DELUXE
MONOTUBO TUBO 100x100 TRASLADABLE
2 RUEDAS CON CARRO**

REF: 0012713

Canastas con dos patas fijas y dos ruedas de nylon que junto al carro que se suministra y que se coloca en el frontal de la misma, permite su traslado a otra zona del campo.

Las patas fijas impiden la movilidad de la canasta una vez colocada, pero es imprescindible la colocación de un contrapeso para impedir el vuelco de la misma. Posibilidad de suministrar a mayores sistema de seguridad para atornillar al suelo. Contiene un sistema de tuercas de nivelación en el soporte de tablero e incorpora también dos tirantes superiores de estabilización a las esquinas del tablero y otros dos inferiores a los fondos de la base con ruedas.

Ideal para pistas deportivas de exterior o interior. Vuelo canastas 1,00 mts.

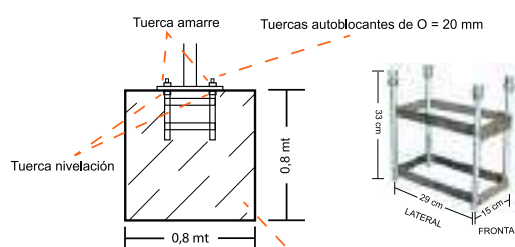
Consulte las diferentes variedades de accesorios que permite, como aros, tableros, redes ...

SECCIÓN
100X100 mm



BASE DE ANCLAJE

con tornillos cincados de $\varnothing = 16$ mm
unidas entre si por placas metálicas soldadas



Hormigón en masa tipo HM-250



**JUEGO CANASTAS MINIBASKET DELUXE
MONOTUBO TUBO 100x100 FJAS
CON BASE PARA ANCLAJE**

REF: 0012714

Canastas para empotrar al suelo mediante una base de anclaje (incluida).

Ideal para pistas deportivas de exterior. Vuelo canastas 1,00 mts.

Contiene doble sistema de tuercas de nivelación, tanto en soporte de tablero como en base de anclaje, incorpora también dos tirantes superiores de estabilización a las esquinas del tablero.

Consulte las diferentes variedades de accesorios que permite, como aros, tableros, redes, protecciones varias...

SECCIÓN
100X100 mm





Protector de tablero y monoposte opcional.



Posibilidad de servir con cajón contrapeso.

**JUEGO CANASTAS MINIBASKET
MONOTUBULAR CON RUEDAS**

REF: 0012702

Canastas trasladables mediante dos ruedas frontales de nylon. Vuelo canastas 0,80 mts. Contiene sistema de tuercas de nivelación en soporte de tablero. Imprescindible la colocación de un contrapeso para impedir el vuelco de la misma.

Consulte las diferentes variedades de accesorios que permite tanto para las fijas como para las trasladables (aros, tableros, redes, protecciones varias...).

SECCIÓN
80x80 mm



**JUEGO CANASTAS MINIBASKET
MONOTUBULAR FIJA
CON BASE PARA ANCLAJE**



SECCIÓN
80x80 mm



REF: 0012707

Canastas para empotrar al suelo mediante una base de anclaje (incluida). Vuelo canastas 0,80 mts. Contiene doble sistema de tuercas de nivelación, tanto en soporte de tablero como en base de anclaje.

Consulte las diferentes variedades de accesorios que permite tanto para las fijas como para las trasladables (aros, tableros, redes, protecciones varias...).



**JUEGO CANASTAS MINIBASKET MONOTUBO
NEW TUBO 114 MM FIJAS
CON BASE PARA ANCLAJE**

REF: 0012708

Canastas de sección redonda para empotrar al suelo mediante una base de anclaje (incluida). Ideal para pistas deportivas de exterior. Vuelo canastas 1,00 mts.

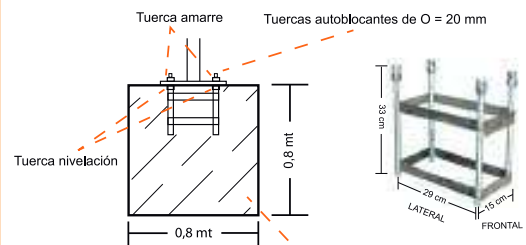
Contiene doble sistema de tuercas de nivelación, tanto en soporte de tablero como en base de anclaje, incorpora también dos tirantes superiores de estabilización a las esquinas del tablero. Consulte las diferentes variedades de accesorios que permite, como aros, tableros, redes, protecciones varias...

SECCIÓN
114 mm



BASE DE ANCLAJE

con tornillos cincados de Ø = 16 mm unidas entre si por placas metálicas soldadas



Hormigón en masa tipo HM-250

- LAS CANASTAS ANTIVANDALICAS LLEVAN INCLUIDO AROS, TABLEROS Y REDES ANTIVANDALICAS ADEMAS DE LAS BASES DE ANCLAJE -



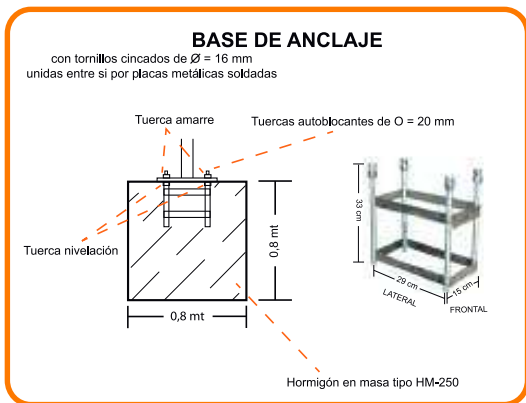
**JUEGO CANASTAS ANTIVANDALICAS
MINIBASKET NEW TUBO 114 MM CINCADA**

REF: 0012709

Canasta de sección redonda para empotrar al suelo mediante una base de anclaje (incluida). Ideal para pistas deportivas de Exterior. Recubierto con un baño de cinc. Vuelo canastas: 1 mt.

Contiene doble sistema de tuercas de nivelación, tanto en soporte de tablero como en base de anclaje, incorpora también dos tirantes superiores de estabilización a las esquinas del tablero.

Incluye además de la base de anclaje aro macizo, red antivandálica y tablero metálico perforado.



SECCIÓN
114 mm



12





Tablero antivandálico con tuercas de amarre y nivelación.



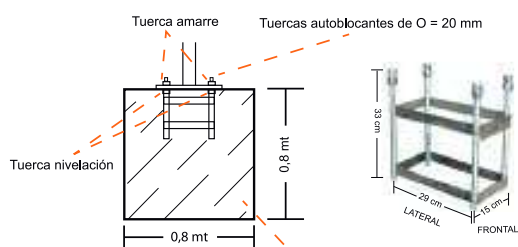
Vuelo canastas baloncesto 1,65 mts.



Pletina de amarre al suelo tirantes inferiores.

BASE DE ANCLAJE

con tornillos cincados de $\varnothing = 16$ mm unidas entre si por placas metálicas soldadas



Hormigón en masa tipo HM-250

SECCIÓN
114 mm



JUEGO CANASTAS ANTIVANDALICAS BALONCESTO NEW TUBO 114 MM CINCADA

REF: 0012728

Canastas de sección redonda para empotrar al suelo mediante una base de anclaje (incluida). Ideal para pistas deportivas de exterior. Recubierto con un baño de cinc. Vuelo canastas 1,65 mts. Contiene doble sistema de tuercas de nivelación, tanto en soporte de tablero como en base de anclaje, incorpora también dos tirantes superiores de estabilización a las esquinas del tablero. En Baloncesto incluye también 2 tirantes inferiores para empotrar o atornillar al suelo. Incluye además de la base de anclaje aro macizo, red antivandálica y tablero metálico perforado.

JUEGO CANASTAS ANTIVANDALICAS

BALONCESTO NEW TUBO 114 MM LACADA

REF: 0012730

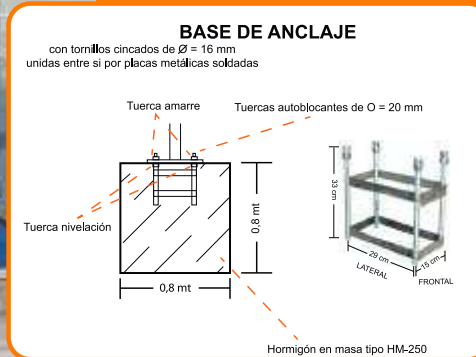
MINIBASKET NEW TUBO 114 MM LACADA

REF: 0012710

Canastas de sección redonda para empotrar al suelo mediante una base de anclaje (incluida). Ideal para pistas deportivas de exterior. Vuelo canastas: Baloncesto 1,65 mts y Minibasket 1 mt.

Contiene doble sistema de tuercas de nivelación, tanto en soporte de tablero como en base de anclaje, incorpora también dos tirantes superiores de estabilización a las esquinas del tablero. En Baloncesto incluye también 2 tirantes inferiores para empotrar o atornillar al suelo.

Incluye además de la base de anclaje aro macizo, red antivandálica y tablero metálico perforado.



TABLEROS ANTIVANDALICOS

Tableros fabricados en chapa perforada de acero de espesor 4 mm.

TABLERO ANTIVANDALICO BALONCESTO REF: 0012929

Peso 25 kg y medidas reglamentarias de 1800 x 1050 mm.

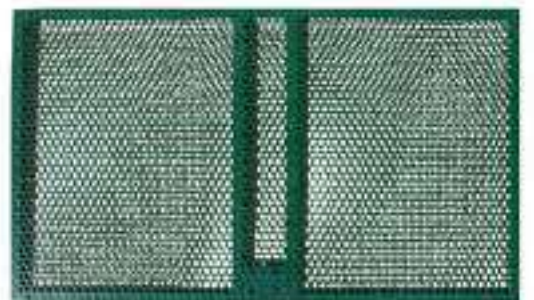
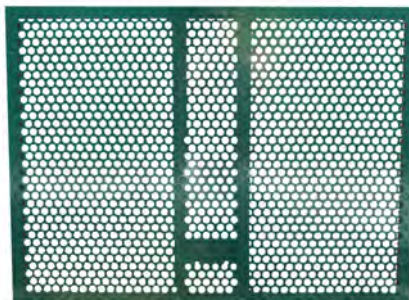


TABLERO ANTIVANDALICO MINIBASKET REF: 0012930

Peso 19 kg y medidas reglamentarias de 1200 x 900 mm.

TABLERO ANTIVANDALICO BALONCESTO CINCADO REF: 0012928

Peso 25 kg y medidas reglamentarias de 1800 x 1050 mm (Recubierto con un baño de cinc).





Tirantes inferiores opcionales.

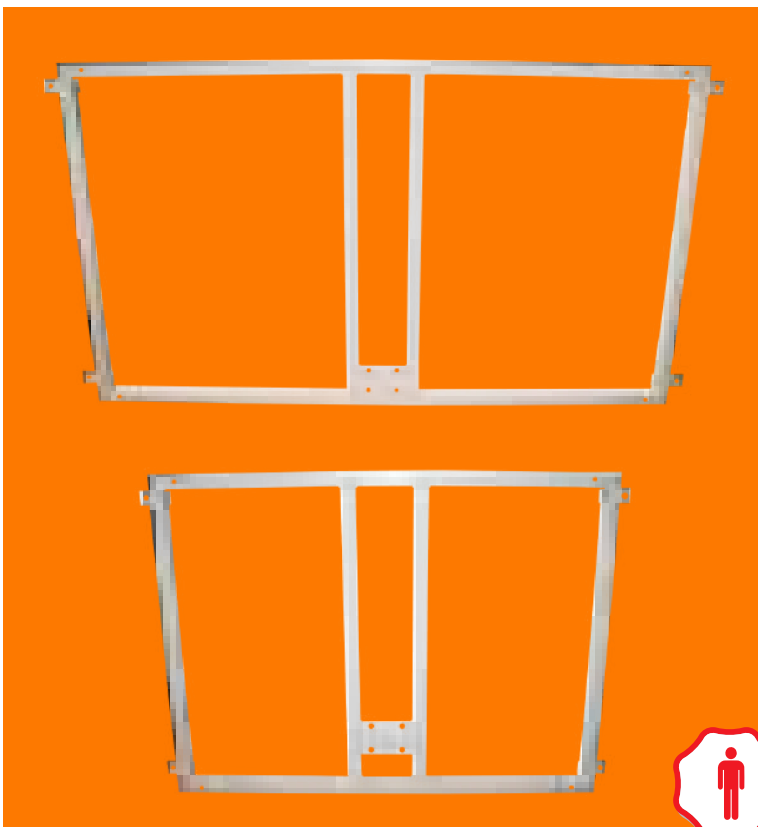
SISTEMA ADAPTACIÓN CANASTA BASKET - MINIBASKET

REF: 0012727

Estructura de acero acoplable a las canastas de baloncesto con el fin de poder adaptarla para la práctica de minibasket u otras alturas intermedias. Dicha estructura está formada por dos marcos y un eje giratorio que debe estar bien engrasado con grasa líquida antes de ser utilizado, uno de los marcos permanece fijo en la canasta y el otro es el que baja mediante un eje que es accionado manualmente con una manivela de cuello alargado.

Ideal para canastas abatibles y colgantes.

En las canastas Softee Equipament, en las DE LUXE y las NEW 114 o 140x140 irían colocados directamente al vuelo de la canasta, con el fin de eliminar el peso del soporte de tablero que llevaría la canasta normal. Recomendable en estos casos de canastas fijas la colocación de tirantes inferiores para poder anclar al suelo y darle así mayor estabilidad a la propia canasta. Peso 38,5 kg.



SOPORTE METÁLICO PARA SUJECCIÓN TABLERO Y ARO BALONCESTO A LA PARED

REF: 0012781

SOPORTE METÁLICO PARA SUJECCIÓN TABLERO Y ARO MINIBASKET A LA PARED

REF: 0012780

Soportes fabricados en perfil metálico de 40x40 mm con cuatro pletinas de sujeción a la pared (tornillería incluida).



JGO CAJONES CONTRAPESO PEQUEÑOS

REF: 0012721

Medidas 37 cm alto x 40,5 cm ancho x 65,5 cm largo.
1,5 mm grosor de chapa.
Peso vacío 19 kg.

Ideal para canastas minibasket y postes trasladables voleibol y tenis, soporta cargas de hasta 200 kg

JGO CAJONES CONTRAPESO CANASTAS BALONCESTO

REF: 0012751

Medidas 64 cm alto x 40,5 cm ancho x 65,5 cm largo.
1,5 mm grosor de chapa.
Peso vacío 26 kg.

Ideal para canastas baloncesto, soporte cargas de más de 300 kg

NOTA: Los tableros Softee Equipment por sí solos no están concebidos para aguantar el peso del aro. Es decir, dicho tablero colocado en canasta debe estar sujeto a un soporte metálico.

Este soporte a su vez debe llevar incorporado una pletina a la cual se atornille el aro.



TABLEROS LINX FOAM

Tableros fabricados en PVC ESPUMADO en color blanco de 19 mm totalmente opaco y marcado con vinilo de pvc de alta duración y resistencia.

TABlero BALONCESTO LYNX FOAM

REF: 0012920

Peso 21 kg y medidas reglamentarias de 1800 x 1050 mm.

TABlero BALONCESTO LYNX FOAM

1800x1200

REF: 0012922

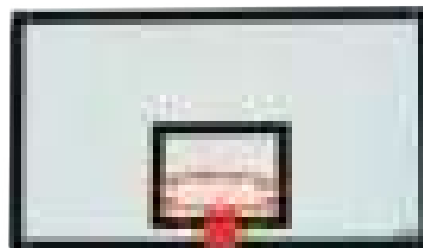
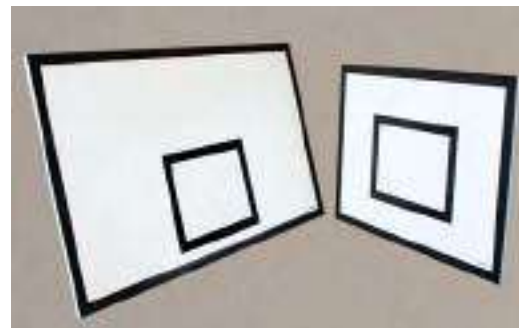
Peso 22,5 kg y medidas antiguas de 1800 x 1200 mm.

TABlero MINIBASKET LYNX FOAM

REF: 0012921

Peso 13 kg y medidas reglamentarias de 1200 x 900 mm.

Uso tanto interior como exterior.



TABLEROS METACRILATO

Tableros fabricados en METACRILATO DE EXTRUSION transparente y marcado con vinilo de pvc de alta duración y resistencia.

TABlero BALONCESTO METACRILATO

TAMAÑO REGLAMENTARIO 1800 x 1050 mm

GROSOR 10 MM - REF: 0012911 Peso 26 kg. GROSOR 15 MM - REF: 0012912 Peso 36 kg.

GROSOR 20 MM - REF: 0012913 Peso 45 kg.

TABlero BALONCESTO METACRILATO

TAMAÑO 1800 x 1200 mm

GROSOR 10 MM - REF: 0012914 Peso 28,7 kg. GROSOR 15 MM - REF: 0012915 Peso 38 kg.

GROSOR 20 MM - REF: 0012916 Peso 51 kg.

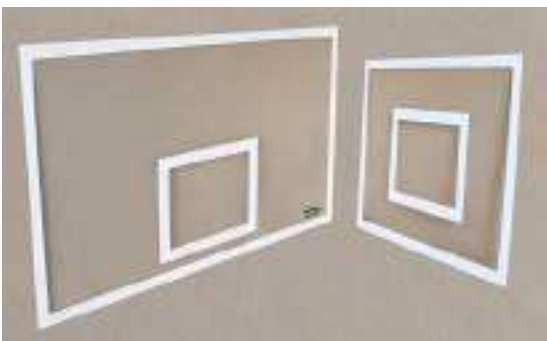
TABlero MINIBASKET METACRILATO

TAMAÑO REGLAMENTARIO 1200 x 900 mm

GROSOR 10 MM - REF: 0012941 Peso 14 kg. GROSOR 15 MM - REF: 0012942 Peso 19,5 kg.

GROSOR 20 MM - REF: 0012943 Peso 27,5 kg.

Uso tanto interior como exterior.



TABLEROS AGLOMERADO

Tableros fabricados en AGLOMERADO CON ACABADO MELAMÍNICO de 20 mm totalmente opacos y marcado con vinilo de pvc de alta duración y resistencia.

TABlero BALONCESTO AGLOMERADO

REF: 0012901

Peso 26 kg y medidas reglamentarias de 1800 x 1050 mm.

TABlero BALONCESTO AGLOMERADO

1800x1200

REF: 0012902

Peso 29,8 kg y medidas antiguas de 1800 x 1200 mm.

TABlero MINIBASKET AGLOMERADO

REF: 0012931

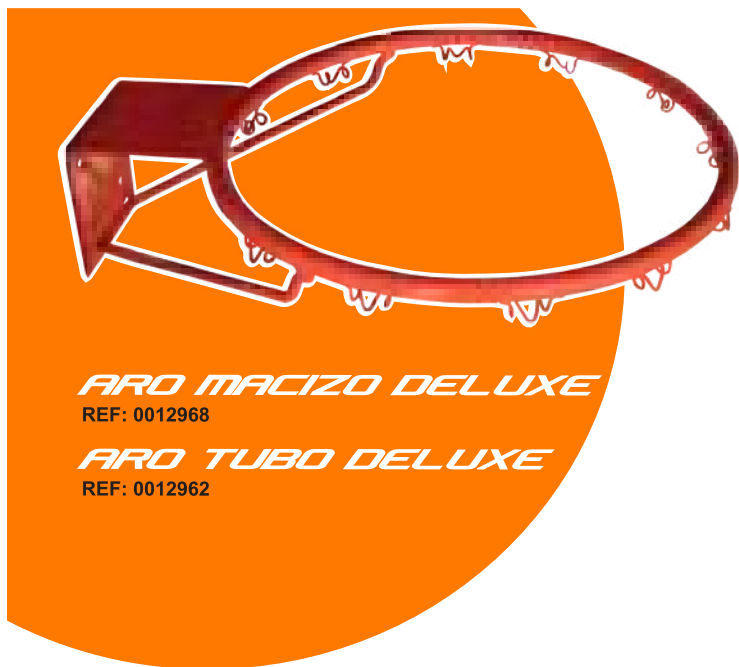
Peso 16,5 kg y medidas reglamentarias de 1200 x 900 mm.

Uso exclusivo de interior.



AROS

Todos nuestros aros están fabricados en tubo de 20 mm y llevan 12 ganchos de sujeción red.
Fijación al soporte del tablero a la canasta mediante 4 tornillos.
Dimensiones FIBA.

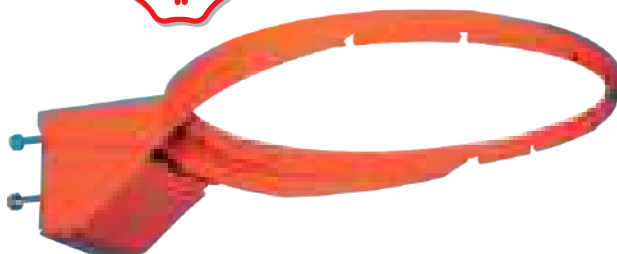


ARO MACIZO DELUXE

REF: 0012968

ARO TUBO DELUXE

REF: 0012962



ARO BASCULANTE DELUXE 20 MILÍMETROS - 2 MUELLES

REF: 0012975

ARO BASCULANTE DELUXE 20 MILÍMETROS - 3 MUELLES

REF: 0012972

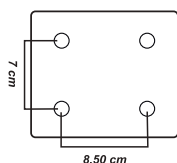
Aro de tubo macizo que dispone de 2 ó 3 muelles regulables de intensidad que permite una amortiguación al impacto.
Provisto de nuevo sistema de colocación de red, varilla en lugar de gancho.



ARO MACIZO ANTIVANDÁLICO

REF: 0012978

Aro macizo reforzado con pletina perimetral sin sistema de colocación de red.



Todos nuestros aros tienen la misma distancia entre ejes.



ARO BASCULANTE ESCOLAR TOP 2 MUELLES

REF: 0012976

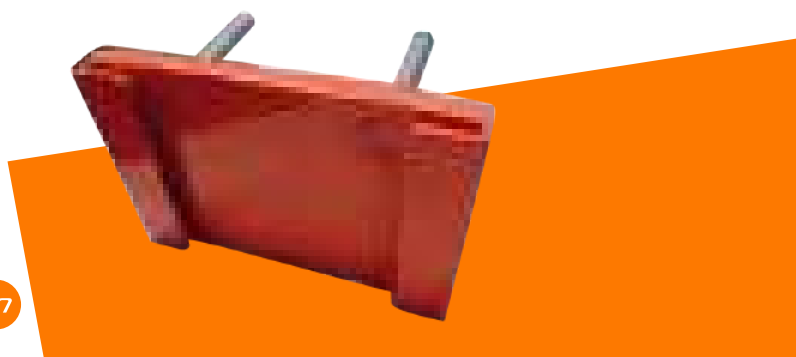
ARO MACIZO GALVANIZADO

REF: 0012967

PLETINA PARA ARO TUBO DELUXE EXTRAIBLE

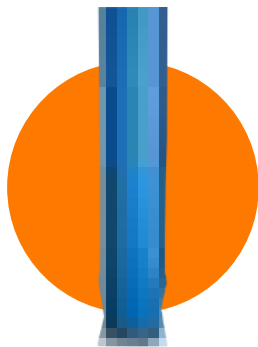
REF: 0012963

Para colocar en soporte de aro de canasta y permitir así poner y quitar el aro fácilmente, ideal para aros tubo (recomendado) y aros macizos Softee Equipment.



PROTECTORES CANASTA

Todos nuestros protectores son exclusivos para canastas Softee Equipment, consúltenos todas las posibilidades para otras canastas o medidas.



JUEGO PROTECCIÓN POSTES CANASTAS DELUXE 100x100 mm

REF: 0501910

JUEGO PROTECCIÓN POSTES BASKET / MINIBASKET MONOTUBO 80x80 mm

REF: 0501902

JUEGO PROTECCIÓN POSTES CANASTAS 74 mm

REF: 0501908

Producto formado por espuma de poliuretano recubierta de lona de pvc ignífuga en la cara exterior, sujeto mediante solapas de velcro. Posibilidad de hacerlos estancos para canastas de perfil cuadrado o rectangular.



Soportes metálicos parte posterior.

JUEGO PROTECTORES PARA CANASTAS BALONCESTO FORMA TRIANGULAR

REF: 0501904

JUEGO PROTECTORES PARA CANASTAS MINIBASKET FORMA TRIANGULAR

REF: 0501905

Producto formado por espuma de poliuretano y tablero de aglomerado, recubierto totalmente por lona de pvc ignífuga, sujeto mediante bridas a soportes metálicos de la propia estructura.



FLECHAS INDICADORAS POSESION

REF: 0012894

Pieza de madera maciza destinada para señalar la posesión en caso de lucha.



INDICADORES METALICOS DE FALTAS PERSONALES BASKET

REF: 0012895

Formado por una base de madera y 5 indicadores metálicos numerados destinado a marcar las faltas de cada jugador.



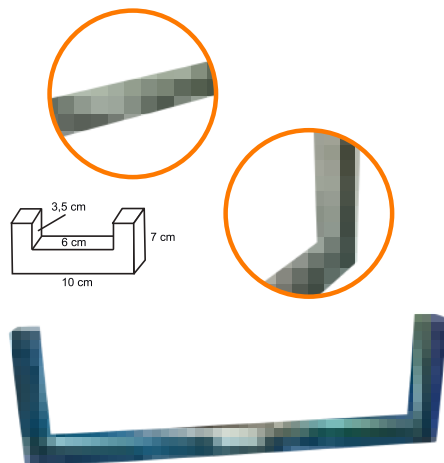
JGO PROTECTORES BASES DE CANASTAS BALONCESTO TRASLADABLES DELUXE

REF: 0501912

JGO PROTECTORES BASES DE CANASTAS MINIBASKET TRASLADABLES DELUXE

REF: 0501913

Producto formado por espuma de poliuretano recubierto totalmente de lona de pvc ignífuga, dotado de tiras de velcro para poder sujetar la protección a la base metálica de la canasta.



PROTECTOR DELUXE 3 PIEZAS TABLERO MINIBASKET - UNIDAD -

REF: 0501895

PROTECTOR DELUXE 3 PIEZAS TABLERO BALONCESTO - UNIDAD -

REF: 0501896

Producto formado por 3 piezas de espuma polietileno reticulado de célula cerrada de densidad 45 kg color azul. Lleva incluido cinta de doble cara para facilitar su colocación, recomendable uso de masilla de poliuretano para su mayor fijación a la estructura de la canasta.



JUEGO BANDERINES FALTAS DE EQUIPO

REF: 0501819

Formado por 2 banderines metálicos destinado para indicar cuando un equipo llega a las 5 personales por cuarto.

FÚTBOL 11-7

PORTERÍAS FIJAS

PORTERÍAS TRASLADABLES

MULTIUSOS

FÚTBOL PLAYA

ACCESORIOS



* Todas nuestras porterías tienen las medidas reglamentarias que marca la FIFA, 7,32 x 2,44 en fútbol y 6 x 2 mts en fútbol 7, Consulte la posibilidad de hacer otras medidas.

- VER FICHAS DE MONTAJE EN PÁGINAS DE LA 101 A LA 116. -

SECCIÓN
120 x 100 mm
ALUMINIO



* sección para postes y largueros

SECCIÓN Ø 90 mm
ALUMINIO



** opcional en tubo de 90 mm

Bote empotrado.



Pieza unión poste/bote.



Base de recogida de red opcional.

PORTERÍAS ALUMINIO FIJAS

JUEGO PORTERÍAS ALUMINIO FÚTBOL 11

120X100 mm

REF: 0012535



JUEGO PORTERÍAS ALUMINIO FÚTBOL 7

120X100 mm

REF: 0012544



JUEGO PORTERÍAS ALUMINIO FÚTBOL 7

90 mm

REF: 0012576

Todas las porterías fijas SOFTEE EQUIPAMENT de aluminio incluyen; marco de postes y larguero en aluminio, piezas de unión metálicas y botes para empotrarla en el suelo, escuadras metálicas interiores de unión largueros/ postes, ganchos de poliamida para sujetar la red en la parte trasera del marco y por último arquillos metálicos traseros por donde desciende la red. Los botes que van empotrados en el suelo son de aluminio de la misma sección que el marco de la portería, por lo tanto la unión se realiza mediante una pieza interior que se introduce 50 cm en el bote y otros 50 cm en el poste.



Sujeción: Soportes de red, arquillos traseros y escuadras interiores de unión poste/larguero.

JUEGO BASES PORTERÍAS FUTBOL 11 PARA RECOGIDA DE RED

REF: 0012529



JUEGO BASES PORTERÍAS FUTBOL 7 PARA RECOGIDA DE RED

REF: 0012540

Fabricado en tubo de acero de 33 mm con sistema de bisagras para poder abatir hacia arriba la red, en porterías de aluminio se amarran a tornillería situada en el carril posterior de la base del poste, en porterías metálicas se atornilla directamente a la base del poste mediante unos tornillos de rosca chapa.



Base desmontable.



Colocación a base de poste.



PORTERÍAS ALUMINIO TRASLADABLES

JUEGO PORTERÍAS ALUMINIO FÚTBOL 11 120X100 mm

REF: 0012534

JUEGO PORTERÍAS ALUMINIO FÚTBOL 7 120X100 mm

REF: 0012543

JUEGO PORTERÍAS ALUMINIO FÚTBOL 7 90 mm

REF: 0012578

Todas las porterías trasladables SOFTEE EQUIPMENT de aluminio incluyen; marco y bases en aluminio de la misma sección, escuadras metálicas interiores de unión largueros/ postes/ bases, ganchos de poliamida para sujetar la red a la parte trasera del marco y a la base y por último también incluye los arquiños metálicos traseros por donde desciende la red.



SECCIÓN
130 x 100 mm
ALUMINIO



* sección para postes y largueros

SECCIÓN Ø 90 mm
ALUMINIO



** opcional en tubo de 90 mm



Sujección: Soportes de red, arquiños traseros y escuadras interiores de unión poste/larguero y bases.

CONTRAPESO ANTIVUELCO PORTERÍAS FÚTBOL 7 / 11

-UNIDAD-

REF: 0012581

Para colocar en la parte posterior de la base de las porterías trasladables. Compuesto cada uno de los contrapesos por 2 tubos de acero sección redonda de 100 mm y 1,50 m. de largo. Para rellenar con Arena u Hormigón. Con lo que llegará a tener un peso de hasta 90/100 kg. Los tubos disponen de su tapón que posibilitan un llenado y vaciado de los mismos. Se unen mediante dos asas que se adaptan a las bases de las porterías. Son diferentes en este punto si se trata para una portería de aluminio o metálica ya que las bases son distintas (se recomienda dos contrapesos por portería).



PAR DE RUEDAS PARA PORTERÍA FÚTBOL 7 Y 11 TRASLADABLES

REF: 0012567

Juego compuesto por 2 ruedas de nylon y abrazadera metálica de quita y pon que se colocan en las bases de la portería. Son diferentes en este punto si se trata para una portería de aluminio o metálica ya que las bases son distintas.

JUEGO DE 2 RUEDAS DELUXE PARA PORTERÍAS DE ALUMINIO TRASLADABLES FÚTBOL



REF: 0012585

Compuesto por ruedas neumáticas y estructura metálica, con sistema de elevación, para poder mover fácilmente las porterías. Ideal para campos de hierba natural.



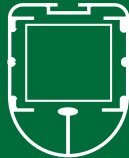


SECCIÓN Ø 90 mm
ALUMINIO



** opcional en tubo de 90 mm

SECCIÓN
120 x 100 mm
ALUMINIO



* sección para postes y largueros



Sistema abatible con fondo graduable de 1,5 a 2,5 mts.



Pletina de 20x20 cm para atornillar al suelo.

PORTERÍAS ALUMINIO ABATIBLES

JUEGO PORTERÍAS ALUMINIO FÚTBOL 11
120X100 mm

REF: 0012539

JUEGO PORTERÍAS ALUMINIO FÚTBOL 7
120X100 mm

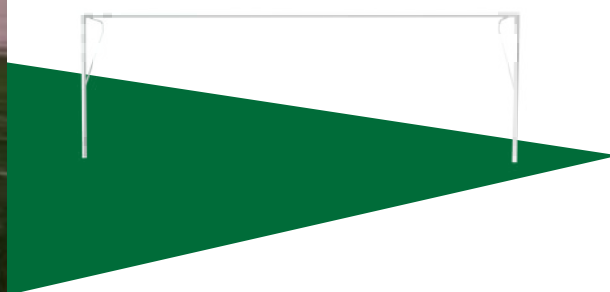
REF: 0012545

JUEGO PORTERÍAS ALUMINIO FÚTBOL 7
90 mm

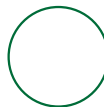
REF: 0012577

Todas las porterías abatibles SOFTEE EQUIPMENT de aluminio incluyen; marco de postes y larguero en aluminio, escuadras metálicas interiores de unión largueros/ postes, ganchos de poliamida para sujetar la red a la parte trasera del marco y un sistema de abatimiento lateral compuesto por dos postes traseros metálicos al cual se le unen dos fondos graduables también del mismo material. Incluye sistema de bloqueo de plegado.





SECCIÓN Ø 100 mm METÁLICA



JGO PORTERÍAS FÚTBOL 11 METÁLICAS FIJAS TUBO 100 mm REGLAMENTARIAS

REF: 0012531

JGO PORTERÍAS FÚTBOL 7 METÁLICAS FIJAS TUBO 100 mm REGLAMENTARIAS

REF: 0012541

Todas nuestras porterías fijas metálicas incluyen; marco de postes y larguero de acero de la propia portería, botes para empotrarla en el suelo, ganchos de poliamida para sujetar la red en la parte trasera del marco y por último arquillos metálicos traseros por donde desciende la red. Los botes que van empotrados en el suelo son de acero de mayor sección que el poste para poder embutirlo dentro del mismo.



Base de recogida de red opcional.



Botes de 50 cm incluidos.



Ganchos de sujeción red y pletinas de amarre al suelo.



Par de ruedas para trasladar portería opcional.

SECCIÓN Ø 80 mm METÁLICA



JGO PORTERÍAS FÚTBOL 11 METÁLICAS TRASLADABLES TUBO 100 mm REGLAMENTARIAS

REF: 0012533

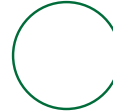
JGO PORTERÍAS FÚTBOL 7 METÁLICAS TRASLADABLES TUBO 80 mm REGLAMENTARIAS

REF: 0012542

Todas las porterías trasladables SOFTEE EQUIPAMENT metálicas incluyen; marco de 80 mm y bases en acero de sección 80x40 mm, ganchos de poliamida para sujetar la red a la parte trasera del marco y a la base, arquillos metálicos traseros por donde desciende la red y por último también incluye cada portería 4 pletinas con agujeros de 1,5 mm por si tiene necesidad u ocasión de anclarlas al suelo.



SECCIÓN Ø 100 mm METÁLICA



JUEGO PORTERIAS FÚTBOL INDOOR METÁLICAS TRASLADABLES TUBO 100 mm

REF: 0012565

Porterías de medidas interiores de 5 x 2,35 mts de fondo estándar 1,50 mts de adaptarlo al fondo que disponga el campo, incluyen; marco de 80 mm y bases en acero de sección 80x40 mm, ganchos de poliamida para sujetar la red a la parte trasera del marco y a la base, arquillos metálicos traseros por donde desciende la red y por último también incluye cada portería 4 pletinas con agujeros de 1,5 mm por si tiene necesidad u ocasión de anclarlas al suelo.

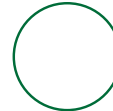
JUEGO PORTERIAS FÚTBOL INDOOR ALUMINIO TRASLADABLES TUBO 90 mm

REF: 0012582

Porterías de medidas interiores de 5 x 2,35 mts de fondo estándar 1,50 mts posibilidad de adaptarlo al fondo que disponga el campo, incluyen; marco y bases en aluminio de la misma sección, escuadras metálicas interiores de unión largueros/ postes/ bases, ganchos de poliamida para sujetar la red a la parte trasera del marco y a la base y por último también incluye los arquillos metálicos traseros por donde desciende la red.



SECCIÓN Ø 100 mm METÁLICA



SECCIÓN 120 x 100 mm ALUMINIO



SECCIÓN Ø 90 mm ALUMINIO



** opcional en tubo de 90 mm

* sección para postes y largueros

JUEGO PORTERIAS FÚTBOL - PLAYA METÁLICAS 100 mm

REF: 0012550

Porterías de medidas interiores de 5,50 x 2,20 mts que se fijan al suelo mediante el hormigonado de unos botes de 50 cm o enviando los postes 87 cm más largos para poder enterrarlos directamente en la arena (indicar la opción deseada). Incluyen: marco de postes y larguero de acero, botes para empotrarla en el suelo, ganchos de poliamida para sujetar la red en la parte trasera del marco y por último arquillos metálicos traseros por donde desciende la red. (disponible en color amarillo, naranja y blanco).

JUEGO PORTERIAS FÚTBOL - PLAYA ALUMINIO 120x100 mm

REF: 0012554

JUEGO PORTERIAS FÚTBOL - PLAYA ALUMINIO 90 mm

REF: 0012555

Porterías de medidas interiores de 5,50 x 2,20 mts que se fijan al suelo mediante el hormigonado de unos botes de 50 cm o enviando los postes 87 cm más largos para poder enterrarlos directamente en la arena (indicar la opción deseada). Incluyen: marco de postes y larguero de aluminio, escuadras interiores metálicas para unión poste larguero, botes y pieza de unión para empotrarla en el suelo, ganchos de poliamida para sujetar la red en la parte trasera del marco y por último arquillos metálicos traseros por donde desciende la red. (Disponible únicamente en color blanco).



**CEPILLO PARA CARRO
MARCACAMPOS**

REF: 0501805

Cepillo cilíndrico de PE blanco montados con nylon, sección 130x80x15 mm.



**RUEDA CARRO
MARCACAMPOS**

REF: 0501810

Indicar cuándo se solicite para que parte del carro es, rueda pvc 200 mm.



CARRO MARCACAMPOS 2 SALIDAS



REF: 0501802

Estructura metálica provista de una rueda de pvc delantera que hace de guía y otras dos traseras que movilizan un cepillo interior activando la salida de la cal por una boca de doble salida con regulador para poder hacer líneas de 5 y 10 cm. Por ultimo disponen de mangos y asas para su cómoda utilización.



**POSTE METÁLICO 6 MTS PARA RED
PROTECCIÓN SIN BOTES**

REF: 0509009

Postes de acero empotrados en zapata de hormigón para colocación de red. Posible colocación en bote empotrado de 50 cm, que permite retirarlos si fuese necesario. Incluye ganchos metálicos para pasar el cable de sujeción y sus correspondientes tensores metálicos. La sección del poste es 80 MM, posibilidad de suministrarlos metálicos galvanizados y posteriormente lacados con pintura poliéster. La altura máxima de estos postes es de 6 mts, disminuyendo a 5,50 la altura superficial debido al empotrado de los mismos. Opción de soldarles una pletina con 4 agujeros para poder atornillar al suelo en vez de empotrarlos o embutirlos.

**POSTE METÁLICO GALVANIZADO
6 MTS PARA RED PROTECCIÓN
SIN BOTES**

REF: 0509011

SECCIÓN Ø 80mm METÁLICA



TENSOR PARA RED DE PROTECCIÓN

REF: 0509050

Mecanismo para poder tensar el cable que sujeta la red.

CABLE PARA RED DE PROTECCIÓN 6 MM - metro lineal -

REF: 0509049

Cable para colocar la red en los postes de protección.

GANCHO SUJECCIÓN RED PORTERÍA FÚTBOL AZUL

REF: 0505911

Fabricado en poliamida de alta calidad, se adapta a la mayoría de porterías existentes mediante guía y/o tornillo de sujeción, evitan roces que puedan ocasionar los enganches convencionales.



BOTE DE PROTECCIÓN

REF: 0509064

Metálico de 50 cm de profundidad para poder embutir los postes.



JUEGO 4 POSTES TRASEROS METÁLICOS PARA SUJECCIÓN RED TIPO CAJÓN

REF: 0012549

Postes tensores para red tipo cajón, sección metálica de 50x2 mm que se pueden empotrar directamente al suelo o atornillarlos mediante una pletina con 4 agujeros.

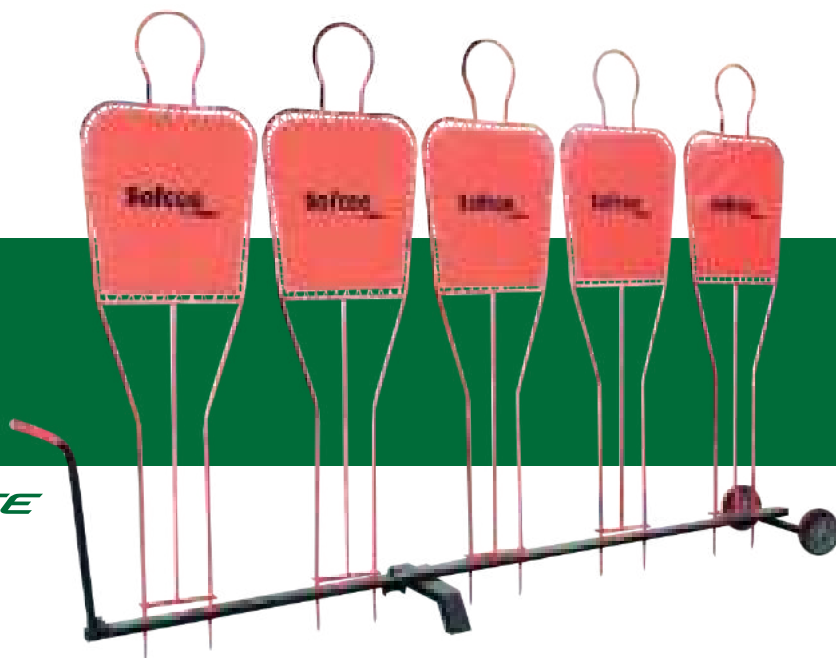


CARRO BARRERA 5 MUÑECOS

REF: 0012600

Se sirve desmontado.

Capacidad para 5 uds jugador barrera (no incluidos).



JUGADOR BARRERA SOFTEE 180 CM

REF: 0012601

Altura no regulable. Empotrable en tierra.



MINI PORTERIAS

PORTERÍA ENTRENAMIENTO PLEGABLE METÁLICA 140x105 CM

REF: 0012553

Portería con arquillos plegables de 33 mm y marco metálico de 80x40 mm, provisto de ganchos para sujeción de red- red no incluida- .

Posibles suministros de sistemas de seguridad simple o dobles para su amarre al suelo- Venta por unidad. Ideal para entrenamientos.



PORTERÍA MULTIUSOS METÁLICA

120x90x60 cm REF: 0010404 - 160x115x60 cm REF: 0010405

300x180x90 cm REF: 0010406

Porterías metálicas multiusos que se envían desmontadas. Incluye red. Venta por unidad. Ideal para iniciación.



PORTERÍA MULTIUSOS METÁLICA 140x105 CM

REF: 0010403

Porterías metálicas multiusos que se envían desmontadas. Incluye red. Venta por unidad. Ideal para iniciación.



FÚTBOL SALA

PORTERÍAS TRASLADABLES

PORTERÍAS FIJAS

PORTERÍAS ABATIBLES

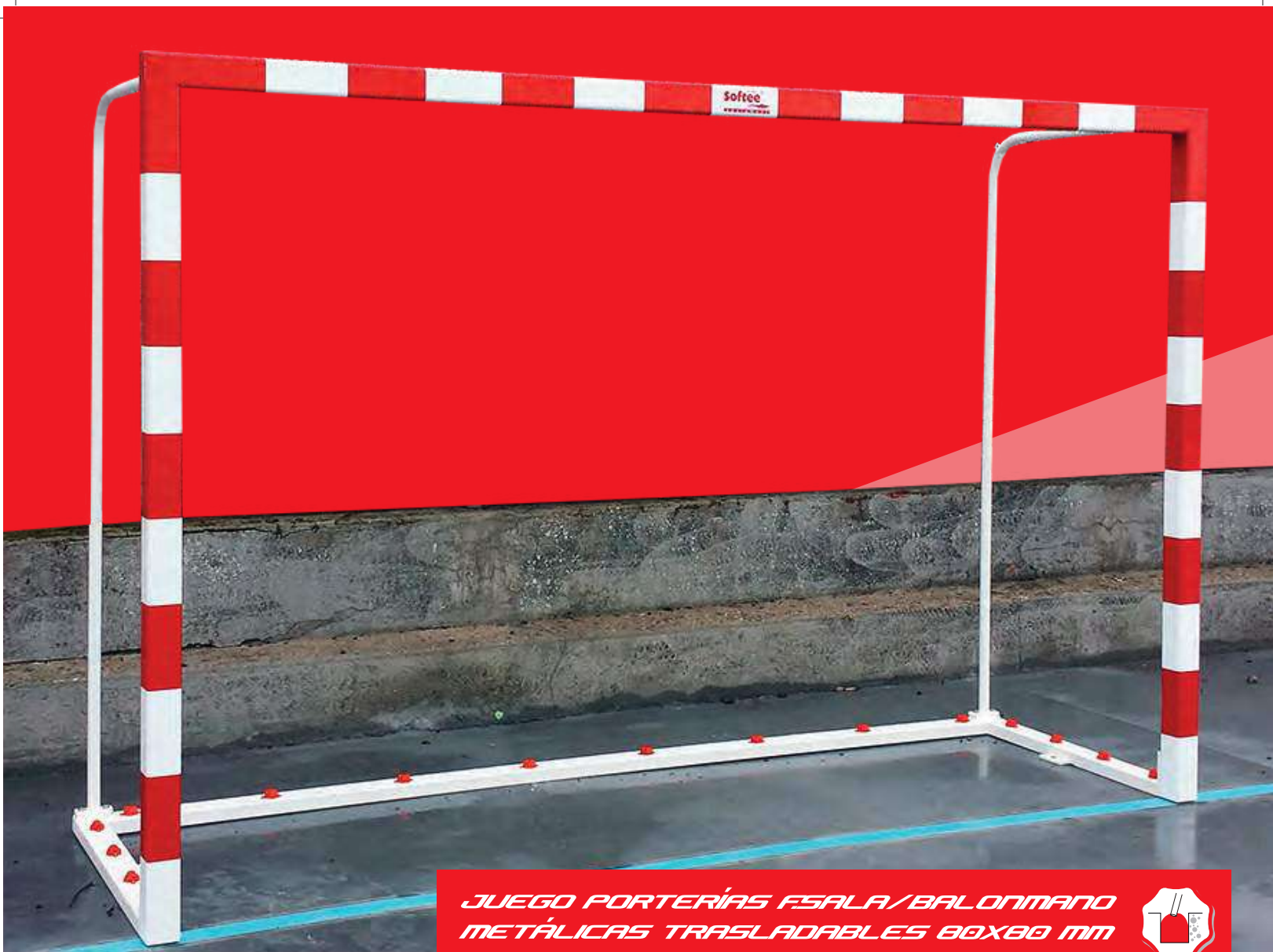
PORTERÍA/CANASTA

ACCESORIOS



* Todas nuestras porterías tienen las medidas reglamentarias que marca la FIFA, 3 X 2 mts, consulte la posibilidad de hacer otras medidas.

** No se suministra la tornillería para amarrar las porterías al suelo ya que dependerá en todo momento en que tipo de superficie se coloque, la tornillería habitual que se utiliza son tornillos de expansión SPIT o MPTA de 12x70 mm



JUEGO PORTERÍAS FSALA/BALONMANO METÁLICAS TRASLADABLES 80X80 MM CON BASE 80X40 MM



REF: 0012502

Todas las porterías trasladables SOFTEE EQUIPAMENT de futbol sala/balonmano incluyen; marco de postes y larguero en aluminio, acero o madera dependiendo que portería, bases en acero, piezas de unión metálicas (en caso de ser porterías de aluminio se añaden escuadras interiores de unión poste/larguero) ganchos de poliamida para sujetar la red a la parte trasera del marco y a la base y por último también incluye los arquillos metálicos traseros por donde desciende la red. Cada portería debe estar sujeta al suelo, para ello en la base llevan, cada portería 2 pletinas con agujeros de 1,5 cm para poder atornillarlas al suelo.

JUEGO PORTERÍAS FSALA/BALONMANO ALUMINIO TRASLADABLES 80X80 MM CON BASE 80X40 MM

REF: 0012512

JUEGO PORTERÍAS FSALA/BALONMANO MADERA TRASLADABLES 80X80 MM CON BASE 80X40 MM

REF: 0012513

SECCIÓN Ø 80 x 80 mm METÁLICA



SECCIÓN Ø 80 x 80 mm ALUMINIO



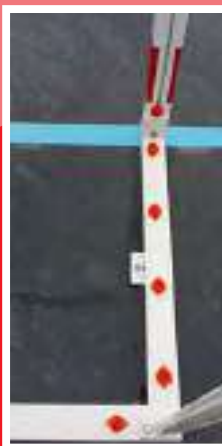
SECCIÓN Ø 80 x 80 mm MADERA



Porterías ALUMINIO
Sujeción: Soporte de red, arquillos traseros y escuadras interiores de unión poste larguero.



Porterías METÁLICAS
Sujeción: Soporte de red, arquillos traseros y base 80x40 mm.



Pletina de amarre al suelo.
2 und. por portería.



SISTEMA DE SEGURIDAD -UNIDAD- PARA PORTERÍA FÚTBOL SALA BASE 80X40 MM

REF: 0012527



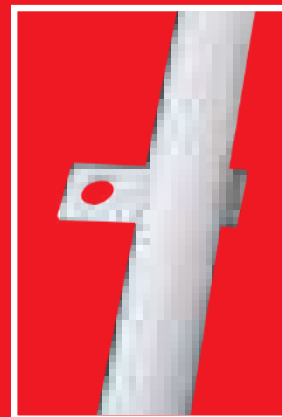
SECCION Ø 80 x 80 mm
METALICA



SECCION Ø 80 x 80 mm
ALUMINIO



SECCION Ø 80 x 80 mm
MADERA



Pletina de amarre al suelo.
2 und. por portería.

Arquillos y base cincada exclusivas en porterías de aluminio.



**JUEGO PORTERÍAS FSALA/BALONMANO ALUMINIO TRASLADABLES
80x80 mm CON BASE DE TUBO REDONDO**

REF: 0012510

Todas las porterías TRASLADABLES SOFTEE EQUIPAMENT de futbol sala/balonmano incluyen; marco de postes y larguero en aluminio, acero o madera dependiendo que portería, bases en acero, piezas de unión metálicas (en caso de ser porterías de aluminio se añaden escuadras interiores de unión poste/larguero) ganchos de poliamida para sujetar la red a la parte trasera del marco y a la base y por último también incluye los arquillos metálicos traseros por donde desciende la red. Cada portería debe estar sujeta al suelo, para ello en la base llevan, cada portería 2 pletinas con agujeros de 1,5 cm para poder atornillarlas al suelo.

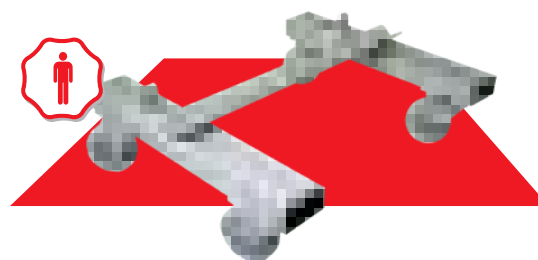


**JUEGO PORTERÍAS METÁLICA
BALONMANO-FÚTBOL SALA
80x80 mm TRASLADABLES CON BASE
TUBO REDONDO**

REF: 0012506

**JUEGO PORTERÍAS MADERA
BALONMANO-FÚTBOL SALA
80x80 mmTRASLADABLES CON
BASE TUBO REDONDO**

REF: 0012503



**CARRO PORTAPORTERIAS
FÚTBOL SALA/BALONMANO**

REF: 0012571

Formado por estructura metálica y 4 ruedas giratorias de nylon, uso indicado para el fácil traslado de las porterías de futbol sala balonmano trasladables tanto de base 80x40 como de tubo redondo.
Medidas: 60x30 cm.



**SISTEMA DE SEGURIDAD -UNIDAD-
DOBLE PARA PORTERÍA FÚTBOL SALA
BASE DE TUBO REDONDO**

REF: 0012525



**SISTEMA DE SEGURIDAD -UNIDAD-
SIMPLE PARA PORTERÍA FÚTBOL SALA
BASE DE TUBO REDONDO**

REF: 0012524



SECCIÓN Ø 80 x 80 mm METÁLICA



SECCIÓN Ø 80 x 80 mm ALUMINIO



Botes de 33 cm incluidos.

JUEGO PORTERÍAS F. SALA/BALONMANO METÁLICAS FIJAS 80x80 mm

REF: 0012501

Todas las porterías FIJAS SOFTEE EQUIPMENT de fútbol sala /balonmano incluyen; marco de postes y larguero en aluminio o acero dependiendo que portería, piezas de unión metálicas (en caso de ser porterías de aluminio se añaden escuadras interiores de unión poste/larguero), botes para empotrarla en el suelo, ganchos de poliamida para sujetar la red en la parte trasera del marco y por último arquillos metálicos traseros por donde desciende la red. Los botes que van empotrados en el suelo son de acero de mayor sección que el poste para poder embutirlo dentro del mismo.

JUEGO PORTERÍAS F.SALA/BALONMANO ALUMINIO FIJAS 80x80 mm

REF: 0012511



Porterías ALUMINIO

Sujeción: Soporte de red, arquillos traseros y escuadras interiores de unión poste larguero.



JUEGO DE BASES FIJAS PARA PORTERÍAS FIJAS DE FÚTBOL SALA

REF: 0012519

Fabricado en tubo de acero de 33 mm para poder sujetar la red a ras de suelo, en porterías de aluminio se amarran a tornillería situada en el carril posterior de la base del poste, en porterías metálicas se atornilla directamente a la base del poste mediante unos tornillos de rosca chapa.

GANCHO SUJECIÓN RED PORTERÍA FÚTBOL ROJO

REF: 0505910

Fabricado en poliamida de alta calidad, se adapta a la mayoría de porterías existentes mediante guía y/o tornillo de sujeción, evitan roces que puedan ocasionar los enganches convencionales.



Pletina de amarre al suelo.

Bisagra para fácil plegado lateral.



JUEGO PORTERÍAS F. SALA/BALONMANO METÁLICAS ABATIBLES 80x80 mm

REF: 0012570

Todas las porterías ABATIBLES SOFTEE EQUIPMENT de fútbol sala/balonmano incluyen; marco de postes y larguero en aluminio o acero dependiendo que portería, piezas de unión metálicas (en caso de ser porterías de aluminio se añaden escuadras interiores de unión poste/larguero) ganchos de poliamida para sujetar la red a la parte trasera del marco y arquillos traseros por donde desciende la red. Dichos arquillos están provistos de un sistema de bisagras que permiten el abatimiento de las porterías, a su vez tienen también acoplado en la parte posterior unas pletinas con 4 agujeros que permite atornillar la portería al suelo, siendo este el único punto de sujeción de la misma.

JUEGO PORTERÍAS F. SALA/BALONMANO ALUMINIO ABATIBLES 80x80 mm

REF: 0012515

SECCIÓN Ø 80 x 80 mm METÁLICA



SECCIÓN Ø 80 x 80 mm ALUMINIO



SECCIÓN Ø 80 x 80 mm MADERA





***JUEGO PORTERÍAS F. SALA/BALONMANO ANTIVANDÁLICAS METÁLICAS
TRASLADABLES 80x80 mm***

REF: 0012507

Porterías que se suministran en una pieza con las dimensiones normativa FIFA de 3,00 x 2,00 mts interiores, formado por marco postes larguero de sección de 80x80 mm, arquillos metálicos reforzados de sección de 25 mm que hacen la función de red y base rectangular de sección 80x40 mm con 4 pletinas con agujeros de 1,5 mm para obligatoriamente poder amarrar la portería al suelo.

* Portes no incluidos.

Posibilidad de pintado en color gris, verde, blanco... consulte otras opciones.

JUEGO PORTERÍAS FÚTBOL SALA/BALONMANO - CANASTA BASKET

REF: 0012509

Porterías compuestas por marco (largueros y postes) de dimensiones normativa FIFA de 3,00 x 2,00 mts interiores y canasta con tablero antivandalico con chapa perforada de dimensiones minibasket pero con la altura reglamentaria al aro de baloncesto, el vuelo de dicha canasta es de 65 cm. **IMPORTANTE;** necesario y obligatorio el anclaje al suelo de la estructura mediante las 7 pletinas con agujeros de 1,5 cm que lleva incluidos para poder atornillarlo al suelo cada portería.

No incluye ni aros, ni redes, se puede seleccionar cualquiera de dichos productos de nuestro catálogo.

Posibilidad de pintado en color gris, verde, blanco... consulte otras opciones.



32



TENIS / PADEL

POSTES FIJOS

POSTES TRASLADABLES

SILLA JUEZ

ACCESORIOS



sofree



SECCIÓN Ø 80 mm
METÁLICASECCIÓN 80 x 80 mm
METÁLICA

POSTES TENIS METÁLICOS

JUEGO POSTES TENIS METÁLICOS FIJOS 80 mm

REF: 0012311

JUEGO POSTES PADEL METÁLICOS FIJOS 80 mm

REF: 0012350

JUEGO POSTES TENIS METÁLICOS FIJOS 80x80 mm

REF: 0012315

JUEGO POSTES PADEL METÁLICOS FIJOS 80x80 mm

REF: 0012358

Postes fabricados en acero de sección redonda ó sección cuadrada, diseñados para anclar al suelo mediante botes metálicos –no incluidos– empotrados en zapata de hormigón. Incluye carraca tensora para poder tensar el cable de la red que se quiera colocar. Se fabrican en dos modalidades; en tenis, para que la red quede a la altura reglamentaria de 1,07mts y en pádel, para que la altura de red quede a los 92 cm también reglamentarios en dicha disciplina.



JUEGO BOTES CON TAPA PARA POSTES FIJOS

REF: 0012313

JUEGO BOTES PARA POSTES METÁLICOS CUADRADOS

REF: 0012356

Botes de sección de tubo 88 mm ó 90x90 mm y profundidad 25 cm diseñados para empotrar en zapata de hormigón. Indispensables para la colocación de todos nuestros postes SOFTEE EQUIPAMENT de tenis, pádel y voleibol metalicos fijos de sección redonda de 80 mm ó cuadrada de 80x80 mm respectivamente. Se sirven con tapa para cuando se retire el poste de la pista.

JUEGO POSTES TENIS METÁLICOS TRASLADABLES 80 mm

REF: 0012312

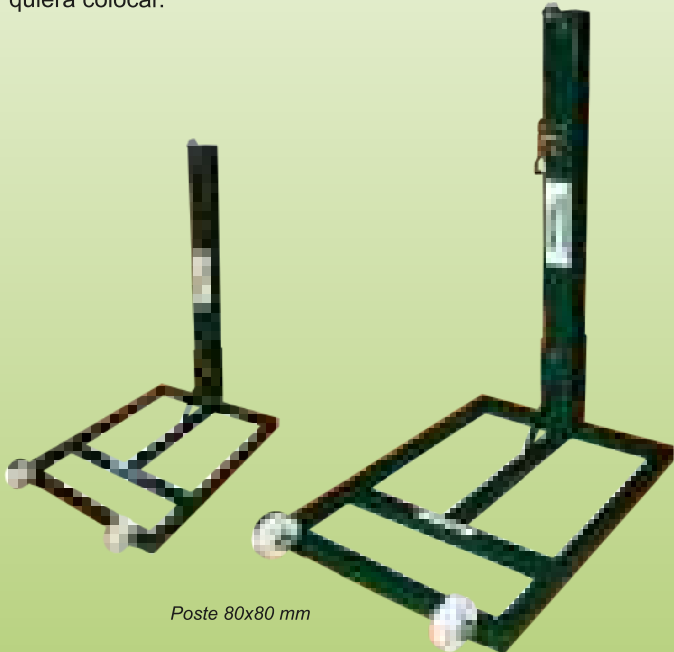
JUEGO POSTES TENIS TRASLADABLES CUADRADOS 80x80 mm

REF: 0012324

Postes fabricados en acero de sección redonda ó sección cuadrada, diseñados para anclar a una base metálica trasladable provista de 2 ruedas de nylon fijas. Dicha base de medidas 80 x 60 cm y fabricada en tubo de acero de sección 40x40x2 mm, permite la colocación su parte posterior de un cajón de contrapeso para evitar su vuelco. El peso aproximado de contrapeso debería ser de unos 60/80 kg. Incluye carraca tensora para poder tensar el cable de la red que se quiera colocar.



Poste 80 mm



Poste 80x80 mm

SECCIÓN Ø 80 mm METÁLICA

SECCIÓN 80 x 80 mm METÁLICA



Cajón contrapeso pequeños/ color verde o blanco.

POSTES TENIS METÁLICOS CON BASE PARA ATORNILLAR

JUEGO POSTES DE TENIS FIJOS 80 mm

REF: 0012323

JUEGO POSTES DE PADEL FIJOS 80 mm

REF: 0012357

JUEGO POSTES DE TENIS FIJOS 80x80 mm

REF: 0012325

JUEGO POSTES DE PADEL FIJOS 80x80 mm

REF: 0012360

Postes fabricados en acero de sección redonda ó cuadrada, diseñados para atornillar al suelo mediante pletina rectangular de 33x22 cm (agujeros de 2 cm y distancia entre centros de 29x15 cm), tornillería no incluida. Incluye carraca tensora para poder tensar el cable de la red que se quiera colocar. Se fabrican en dos modalidades; en tenis, para que la red quede a la altura reglamentaria de 1,07mts, y en pádel, para que la altura de red quede a los 92 cm también reglamentarios en dicha disciplina.

Ideal para instalaciones en la que no se desea hacer obra civil.



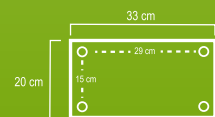
Poste 80 mm



Poste 80x80 mm

SECCIÓN 80 x 80 mm METÁLICA

SECCIÓN Ø 80 mm METÁLICA



BASE PARA ATORNILLAR AL SUELO

**JUEGO POSTES TENIS FIJOS ALUMINIO
SECCION CUADRADA 80x80 mm**

REF: 0012320

**JUEGO POSTES PADEL FIJOS ALUMINIO
SECCION CUADRADA 80x80 mm**

REF: 0012353

**JUEGO POSTES TENIS FIJOS ALUMINIO
90 mm**

REF: 0012326

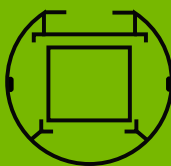
**JUEGO POSTES PADEL FIJOS ALUMINIO
90 mm**

REF: 0012361

Postes fabricados en aluminio nervado de sección redonda ó sección cuadrada, diseñados para anclar al suelo mediante botes metálicos* -incluidos- empotrados en zapata de hormigón. Incluye carraca tensora para poder tensar el cable de la red que se quiera colocar. Se fabrican en dos modalidades; en tenis, para que la red quede a la altura reglamentaria de 1,07mts, y en pádel, para que la altura de red quede a los 92 cm reglamentarios en dicha disciplina.

*Los postes de sección cuadrada se introducen directamente en un bote de 90x90mm de sección y 25 cm de profundidad, en los postes de sección redonda; los postes y los botes son de la misma sección por lo tanto se unen mediante una pieza de unión de 50x50mm que se introduce 25 cm en el bote y otros 25 en el poste.

SECCIÓN Ø 90 mm
ALUMINIO



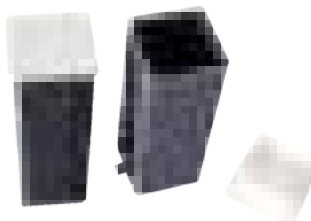
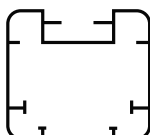
Botes con tapa y pieza de unión.



Carraca tensora.



SECCIÓN
80 x 80 mm
ALUMINIO



Botes con tapa.



JUEGO POSTES TENIS TRASLADABLES ALUMINIO SECCION CUADRADA 80x80 mm

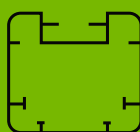
REF: 0012322

JUEGO POSTES TENIS TRASLADABLES ALUMINIO 90 mm

REF: 0012327

Postes fabricados en aluminio nervado de sección redonda ó sección cuadrada, diseñados para anclar a una base metálica trasladable provista de 2 ruedas de nylon fijas. Dicha base de medidas 80 x 60 cm y fabricada en tubo de acero de sección 40x40x2 mm, permite la colocación su parte posterior de un cajón de contrapeso para evitar su vuelco.

El peso aproximado de contrapeso debería ser de unos 60/80 kg. Incluye carraca tensora para poder tensar el cable de la red que se quiera colocar.

SECCIÓN Ø 90 mm
ALUMINIOSECCIÓN
80 x 80 mm
ALUMINIO

Cajón contrapeso pequeños/ color verde o blanco.



SILLA JUEZ TENIS

REF: 0012301

Fabricada en acero, con asiento de pvc y repisa de madera abatible para anotaciones, la altura hasta asiento es de 175cm. Medidas de 200x65x50 cm y peso 20 kg.



VOLEIBOL

POSTES FIJOS

POSTES TRASLADABLES

PROTECCIONES

ACCESORIOS



ALTURA DEL BORDE SUPERIOR DE LA RED (m)		
CATEGORÍA	MASCULINA	FEMENINA
Seniors	2,43	2,24
Juveniles (16 y 17 años)	2,43	2,24
Cadetes (14 y 15 años)	2,37	2,18
Infantiles (12 y 13 años)	2,24	2,10
Alevines (10 y 11 años)	2,10	-
Benjamines (8 y 9 años)	2,00	-

Sistema regulador de altura de red

Botes no incluidos.

**JUEGO POSTES VOLEIBOL METALICOS
80 MM FIJOS**

REF: 0012421

**JUEGO POSTES VOLEIBOL METALICOS
CUADRADOS 80x80 MM FIJOS**

REF: 0012435

Postes fabricados en acero de sección redonda ó sección cuadrada, diseñados para anclar al suelo mediante botes metálicos –no incluidos- empotrados en zapata de hormigón. Incluye carraca tensora para poder tensar el cable de la red que se quiera colocar y sistema regulador de altura de red; que permite jugar a dicha disciplina las distintas categorías que existen. (Sénior, juveniles, cadetes... masculinos y femeninos).



SECCION Ø 80 mm
METALICA



SECCION 80x80 mm
METALICA



**JUEGO POSTES VOLEIBOL METALICOS
80 MM TRASLADABLES**

REF: 0012422

**JUEGO POSTES VOLEIBOL METALICOS
CUADRADOS 80x80 MM TRASLADABLES**

REF: 0012436

Postes fabricados en acero de sección redonda ó sección cuadrada, diseñados para anclar a una base metálica trasladable provista de 2 ruedas de nylon fijas.

Dicha base de medidas 80 x 60 cm y fabricada en tubo de acero de sección 40x40x2 mm, permite la colocación su parte posterior de un cajón de contrapeso para evitar su vuelco. El peso aproximado de contrapeso debería ser de unos 80/100 kg. Incluye carraca tensora para poder tensar el cable de la red que se quiera colocar y sistema regulador de altura de red; que permite jugar a dicha disciplina las distintas categorías que existen (sénior, juveniles, cadetes... masculinos y femeninos).



JUEGO POSTES VOLEIBOL METÁLICOS FIJOS REGULABLE A TENIS

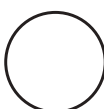
REF: 0012414

JUEGO VOLEIBOL METÁLICOS TRASLADABLES REGULABLE A TENIS

REF: 0012413

Postes fabricados en acero de sección redonda, diseñados; los postes fijos para anclar al suelo mediante botes metálicos –no incluidos– y los trasladables a base con ruedas que permite la colocación de un contrapeso que evite su vuelco.

Incluye carraca tensora para poder tensar el cable de la red que se quiera colocar, en la parte superior llevan el sistema regulador de altura de red; que permite jugar a voleibol en sus distintas categorías y por último la parte inferior está provista de los correspondientes enganches para la práctica de tenis.

SECCIÓN Ø 80 mm
METÁLICA

Cajones contrapeso pequeños/color verde o blanco.



Botes no incluidos.

SECCIÓN Ø 80 mm
METÁLICA

JUEGO 3 POSTES METÁLICOS VOLEIBOL FIJOS PARA PISTA DOBLE

REF: 0012419

Postes que presentan las mismas características que los postes de voleibol metálicos fijos, con la salvedad de que está formado por 3 postes.

Uno central con la carraca tensora y doble pletina de regulación de altura y dos exteriores con pletina simple de regulación. Ideales para aprovechar el espacio, ya que con un solo juego se puede cubrir dos campos contiguos.

JUEGO POSTES VOLEÍBOL FIJOS DE ALUMINIO SECCIÓN CUADRADA 80x80 mm

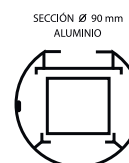
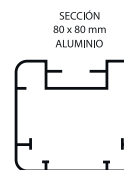
REF: 0012427

JUEGO POSTES VOLEÍBOL FIJOS DE ALUMINIO DIÁMETRO 90 mm

REF: 0012418

Postes fabricados en aluminio nervado de sección redonda ó sección cuadrada, diseñados para anclar al suelo mediante botes metálicos* –incluidos- empotrados en zapata de hormigón. Incluye carraca tensora para poder tensar el cable de la red que se quiera colocar y sistema regulador de altura de red; que permite jugar a dicha disciplina las distintas categorías que existen. (Sénior, juveniles, cadetes... masculinos y femeninos).

*Los postes de sección cuadrada se introducen directamente en un bote de 90x90 mm de sección y 25 cm de profundidad, en los postes de sección redonda; los postes y los botes son de la misma sección por lo tanto se unen mediante una pieza de unión de 50x50mm que se introduce 25 cm en el bote y otros 25 en el poste.



Botes incluidos.

JUEGO POSTES VOLEÍBOL TRASLADABLES DE ALUMINIO SECCIÓN CUADRADA 80x80 mm

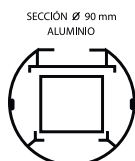
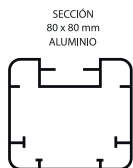
REF: 0012429

JUEGO POSTES VOLEÍBOL TRASLADABLES ALUMINIO 90 mm

REF: 0012417

Postes fabricados en aluminio nervado de sección redonda ó sección cuadrada, diseñados para anclar a una base metálica trasladable provista de 2 ruedas de nylon fijas. Dicha base de medidas 80x60 cm y fabricada en tubo de acero de sección 40x40x2 mm, permite la colocación su parte posterior de un cajón de contrapeso para evitar su vuelco.

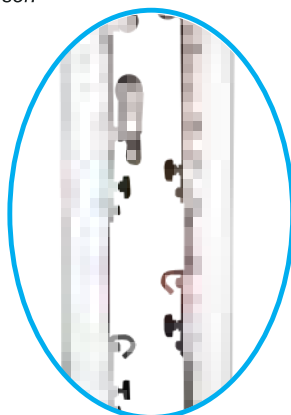
El peso aproximado de contrapeso debería ser de unos 80/100 kg. Incluye carraca tensora para poder tensar el cable de la red que se quiera colocar y sistema regulador de altura de red; que permite jugar a dicha disciplina las distintas categorías que existen. (Sénior, juveniles, cadetes... masculinos y femeninos).



Cajones contrapeso pequeños/color blanco o verde.



Carraca tensor.



Pletinas reguladoras de altura.



Botes con tapa y pieza de unión.



JUEGO POSTES MULTIALTURAS ALUMINIO TUBO DE 90 mm FIJOS

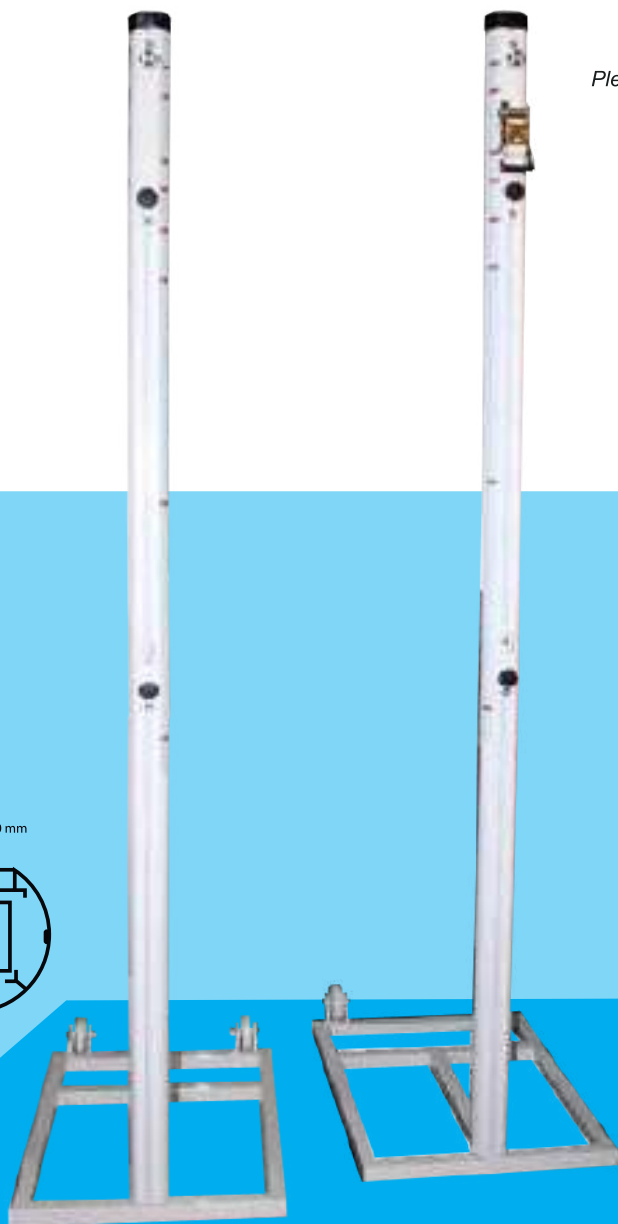
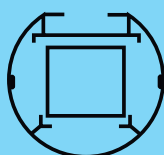
REF: 0012409

JUEGO POSTES MULTIALTURAS ALUMINIO TUBO DE 90 mm TRASLADABLES

REF: 0012410

Postes fabricados en aluminio nervado de sección redonda, diseñados para anclar; los postes fijos al suelo mediante botes metálicos y pieza de unión – incluidos- y los trasladables a base con ruedas que permite la colocación de un contrapeso que evite su vuelco. Incluye carraca tensora para poder tensar el cable de la red que se quiera colocar y sistema regulador de altura mediante pletinas móviles capaces de colocar la red a la altura deseada; tenis, bádminton, voleibol u otras comprendidas entre 1 y 2,50 mts.

SECCIÓN Ø 90 mm ALUMINIO



Cajón contrapeso pequeño verde o blanco.

JUEGO POSTES FUTTENIS-FUTTVOLEY METÁLICOS CON CONTRAPESOS

REF: 0012415

Postes de acero sección 35x35 mm, con ganchos para sujeción de red, incluye contrapeso para evitar su vuelco, se recomienda la colocación de una red sencilla con cuerda (vóley playa, bádminton...), al no llevar tensor no se recomienda la colocación de una red muy pesada que necesite tensar cable. Los postes son telescópicos y alcanzan una altura de 1,12 a 2,20 mts.



SILLA JUEZ DE VOLEI

REF: 0012411

Fabricada en una sola pieza en perfil de acero de 35x35 mm. Altura total 240 cm y altura hasta repisa de arbitro 150 cm.

JUEGO DE POSTES VOLEY PLAYA FIJOS

REF:0012425

Postes de 3 metros fabricados en tubo de acero de sección redonda de 50 mm con gancho para colocación de red.

PROTECCIONES POSTES DE VOLEI

Los protectores son exclusivos de postes de voleibol Softee Equipment. Producto formado por espuma de poliuretano recubierta de lona de pvc ignífuga en la parte exterior, sujeto mediante solapas de velcro.

JUEGO PROTECCIÓN POSTES VOLEIBOL SECCION 80 mm

REF: 0501901

Para postes Softee Equipment fijos o trasladables metálicos de sección 80 mm.

JUEGO PROTECCIÓN POSTES VOLEIBOL CUADRADOS SECCION 80X80 mm

REF: 0501914

Para postes Softee Equipment fijos o trasladables metálicos de sección 80x80 mm.

JUEGO PROTECCIÓN POSTES VOLEIBOL SECCION 90 mm

REF: 0501900

Para postes Softee Equipment fijos o trasladables metálicos de sección 90 mm.





TODO TIPO DE SOLUCIONES PARA INSTALACIONES DEPORTIVAS



cortinas divisorias



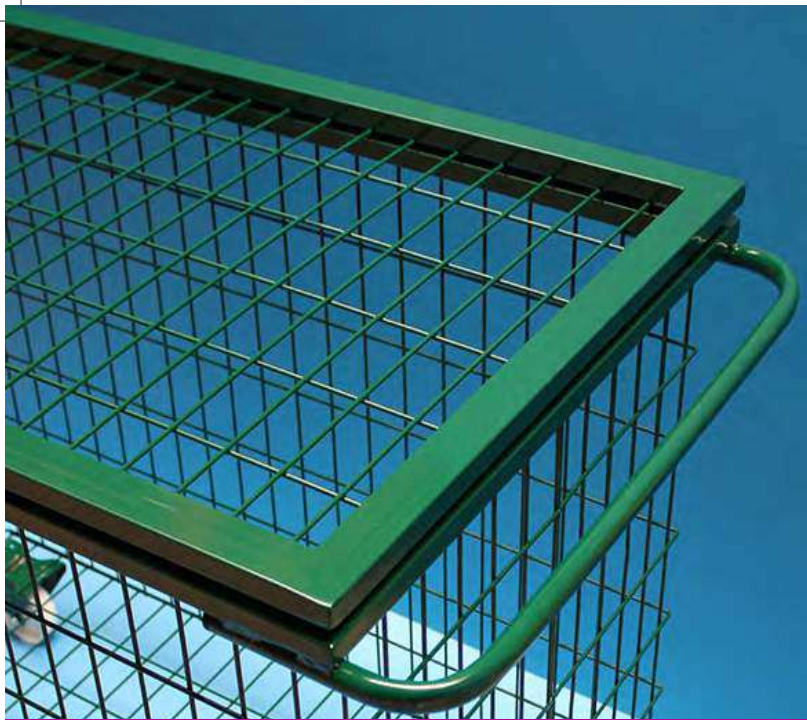
redes de protección colgantes



gradas

Pídanos presupuesto sin compromiso.

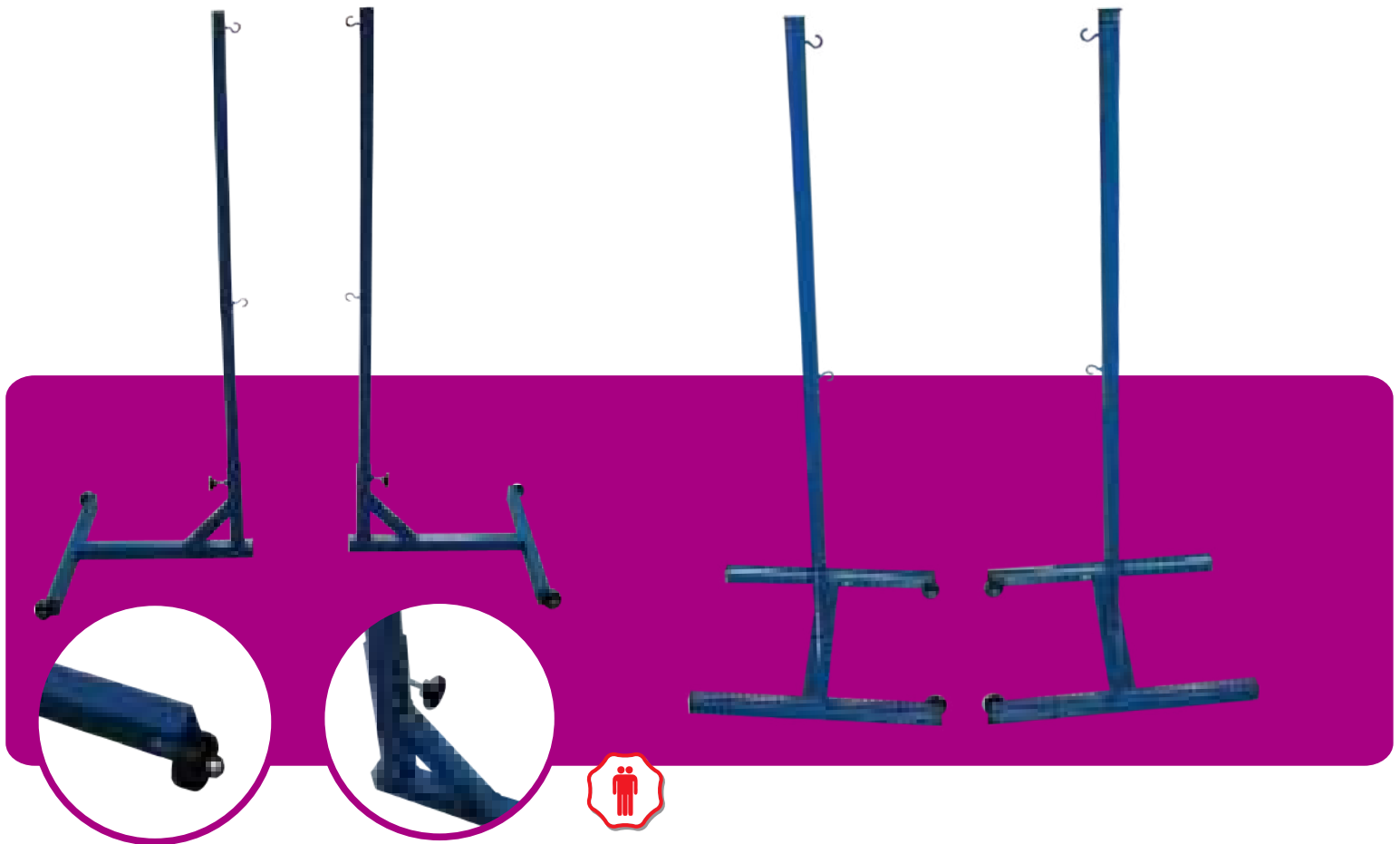
* VER FICHA DE SOLICITUD PARA PRESUPUESTO EN LA PÁGINA 100.



OTROS DEPORTES

- BADMINTON
- ATLETISMO
- RUGBY
- NETBALL - BALONKORF
- PROTECCIONES
- CARROS





JUEGO POSTES BADMINTON FIJOS

REF: 0012431

**JUEGO POSTES BADMINTON TRASLADABLES
CON CONTRAPESOS Y RUEDAS**

REF: 0012432

Postes desmontables fabricados en tubo metálico de sección 35x35 mm, provisto de 2 ruedas de nylon para su fácil traslado, los trasladables llevan integrado un pequeño contrapeso para evitar su vuelco. Postes orientados a nivel escolar y de iniciación.



Ruedas de nylon para su fácil traslado.



Sujección poste aluminio/base metálica.

**JUEGO POSTES BADMINTON
ALUMINIO TUBO DE 90 mm
COMPETICIÓN**

REF: 0012433

Postes fabricados en tubo de aluminio sección 90 mm con base metálica provista de contrapeso y ruedas de nylon. Posibilidad de atornillarlo al suelo.

NETBALL/BALONKORF

NETBALL REF: 0012898

BALONKORF REF: 0012899

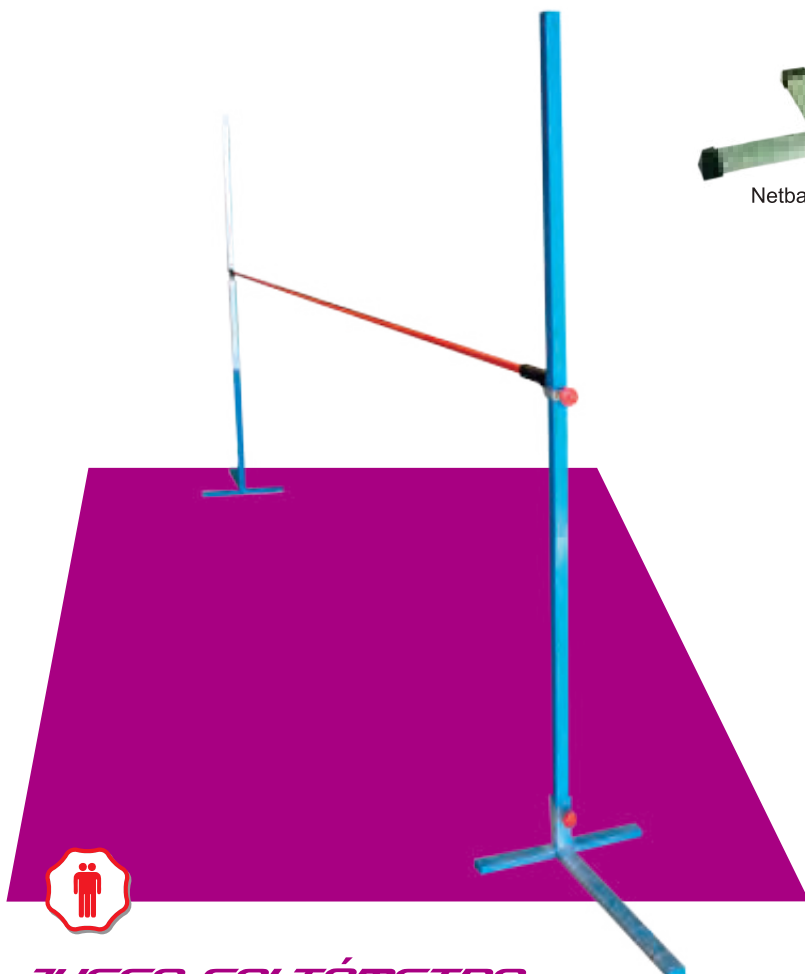
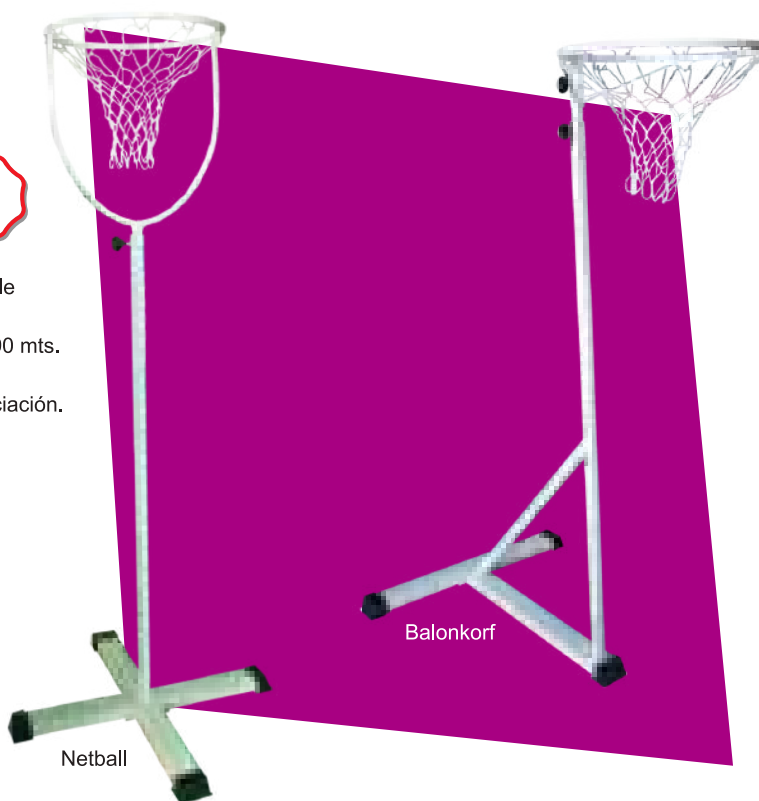
Fabricados en estructura metálica, formado por poste central graduable en altura, base lastrada y aro baloncesto.

Balonkorf graduable de 1,70 a 2,70 mts y Netball graduable de 2 a 2,90 mts.

Se sirven por unidad y desmontados.

Medidas no reglamentarias, postes orientados a nivel escolar y de iniciación.

No incluyen redes.

**JUEGO SALTÓMETRO METÁLICOS GRADUABLES**

REF: 0011823

Graduables en 2 mts de altura, se sirven desmontados.

Admite listones de aluminio o fibra.

**SOPORTE JABALINAS**

REF: 0011880

Soporte formado por 2 estructura metalicas unidas entre si mediante 4 piezas de madera maciza agujereadas para la colocación de las jabalinas. Capacidad para 20 jabalinas.

**LISTÓN SALTÓMETRO FIBRA DE VIDRIO**

REF: 0501809

LISTÓN SALTÓMETRO ALUMINIO DELUXE

REF: 0501811

Listones de 4 mts de longitud.



JUEGO PORTERIAS RUGBY METALICAS TUBO DIÁMETRO 100 MM

REF: 0509013

Fabricadas de acuerdo a los requerimientos oficiales, altura 8 mts + 0,80 mts para empotrar en el suelo mediante botes incluidos.

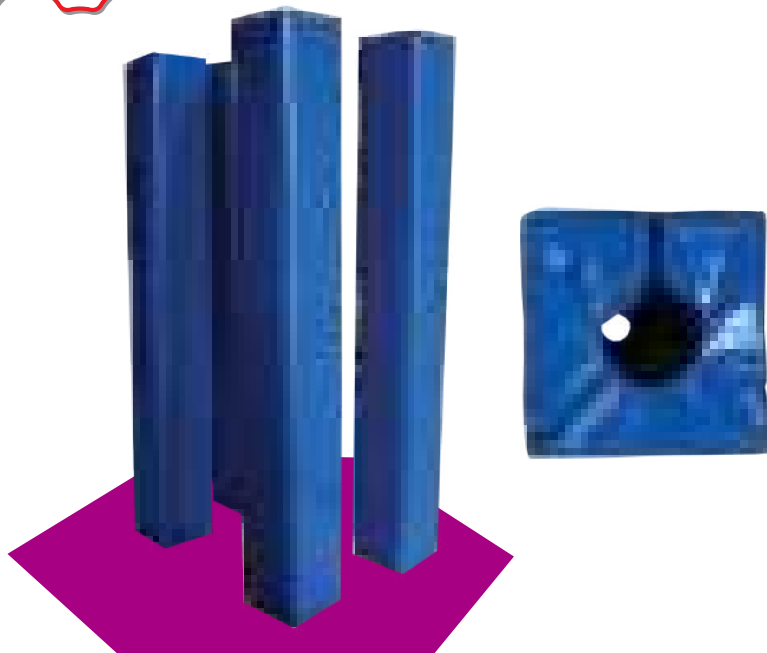
JUEGO PORTERIAS RUGBY ALUMINIO TUBO DIÁMETRO 120x100 MM

REF: 0501921

Fabricadas de acuerdo a los requerimientos oficiales, altura 8 mts + 0,75 mts para empotrar en el suelo mediante botes y piezas de unión incluidos. Los postes verticales son de aluminio nervado de sección 120x100 y el transversal de sección 90 mm. Posibilidad de suministrar pletinas para poder plegar las porterías al suelo..



- VER FICHAS DE MONTAJE EN PÁGINAS DE LA 127 A LA 129. -



JUEGO PROTECTORES PARA PORTERIAS DE RUGBY

REF: 0501909

Protección postes de porterías de rugby sección redonda de hasta 110 mm de sección, 2 mts de altura. Está formada por espuma de poliuretano y lona de pvc ignífuga, aspecto exterior de la protección cuadrado. Grosor 7 cm. Unión mediante solapas de velcro.



SACO DE RUGBY DE 140 X 45 CM

REF: 0013351

ESCUDO DE CHOQUE DE RUGBY

REF: 0013350

Alto 80 cm Ancho 43 cm Grueso 24 cm.

Formados por espuma de pvc ignífuga y espuma de poliuretano de densidad 20 kg.



48





**CARRO PORTABALONES METÁLICO
NEW 30/35 BALONES**

REF: 0004133

Fabricados en un una sola pieza, estructura metálica de rejilla, tapa superior provista de candado para su cierre, asa para su fácil manejo y 4 ruedas (2 fijas y dos giratorias).
Medidas: 88 cm alto x 110 cm largo x 64 cm ancho.



**CARRO PORTAPELOTAS
TENIS
ESTRUCTURA METÁLICA**

REF: 0006698

Cesta con capacidad para 72 pelotas de tenis.
Medidas 81 x 25 x 25 cm.



PODIUM WINNERS

REF: 0501922

Fabricada en estructura metálica con chapa superior antideslizante en aluminio. Provisto también de chapa metálica frontolateral con la posibilidad de personalizarlo.
Medidas: 70 x 50 x 50 cm // 60x40x40 cm // 50x30x30 cm
*Posibilidad de fabricación de otras medidas y materiales.



**CARRO PORTABALONES
ALUMINIO DELUXE**

REF: 0004144

Carro plegable con estructura de aluminio y cesta muy resistente. Freno en ruedas.
Capacidad 10/12 balones según modalidad.
Medida 70 x 70 x 102 cm.

**CARRO PORTAPELOTAS
TENIS/PÁDEL
100 PELOTAS SOFTEE**

REF: 0006689

Carro metálico de nuevo diseño con cesto movable y separadores redondos para 2 tubos recoge pelotas.
Provisto de 2 ruedas.
Medidas 100 x 53 x 40 cm.





PROTECCIÓN COLUMNA REDONDA DELUXE

Formadas por espuma de poliuretano, lona de pvc ignífuga y solapas de velcro para su unión. Fabricadas a medida según el perímetro de la columna, tarificadas en alturas de 1-1,5 y 2 mts, posibilidad de hacerlas en otras medidas intermedias.

Toda la parte exterior va tapizada de lona de pvc, y en la parte interior, lleva dos capuchones en ambos extremos también de lona de unos 15 cm cada uno.

- 1 MT ALTURA GROSOR 5 CM - METRO LINEAL - REF: 0013382
- 1,5 MT ALTURA GROSOR 5 CM - METRO LINEAL - REF: 0013383
- 2 MT ALTURA GROSOR 5 CM - METRO LINEAL - REF: 0013384
- 1 MT ALTURA GROSOR 7 CM - METRO LINEAL - REF: 0013394
- 1,5 MT ALTURA GROSOR 7 CM - METRO LINEAL - REF: 0013395
- 2 MT ALTURA GROSOR 7 CM - METRO LINEAL - REF: 0013396



PROTECCIÓN COLUMNA CUADRADA O RECTANGULAR DELUXE

Formadas por espuma de poliuretano, lona de pvc ignífuga y solapas de velcro para su unión. Fabricadas a medida según el perímetro de la columna, tarificadas en alturas de 1-1,5 y 2 mts, posibilidad de hacerlas en otras medidas intermedias.

Toda la parte exterior va tapizada de lona de pvc, y en la parte interior, lleva dos capuchones en ambos extremos también de lona de unos 15 cm cada uno.



- 1 MT ALTURA GROSOR 5 CM - METRO LINEAL - REF: 0013385
- 1,5 MT ALTURA GROSOR 5 CM - METRO LINEAL - REF: 0013386
- 2 MT ALTURA GROSOR 5 CM - METRO LINEAL - REF: 0013387
- 1 MT ALTURA GROSOR 7 CM - METRO LINEAL - REF: 0013397
- 1,5 MT ALTURA GROSOR 7 CM - METRO LINEAL - REF: 0013398
- 2 MT ALTURA GROSOR 7 CM - METRO LINEAL - REF: 0013399



* Las protecciones se pueden hacer en color azul o naranja.

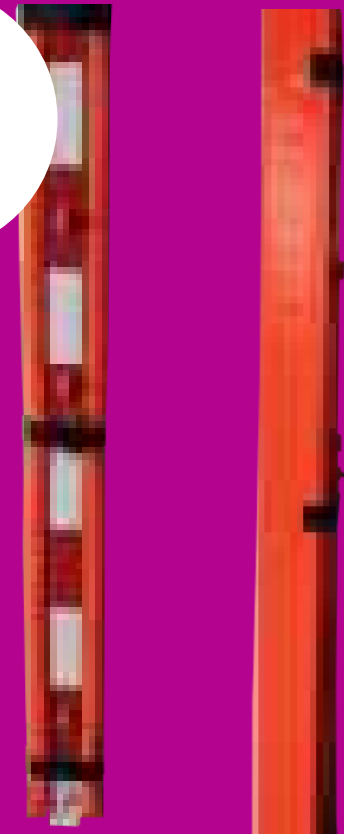
50



PROTECCION COLUMNA ESTANCO
(IMPERMEABLE TERMOSELLADO)

REF: 0013370

(Para protectores cuadrados y rectangulares de 2, 3 o 4 caras)
Formadas por espuma de poliuretano de 5 cm de grosor, densidad 20 kg y lona de pvc ignífuga termosoldada, totalmente impermeables (sin costuras).
La unión se hace mediante solapas de velcro.
Se presupuestan según medidas de columna.



PROTECCION JUEGO
2 POSTES PORTERIA
DE FUTBOL SALA
60x80 mm ESTANCO



REF: 0501915

Postes 80x80 de 3 caras.

PROTECCION JUEGO
2 CANASTAS
60x80 mm ESTANCO



REF: 0501920

Postes 80x80 de 4 caras (Basket y Minibasket).

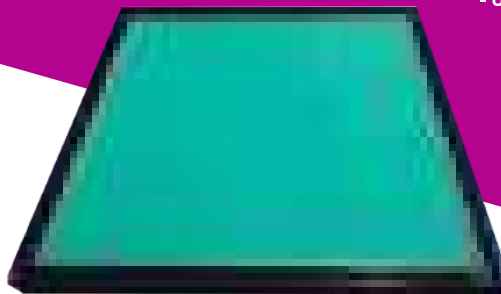
PROTECCION JUEGO
2 CANASTAS
100x100 mm ESTANCO



REF: 0501919

Postes 100x100 de 4 caras (Basket y Minibasket).

- USO EXCLUSIVO PARA CANASTAS SOFTEE EQUIPMENT -



Possibilidad de solapas con ollados

METRO LINEAL DE PANEL TAPIZADO CON LONA PARA
PROTECCION DE 2 MTS ALTURA Y GROSOR 60 CM



REF: 0501918

Formado por marco de tablero de 10 cm de ancho y 1 cm de grueso; plancha de espuma de 5 cm de grosor y densidad 20 Kg. Fijación mediante velcro cosido a la estructura. Posibilidad de colocarle solapas con ollados para poder atornillar a la pared.

* Las protecciones se pueden hacer en color azul o naranja.



BANQUILLOS

INTERIOR

EXTERIOR

ACCESORIOS



SOFTEE EQUIPMENT se reserva el derecho de modificar cualquier producto sin previo aviso, muy importante sobre todo en relación a los asientos tanto en color como sobretodo en forma, que depende muchas veces del fabricante. Lo que si podremos asegurar es que sean de similares características.



BANQUILLOS SUPLENTES CON ASIENTOS DE PVC

4 PLAZAS REF: 0509032 - 5 PLAZAS REF: 0509014 - 6 PLAZAS REF: 0509015 - 7 PLAZAS REF: 0509016
8 PLAZAS REF: 0509017 - 9 PLAZAS REF: 0509018 - 10 PLAZAS REF: 0509022 - 12 PLAZAS REF: 0509031

Banquillos fabricados en una sola pieza, con un perfil metálico de 40x40x2mm, laterales en policarbonato compacto y recubierto posterior y superior mediante planchas de policarbonato celular. Provisto de 4 pletinas con agujero para anclar al suelo.

Se pueden hacer con asientos individuales con respaldo de pvc, o también con asiento corrido y respaldo de madera.

Opcional la colocación de 4 ruedas para su fácil movilidad y parrilla reposapiés.

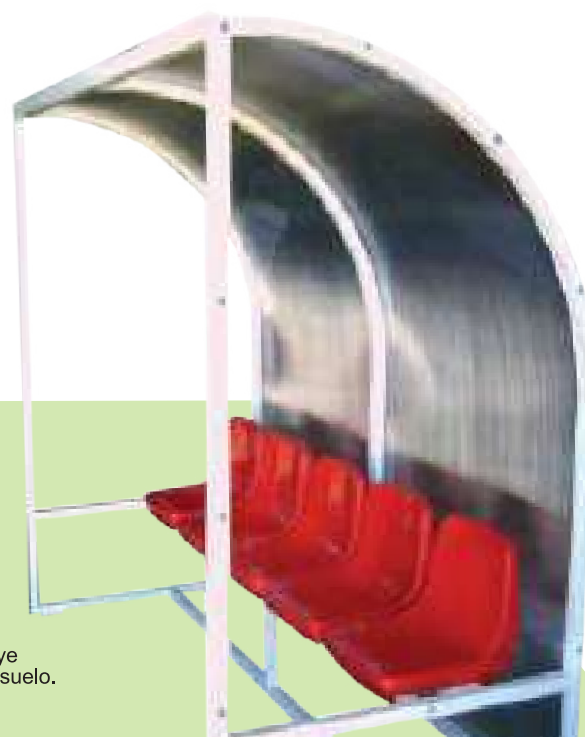
Medidas de alto por fondo: 2x1 mts.

Medidas de largo: 12 plazas: 5,80 mts - 10 plazas: 4,60 mts - 8 plazas: 3,63 mts - 6 plazas: 2,81 mts - 4 plazas: 2,05 mts.

*Consultar portes de envío.



JUEGO DE 4 RUEDAS
TRASLACIÓN BANQUILLOS SUPLENTES
REF: 0509023



Cada baquillo incluye
4 pletinas de amarre al suelo.

Posibilidad de asiento de madera corrido



**BANCO METÁLICO CON ASIENTOS PVC
- 5 PLAZAS -**

REF: 0509019

Banquillos de 5 plazas (estándar), fabricados en perfil metálico de 80x40 mm y asientos de pvc, provisto de 4 pletinas con agujero para poder atornillar al suelo, también cabe la posibilidad de unión de varios bancos mediante tornillería para hacerlos más largos. Medidas 250cm de largo x 100 cm de ancho y 42cm de alto. Ideal para banquillos de suplentes de interior. Posibilidad de hacerlos en otras medidas, consulte opciones.



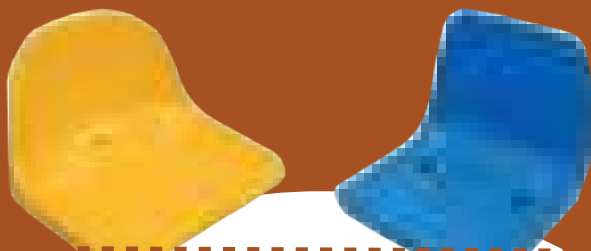
Posibilidad de unión de múltiples bancos.



**BANCO METÁLICO ASIENTO PVC
- 2 PLAZAS -**

REF: 0509039

Banquillos de 2 plazas, fabricados en perfil metálico de 80x40 mm y asientos de pvc, provisto de 4 pletinas con agujero para poder atornillar al suelo. Ideal para pistas de pádel y tenis. Medidas: 105 cm de largo por 70 cm de ancho y 42 cm de alto.



CONSULTE LA POSIBILIDAD PARA REPUESTO DE ASIENTOS PVC, TANTO BANQUILLO COMO GRADA.

**FABRICACIÓN DE BANQUILLOS
PARA OTRAS DISCIPLINAS**

Ofrecemos la posibilidad de fabricar banquillos para diversas disciplinas deportivas.

Waterpolo: Estructura metálica, tarima de madera tratada, asientos y lona de PVC y provistos de ruedas giratorias para su fácil traslado.

Consultar posibilidades para otros deportes.



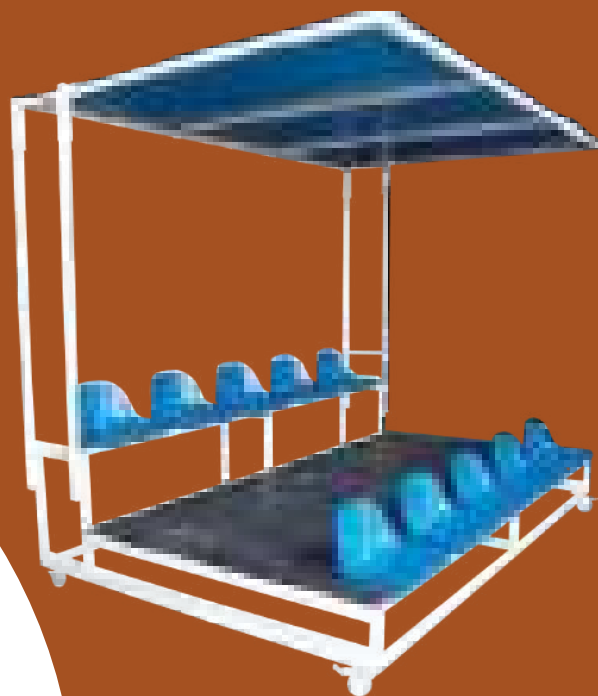
**BANQUILLO 4º ARBITRO
(2 PLAZAS CON PUPITRE)**

REF: 0509024

Banquillos fabricados en una sola pieza, con un perfil metálico de 40x40x2mm, laterales en policarbonato compacto y recubierto posterior y superior mediante planchas de policarbonato celular. Provisto de pupitre para anotaciones y dos plazas que pueden ser de asientos individuales con respaldo de pvc. Provisto de 4 pletinas con agujero para anclar al suelo. Opcional la colocación de 4 ruedas para su fácil movilidad y parrilla reposapiés.

Medidas de alto por fondo: 2x1 mts. Medidas de largo: 1,35mts.

*Consultar portes de envío.



GALVANIZADO

CANASTA

PORTERIA

PORTERIA/CANASTA



** Material metálico que lleva un proceso de galvanizado en caliente que protege al hierro de la oxidación al exponerse a una alta corrosión. Ideal para zonas costeras.*

JUEGO PORTERÍAS GALVANIZADAS FÚTBOL SALA BASE 80X40 mm

REF: 0012590

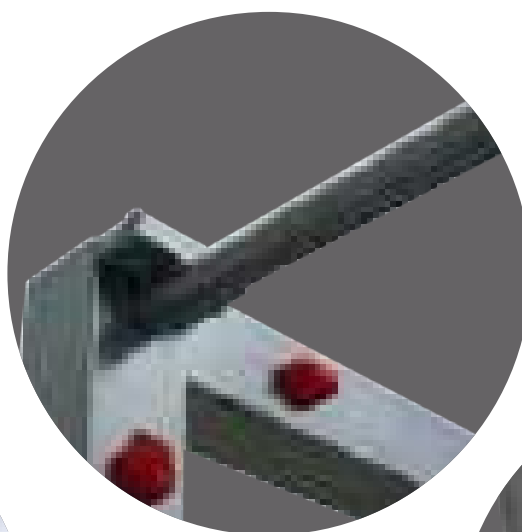
Estas porterías trasladables SOTTEE EQUIPAMENT de fútbol sala/balonmano llevan un baño de galvanizado en caliente, e incluyen marco de postes y larguero en acero, bases y piezas de unión metálicas, ganchos de poliamida para sujetar la red a la parte trasera del marco y a la base.

Por último también incluye los arquillos metálicos traseros por donde desciende la red.

Cada portería debe estar sujeta al suelo, para ello en la base llevan, cada portería 2 pletinas con agujeros de 1,5 cm para poder atornillarlas al suelo. Ideal para pistas deportivas de exterior.



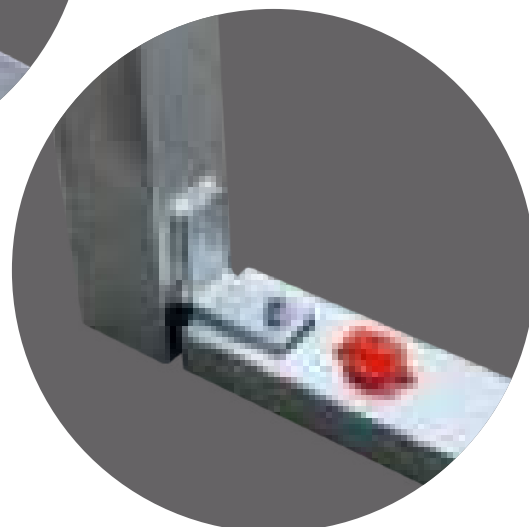
SECCIÓN Ø80 x 80 mm
METÁLICA



Amarre de arquillo a larguero.



Amarre de arquillo a base.



Amarre de base a poste.





SECCIÓN
114 mm



**JUEGO CANASTAS GALVANIZADAS
NEW TUBO 114 mm**

BALONCESTO REF: 0012771

MINIBASKET REF: 0012770

Canastas de sección redonda para empotrar al suelo mediante una base de anclaje (incluida) llevan un baño de galvanizado en caliente. Ideal para pistas deportivas de exterior.

Vuelo canastas: Baloncesto: 1,65 mts - Minibasket: 1 mt.

Contiene doble sistema de tuercas de nivelación, tanto en soporte de tablero como en base de anclaje, incorpora también dos tirantes superiores de estabilización a las esquinas del soporte del tablero.

Consulte las diferentes variedades de accesorios que permite, como aros, tableros, redes, protecciones varias, etc.



SECCIÓN
114 mm



**JGO CANASTAS GALVANIZADAS
ANTIVANDÁLICA NEW 114 mm**

BALONCESTO REF: 0012773

MINIBASKET REF: 0012772

Canastas de sección redonda para empotrar al suelo mediante una base de anclaje (incluida). Llevan un baño de galvanizado en caliente. Ideal para pistas deportivas de exterior.

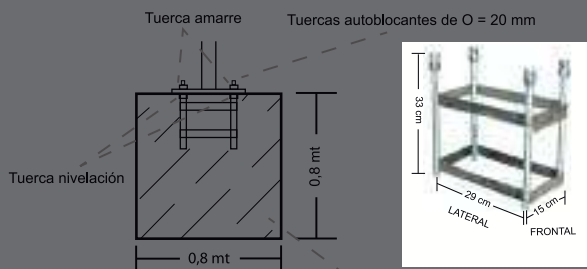
Vuelo canastas: Baloncesto 1,65 mts - Minibasket: 1 mt.

Contiene doble sistema de tuercas de nivelación, tanto en soporte de tablero como en base de anclaje, incorpora también dos tirantes superiores de estabilización a las esquinas del tablero.

Incluye además de la base de anclaje aro macizo, red antivandálica y tablero metálico perforado.

BASE DE ANCLAJE

con tornillos cincados de $\varnothing = 16$ mm
unidas entre si por placas metálicas soldadas



Hormigón en masa tipo HM-250



SECCIÓN Ø 80 x 80 mm
METÁLICA



JGO PORTERÍAS GALVANIZADAS F. SALA/BALONMANO - CANASTA BALONCESTO

REF: 0012595

Este artículo SOFTEE EQUIPAMENT llevan un baño de galvanizado en caliente. Están compuestas por marco (largueros y postes) de dimensiones normativa FIFA de 3,00 x 2,00 mts interiores y canasta con tablero antivandalico con chapa perforada de dimensiones minibasket pero con la altura reglamentaria al aro de baloncesto, el vuelo de dicha canasta es de 65 cm.

IMPORTANTE:

Necesario y obligatorio el anclaje al suelo de la estructura mediante las 7 pletinas con agujeros de 1,5 cm que lleva incluidos para poder atornillarlo al suelo cada portería. Ideal para pistas deportivas de exterior.

No incluye ni aros, ni redes, se puede seleccionar cualquiera de dichos productos de nuestro catálogo.

REDES

FÚTBOL
BALONCESTO
TENIS/PÁDEL
VOLEI
REDES PROTECCIÓN
ACCESORIOS





FUTBOL SALA/BALONMANO

Juego redes fútbol sala/balonmano 3 mm colegial, frontura simple. REF: 0013460

Juego redes fútbol sala/balonmano 3 mm línea Premium. REF: 0013461

Juego redes fútbol sala/balonmano 4 mm línea Premium. REF: 0013462

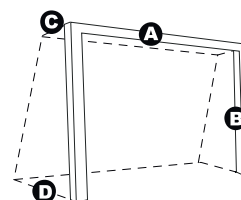
Juego cortinas amortiguadoras 3 mm línea Premium. REF: 0013465

Juego cortinas amortiguadoras 4 mm línea Premium. REF: 0013466

Todas las redes están fabricadas en polipropileno sin nudo blanco, malla 100.
Posibilidad de fabricación en color verde (consultar precio).



- A** largo length 3 mts.
- B** alto height 2 mts.
- C** angulo superior top angle 1 mts.
- D** angulo inferior low angle 1 mts.



FUTBOL 11 - 7

Juego redes fútbol 11 - 3 mm colegial, frontura simple. REF: 0013410

Juego redes fútbol 11 - 3 mm línea Premium. REF: 0013411

Juego redes fútbol 11 - 4 mm línea Premium. REF: 0013412

Juego redes fútbol 11 - 3 mm línea Premium tipo cajón. REF: 0013415*

Juego redes fútbol 11 - 4 mm línea Premium tipo cajón. REF: 0013416*

Juego redes fútbol 7 - 3 mm colegial. REF: 0013440

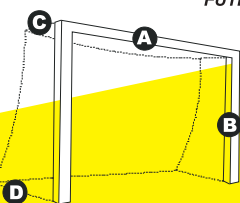
Juego redes fútbol 7 - 3 mm línea Premium. REF: 0013441

Juego redes fútbol 7 - 4 mm línea Premium. REF: 0013442

Juego redes fútbol 7 - 3 mm línea Premium tipo cajón. REF: 0013437*

Juego redes fútbol 7 - 4 mm línea Premium tipo cajón. REF: 0013438*

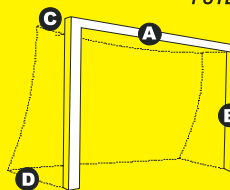
Todas las redes están fabricadas en polipropileno sin nudo blanco, malla 100.
Posibilidad de fabricación en color verde (consultar precio).



FÚTBOL 11

- A** largo length 7.5 mts.
- B** alto height 2.5 mts.
- C** angulo superior top angle 1.2 mts.
- D** angulo inferior low angle 2.5 mts.

* Angulo superior e inferior es de 2 mts



FÚTBOL 7

- A** largo length 6 mts.
- B** alto height 2 mts.
- C** angulo superior top angle 1 mts.
- D** angulo inferior low angle 1.5 mts.

* Angulo superior e inferior es de 2 mts



TENIS

Red tenis colegial polietileno negro 2 mm, malla 45 con cinta de pvc y cable. REF: 0013521

Red tenis 10 malla doble polietileno negro 2 mm, malla 45 con cinta de pvc y cable. REF: 0013526

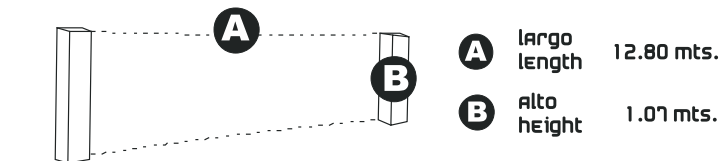
Red tenis malla doble completa polietileno negro 2 mm, malla 45 con cinta de pvc y cable. REF: 0013527

Red tenis 4mm línea Premium polipropileno sin nudo negro, malla 45 con cinta de pvc y cable. REF: 0013532

Repuesto cable de acero para red de tenis. REF: 0504139

Repuesto cinta tenis. REF: 0504133

Centro guía tenis cinta pvc 50 mm con hebilla y mosquetón. REF: 0504130



PÁDEL

Red pádel colegial polietileno negro 2 mm, malla 45 con cinta de pvc y cable. REF: 0013554

Red pádel 10 malla doble polietileno negro 2 mm, malla 45 con cinta de pvc y cable. REF: 0013551

Red pádel malla doble completa polietileno negro 2 mm, malla 45 con cinta de pvc y cable. REF: 0013553

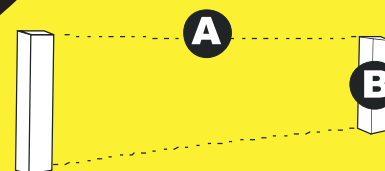
Red pádel 3 mm línea Premium polipropileno sin nudo negro, malla 45 con cinta de pvc y cable. REF: 0013552

Red pádel 4 mm línea Premium competición polipropileno sin nudo negro, malla 45 con cinta de pvc todo el perímetro y cable. Varillas metálicas de refuerzo lateral. REF: 0013556

Repuesto cable de acero para red de pádel. REF: 0504140

Repuesto cinta pádel. REF: 0504131

Centro guía pádel cinta pvc 50 mm con hebilla y mosquetón. REF: 0504141



A largo length 10,00 mts.

B Alto height 0,92 mts.



Centro guía pádel o tenis



BALONCESTO

Juego redes baloncesto 3,5 mm de 12 ganchos en cordón de polipropileno.

REF: 0013581

Juego redes baloncesto 6 mm de 12 ganchos en cordón de polipropileno.

REF: 0013582

Juego redes de baloncesto antivandalicas metálicas de 12 ganchos.

REF: 0013585



VOLEIBOL

Red voleibol 4 mm línea Premium polipropileno sin nudo negro, malla 100 mm con cinta de pvc y cable.

REF: 0013483

Antena -unidad- fibra de vidrio para voleibol.

REF: 0504135

Repuesto cable de acero para red de voleibol.

REF: 0504138

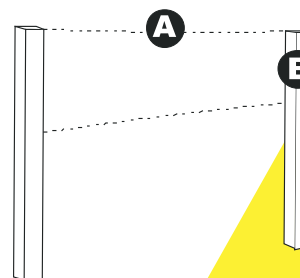
Juego bandas correderas para competición.

REF: 0504137



A Largo length 9.50 mts.

B Alto height 1.00 mts.



Bandas correderas



Antena



BADMINTON

Red bádminton deluxe de nylon malla 18 mm con cinta en todo el perímetro.

REF: 0013502

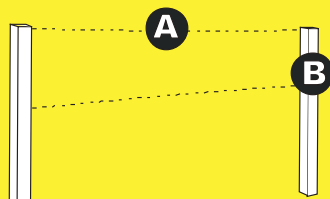
Red bádminton sencilla de nylon malla 18 mm con cinta en la parte superior.

REF: 0013501



badminton deluxe

badminton sencilla



A Largo length 6.10 mts.

B Alto height 0.76 mts.

MULTIUSOS

Red multiusos nylon de alta tenacidad malla 18 mm con cinta de pvc y cable en toda la parte superior, alto 76 cm.

15 mts REF: 0013591

20 mts REF: 0013592

25 mts REF: 0013593



REDES DE PROTECCIÓN

M2 red protección línea Premium, malla 100 polipropileno sin nudo cuerda perimetral cosida a máquina. **3 MM BLANCO, NEGRO O VERDE REF: 0504121**

M2 red protección línea Premium, malla 100 polipropileno sin nudo cuerda perimetral cosida a máquina. **4 MM BLANCO, NEGRO O VERDE REF: 0504122**

M2 red de protección 3 mm línea Premium malla 35 poli - propileno sin nudo, cuerda perimetral cosida a máquina. **3 MM VERDE REF: 0504125**

M2 red de protección línea Premium malla 45 polipropileno sin nudo, cuerda perimetral cosida a máquina. **4 MM BLANCO, NEGRO O VERDE REF: 0504126**

Malla 100 mm para campos de futbol, futbol sala...; malla 45 mm para pistas de tenis, padel... malla 35 mm campos de golf...)

RED PP SIN NUDO

**PLAYA**

Red voley-playa red de nylon malla 100 mm con cinta en la parte superior.
REF: 0013490

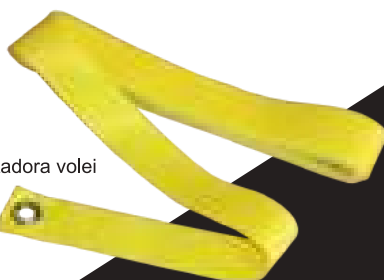
Juego cinta delimitadora de campo futbol-playa formado por 2 cintas pvc de 5 cm de ancho y de 36 mts de largo y otras 4 de 10,75 mts (color estándar azul).
REF: 0504128

Jgo cinta delimitadora de campo voleibol- playa formado por 2 cintas pvc de 5 cm de ancho y de 16 mts de largo y otras 2 de 8 mts (color estándar amarillo).
REF: 0504129

Jgo cinta delimitadora balonmano- playa formado por 2 cintas pvc de 5 cm de ancho y de 27 mts de largo y otras 4 de 12 mts (color estándar azul).
REF: 0504134



cinta delimitadora fútbol/balonmano



cinta delimitadora volei



red volei



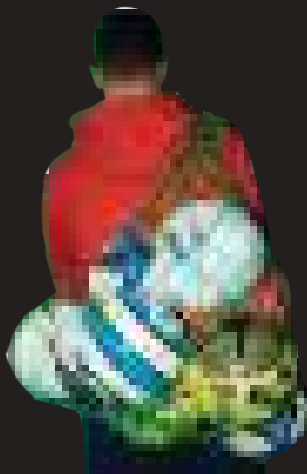
RED PP SIN NUDO



Porta 20 balones



Porta 8 balones



multiusos

OTRAS REDES

Red para portería multiusos 140x105 malla 45 polipropileno sin nudo blanco, malla 45 mm y 3 mm de grosor.

REF: 0504106

Red porta 20 balones, polietileno trenzado.

REF: 0004117

Red porta 8 balones, polietileno trenzado.

REF: 0004118



CUERDAS

Cuerda trepa nudos 4 mts (uso exclusivo para interior) cuerda de sisal de 26 mm de sección.

REF: 0504300

Cuerda trepa lisa 4 mts (uso exclusivo para interior) cuerda de sisal de 26 mm de sección.

REF: 0504302

Cuerda tracción 10 mts cuerda de sisal de 26 mm de sección.

REF: 0504301

Sogatira infantil de 5 mts cuerda de polipropileno de alta tenacidad y sección 26 mm.

Color azul y mas suave que el sisal, ideal para niños.

REF: 0009610

Sogatira infantil de 10 mts cuerda de polipropileno de alta tenacidad y sección 26 mm.

Color azul y mas suave que el sisal, ideal para niños.

REF: 0009611

Cuerda de equilibrio de 2 mt cuerda de poliéster de alta tenacidad y sección 60 mm. Color rojo.

REF: 0009618

Cuerda de equilibrio de 1,5 mt cuerda de poliéster de alta tenacidad y sección 60 mm. Color rojo.

REF: 0009619

Cuerda de equilibrio de 1 mt cuerda de poliéster de alta tenacidad y sección 60 mm. Color rojo.

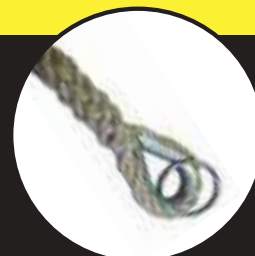
REF: 0009621



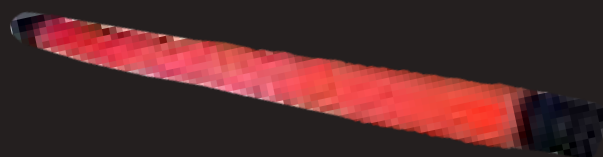
Cuerda trepa nudos



Sogatira



Guardacabos y argolla metálica cuerda trepa



Cuerda de equilibrio



Cuerda tracción

CONSULTE POSIBILIDADES DE FABRICACIÓN EN OTRAS MEDIDAS





GIMNASIA

- COLCHONETAS
- QUITAMIEDOS
- ESPALDERAS
- BANCOS SUECOS
- ACCESORIOS



COLCHONETA REFORZADA NEW

Colchoneta formada por espuma de poliuretano de densidad 20 o 25 kgs/m³ o en su defecto planchas aglomerado de 100, 150 y 200 kg/m³. Todo ello recubierto por lona plastificada de pvc clase b2 ignífuga de primera lacado a dos caras cuyo peso aproximado sería 618 grs m². Los valores de dicha funda sería: tracción urdimbre y trama 230 daN/ 5cm, desgarre urdimbre 25 daN y desgarre trama 20 daN, adherencia 10 daN/5cm. Lleva costuras dobles realizadas en la parte interior de la funda quedando la parte exterior libre de cualquier punto dañino.

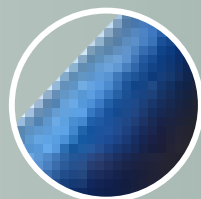
El cierre de la misma se realiza mediante cremallera de seguridad protegida por doble solapa a un largo y un ancho de la propia colchoneta. Incluye refuerzos en la esquinas, ollados metálicos para salida de aire y asas de quita y pon para su fácil traslado. El uso de la colchoneta se podrá hacer por ambos lados.

COLCHONETA NEW 200x100x5 cm: (FUNDA IGNÍFUGA CON CANTONERA Y ASAS)

DENSIDAD 20 REF: 0013137
DENSIDAD 25 REF: 0013141
DENSIDAD 100 REF: 0013142
DENSIDAD 150 REF: 0013143
DENSIDAD 200 REF: 0013144

COLCHONETA NEW 200x100x10 cm: (FUNDA IGNÍFUGA CON CANTONERA Y ASAS)

DENSIDAD 20 REF: 0013166
DENSIDAD 25 REF: 0013167
DENSIDAD 100 REF: 0013168
DENSIDAD 150 REF: 0013169
DENSIDAD 200 REF: 0013170



ollados metálicos



refuerzo cantonera



cremallera protegida
con doble solapa



asas de quita y pon
para fácil traslado



REPUESTO FUNDAS COLCHONETAS NEW

0013103 FUNDA IGNÍFUGA REFORZADA COLCHONETA NEW 200 X 100 X 5 CM CON CANTONERAS Y ASAS
0013108 FUNDA IGNÍFUGA REFORZADA COLCHONETA NEW 200 X 100 X 10 CM CON CANTONERAS Y ASAS

COLCHONETA REFORZADA

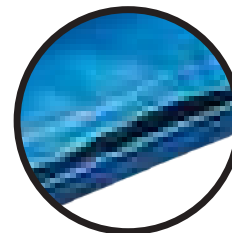
Colchoneta formada por espuma de poliuretano de densidad 20 o 25 kgs/m³ o en su defecto planchas aglomerado de 100, 150 y 200 kg/m³. Todo ello recubierto por lona plastificada de pvc clase b2 ignífuga de primera lacado a dos caras cuyo peso aproximado sería 618 grs m². Los valores de dicha funda sería: tracción urdimbre y trama 230 daN/ 5cm, desgarre urdimbre 25 daN y desgarre trama 20 daN, adherencia 10 daN/5cm. Lleva costuras dobles realizadas en la parte interior de la funda quedando la parte exterior libre de cualquier punto dañino. El cierre de la misma se realiza mediante cremallera de seguridad protegida por doble solapa a un largo y un ancho de la propia colchoneta. El uso de la colchoneta se podrá hacer por ambos lados.

COLCHONETA 200x100x5 cm:
(FUNDA IGNIFUGA)

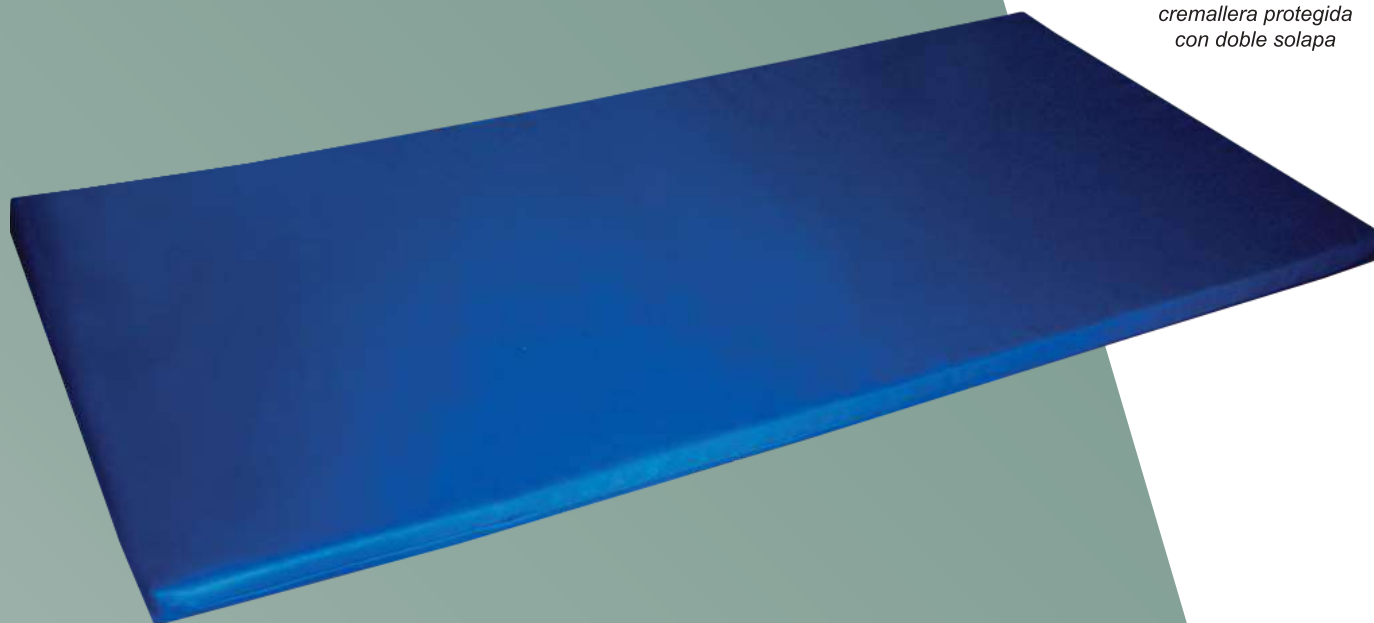
DENSIDAD 20 REF: 0013145
DENSIDAD 25 REF: 0013146
DENSIDAD 100 REF: 0013147
DENSIDAD 150 REF: 0013148
DENSIDAD 200 REF: 0013149

COLCHONETA 200x100x10 cm:
(FUNDA IGNIFUGA)

DENSIDAD 20 REF: 0013161
DENSIDAD 25 REF: 0013162
DENSIDAD 100 REF: 0013163
DENSIDAD 150 REF: 0013164
DENSIDAD 200 REF: 0013165



cremallera protegida
con doble solapa



REPUESTO FUNDAS COLCHONETAS

REF: 0013102 FUNDA IGNÍFUGA REFORZADA COLCHONETA 200 X 100 X 5 CM
REF: 0013105 FUNDA IGNÍFUGA REFORZADA COLCHONETA 200 X 100 X 10 CM

CARRO PORTACOLCHONETAS

200x100 cm
4 RUEDAS

REF: 0025203

Carro fabricado en estructura metálica y lacado con pintura poliéster.
Provisto con 2 ruedas fijas y 2 giratorias para su fácil manejo.
Medidas: 2x1 mts.



QUITAMIEDOS REFORZADO NEW

Colchoneta quitamiedos formada por espuma de poliuretano de densidad 20 o 25 kgs/m³. Todo ello recubierto por lona plastificada de pvc clase b2 ignífuga de primera lacado a dos caras cuyo peso aproximado sería 618 grs m² y combinada con tejido 3D ideal para permitir la salida de aire y cremallera que permite su fácil sustitución. Los valores de dicha funda serían: tracción urdimbre y trama 230 daN/ 5cm, desgarré urdimbre 25 daN y desgarré trama 20 daN, adherencia 10 daN/5cm. Lleva costuras dobles realizadas en la parte interior de la funda quedando la parte exterior libre de cualquier punto dañino. Incluye refuerzos en las esquinas, ollados metálicos y asas de quita y pon para su fácil traslado.

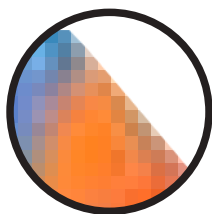
Posibilidad de hacerse en 20, 30,40 y 50 cm. El uso de la colchoneta se podrá hacer por ambos lados.

QUITAMIEDOS 300x200x20 cm:
(FUNDA IGNÍFUGA CON CANTONERA Y ASAS)
DENSIDAD 20 REF: 0013222
DENSIDAD 25 REF: 0013223

QUITAMIEDOS 300x200x30 cm:
(FUNDA IGNÍFUGA CON CANTONERA Y ASAS)
DENSIDAD 20 REF: 0013220
DENSIDAD 25 REF: 0013221

QUITAMIEDOS 300x200x40 cm:
(FUNDA IGNÍFUGA CON CANTONERA Y ASAS)
DENSIDAD 20 REF: 0013218
DENSIDAD 25 REF: 0013219

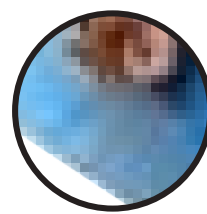
QUITAMIEDOS 300x200x50 cm:
(FUNDA IGNÍFUGA CON CANTONERA Y ASAS)
DENSIDAD 20 REF: 0013216
DENSIDAD 25 REF: 0013217



refuerzo cantonera



tejido 3D para facilitar salida de aire



asas para su fácil traslado y

REPUESTO FUNDAS QUITAMIEDOS NEW

REF: 0013210 - MEDIDAS: 300 X 200 X 20 CM (CON CANTONERAS Y ASAS)
REF: 0013211 - MEDIDAS: 300 X 200 X 30 CM (CON CANTONERAS Y ASAS)
REF: 0013212 - MEDIDAS: 300 X 200 X 40 CM (CON CANTONERAS Y ASAS)
REF: 0013213 - MEDIDAS: 300 X 200 X 50 CM (CON CANTONERAS Y ASAS)

QUITAMIEDOS REFORZADO NEW CON CÁMARA DE AIRE

REF: 0013214 - MEDIDAS: 300 X 200 X 50 CM DENSIDAD 20 (FUNDA IGNÍFUGA CANTONERAS Y ASAS)
REF: 0013215 - MEDIDAS: 300 X 200 X 50 CM DENSIDAD 25 (FUNDA IGNÍFUGA CANTONERAS Y ASAS)



QUITAMIEDOS REFORZADO**BP**

Espuma de poliuretano de densidad 20 kg o 25 kg recubierto de lona de pvc ignífuga de alta resistencia, combinada con tejido 3D ideal para permitir la salida de aire y cremallera que permite su fácil sustitución.

QUITAMIEDOS 300x200x20 cm:
(FUNDA IGNÍFUGA)

DENSIDAD 20 REF: 0013178

DENSIDAD 25 REF: 0013190

QUITAMIEDOS 300x200x30 cm:
(FUNDA IGNÍFUGA)

DENSIDAD 20 REF: 0013176

DENSIDAD 25 REF: 0013189

QUITAMIEDOS 300x200x40 cm:
(FUNDA IGNÍFUGA)

DENSIDAD 20 REF: 0013175

DENSIDAD 25 REF: 0013188

QUITAMIEDOS 300x200x50 cm:
(FUNDA IGNÍFUGA)

DENSIDAD 20 REF: 0013178

DENSIDAD 25 REF: 0013187



tejido 3D para facilitar salida de aire

**BP****REPUESTO FUNDAS QUITAMIEDOS****BP**

REF: 0013119 - MEDIDAS: 300 X 200 X 20 CM

REF: 0013120 - MEDIDAS: 300 X 200 X 30 CM

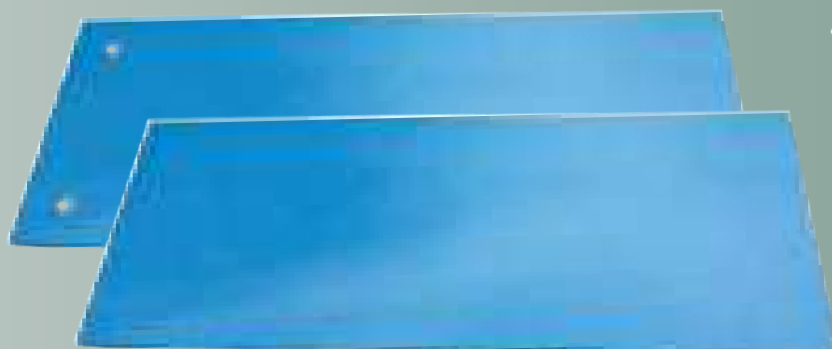
REF: 0013123 - MEDIDAS: 300 X 200 X 40 CM

REF: 0013122 - MEDIDAS: 300 X 200 X 50 CM

QUITAMIEDOS REFORZADO CON CÁMARA DE AIRE

REF: 0013177 - MEDIDAS: 300 X 200 X 50 CM DENSIDAD 20 (FUNDA IGNÍFUGA)

REF: 0013191 - MEDIDAS: 300 X 200 X 50 CM DENSIDAD 25 (FUNDA IGNÍFUGA)

**COLCHONETA AEROBIC**

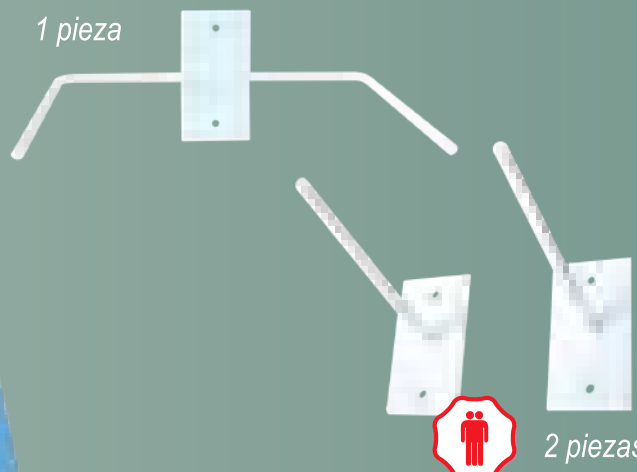
Espuma de polietileno reticulada de célula cerrada de densidad 30 kg.

Medidas: 120 x 50 x 1,5 cm.

No enrollable.

CON OLLADOS REF: 0025112

SIN OLLADOS REF: 0025111

**SOPORTE PARED 1 PIEZA - 2 PIEZAS**

Soporte metálico para colchonetas.

Soporte de pared.

1 PIEZA REF: 0025201

2 PIEZAS REF: 0025202

QUITAMIEDOS REFORZADO PLEGABLE

Espuma de poliuretano de densidad 20 y 25 Kg recubierto de lona de pvc ignifuga de alta resistencia, combinada con tejido 3D ideal para permitir la salida de aire y cremallera que permite su fácil sustitución. Se trata de dos quitamiedos independientes unidos por solapa termosoldada que permite su fácil plegado uno sobre el otro.

QUITAMIEDOS PLEGABLE 300x200x20 cm:
(FUNDA IGNÍFUGA)

DENSIDAD 20 REF: 0013186
DENSIDAD 25 REF: 0013185

QUITAMIEDOS PLEGABLE 300x200x40 cm:
(FUNDA IGNÍFUGA)

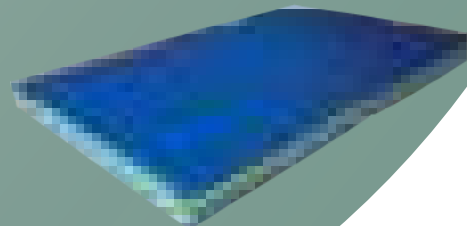
DENSIDAD 20 REF: 0013179
DENSIDAD 25 REF: 0013180

QUITAMIEDOS PLEGABLE 300x200x30 cm:
(FUNDA IGNÍFUGA)

DENSIDAD 20 REF: 0013181
DENSIDAD 25 REF: 0013182

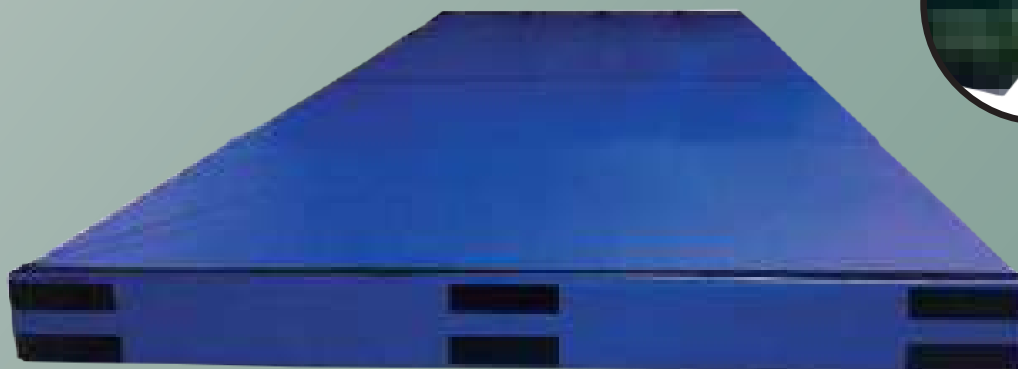
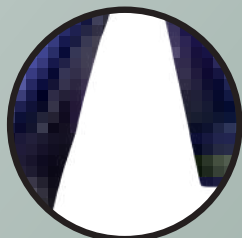
QUITAMIEDOS PLEGABLE 300x200x50 cm:
(FUNDA IGNÍFUGA)

DENSIDAD 20 REF: 0013183
DENSIDAD 25 REF: 0013184



fácil plegado

POSIBILIDAD DE HACER COLCHONETAS Y QUITAMIEDOS EN OTRAS MEDIDAS. CONSULTE DIFERENTES OPCIONES. TAMBIEN POSIBILIDAD DE HACERLOS, BAJO PEDIDO, CON POSIBILIDAD DE UNIRLOS ENTRE ELLOS MEDIANTE TIRAS Y SOLAPAS DE VELCRO.



ESPALDERAS

Espalderas fabricadas íntegramente en madera de pino melis con listones horizontales ovalados de sección 32 x 27 mm, 13 listones a una distancia equidistante de 11 cm, excepto el hueco superior del segundo y tercer listón que es de 55 cm. Todos ellos engarzados a travesaños verticales de sección 13x 3,5 cm.

Provistas de tornillería y cola para amarrar los listones a los travesaños, además lleva escuadras metálicas y tornillería para su sujeción a la pared (4 escuadras las simples y 8 las dobles). Se sirven desmontadas.

ESPALDERA SIMPLE DE UN CUERPO (2,50 x 1 mts) REF: 0501830

ESPALDERA DOBLE DE DOS CUERPOS (2,50 x 2 mts) REF: 0501831



REPUESTO BARRA ESPALDERA - METRO LINEAL -

REF: 0501847

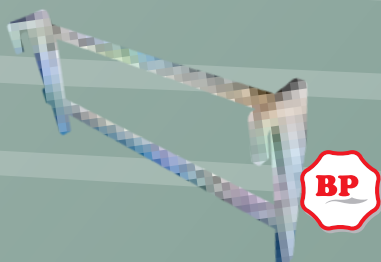
Fabricado en pino melis de sección ovalada de 39x27 mm, exclusivo para espalderas Softee Equipament. Indicar si se necesita de uno o dos metros.



ESCUADRA ESPALDERA

REF: 0501848

Escuadra metálica para sujeción espaldera a la pared. (Medidas 13,50 x 6 cm)



ADAPTADOR ALTURA ESPALDERA SIMPLE

REF: 0501829

Artículo fabricado con barrote de pino melis de sección ovalada 39x27 mm. Ideal para adaptar la espaldera a la altura deseada. Uso exclusivo para espaldera senior. Fácil colocación.

ESPALDERA JUNIOR SIMPLE (180 x 68 cm*) REF: 0501845

ESPALDERA JUNIOR DOBLE (180 x 135 cm*) REF: 0501846

* Provistas de 9 listones a una distancia equidistante de 11 cm, excepto el hueco superior del segundo y tercer listón que es de 45 cm.



Gancho metálico
REF: 0509006



taco de goma pata



Escuadra de refuerzo metálica
REF: 0509005



BANCO SUECO DELUXE

Bancos suecos fabricados en madera de pino melis (tabla superior) y madera de haya (patas). Está provisto de refuerzos metálicos entre patas, gancho metálico para sujeción a espaldera y tacos de goma antideslizante en cada una de las patas. Tapa y patas de grosor 3,5 cm, provisto de dos patas los de 1 mts de 3 los de 2 mts y de 4 patas los de 3 mts. Las tres medidas de bancos son de 22 cm de ancho y 34 cm de alto.

1 mt REF: 0509027 - 2 mts REF: 0509028 - 3 mts REF: 0509029



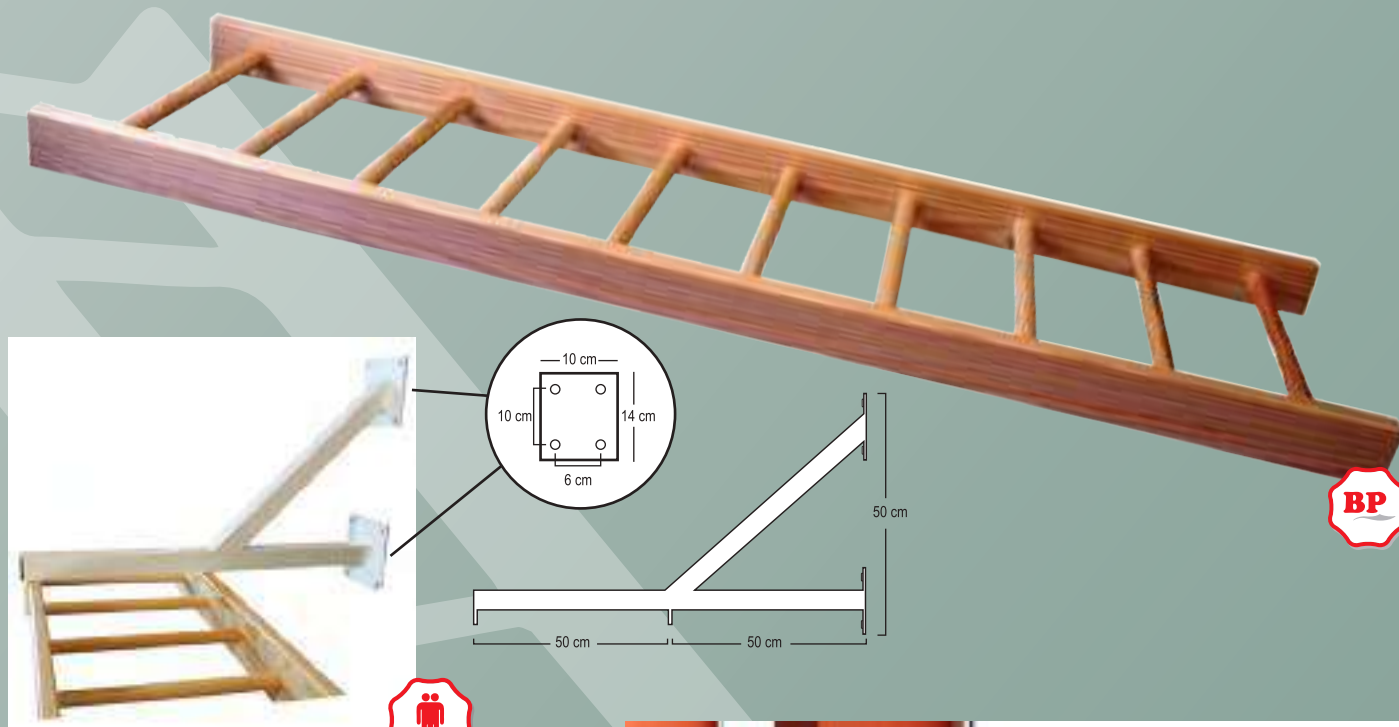
BANCO SUECO MADERA

Bancos suecos fabricados en madera de pino tanto tabla superior como patas. Está provisto de gancho/taco de madera para sujeción a espaldera. Tapa y patas de grosor 3,5 cm, provisto de dos patas los de 1 mts de 3 los de 2 mts y de 4 patas los de 3 mts. Las tres medidas de bancos son de 22 cm de ancho y 34 cm de alto.

1 mt REF: 0509001 - 2 mts REF: 0509002 - 3 mts REF: 0509003

ESCALERA HORIZONTAL MADERA - METRO LINEAL -**REF: 0501816**

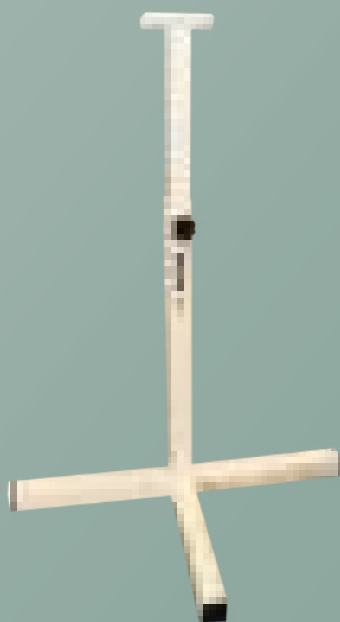
Fabricada en madera de pino melis, ancho 50 cm, barrote de sección 35 mm y distancia entre barrotos de 20 cm, sección de listones laterales donde se engarzan los barrotos es de 13x3,50 cm. Longitud máxima de 4 mts. Se envía en una sola pieza montada.

**HERRAJE PARA ESCALERA HORIZONTAL - 2 UDS -****REF: 0501817**

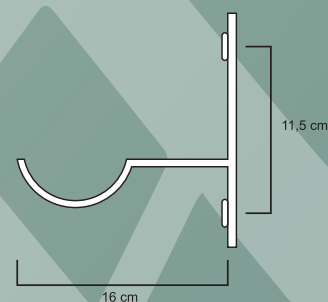
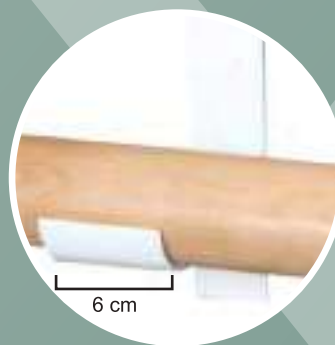
Fabricada en acero y lacada con pintura poliéster, sujeción a la pared mediante doble pletina incorporada (no incluye tornillería). Vuelo total de 1 mt (50 cm para la escalera y 50 cm libres).

**BARRA DE DANZA DE 50 MM - METRO LINEAL -****REF: 0008600**

Barra de madera de haya de sección 50 mm. Máximo de 3 mts.

**SOPORTE METÁLICO GRADUABLE EN ALTURA PARA BARRA DE DANZA - UNIDAD -****REF: 0008602**

Fabricado en acero y pintado en pintura poliéster, permite la sujeción de la barra de danza. Regulable en altura de 57 a 100 cm. No incluye tornillería de sujeción, se vende por unidad.

**SOPORTE METÁLICO A LA PARED PARA BARRA DE DANZA - UNIDAD -****REF: 0008601**

Fabricado en acero y pintado en pintura poliéster, permite la sujeción a la pared de la barra de danza. No incluye tornillería, se vende por unidad.



SOPORTE MADERA PARA MAZAS

REF: 0010612

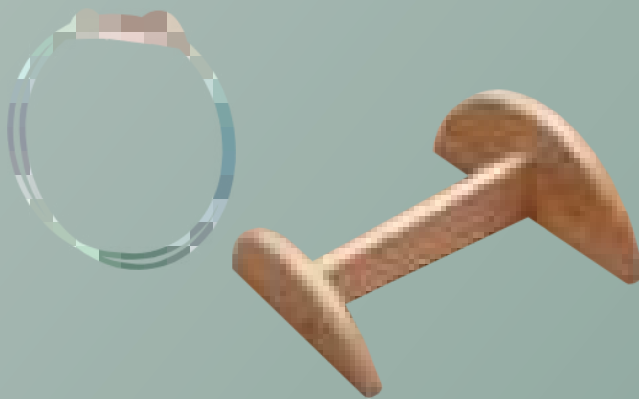
Soporte de madera a la pared para colocar mazas de rítmica
Medidas: 80 cm largo x 10 alto x 7 cm fondo. Capacidad para 17 mazas Softee.



MUEBLE PARA PICAS

REF: 0007565

Mueble fabricado en macropartículas de densidad media DM.
Medidas: 1 mt de alto x 50,5 cm de ancho x 16,5 cm de fondo.



SOPORTE MADERA PARA AROS/ CUERDAS

REF: 0010613

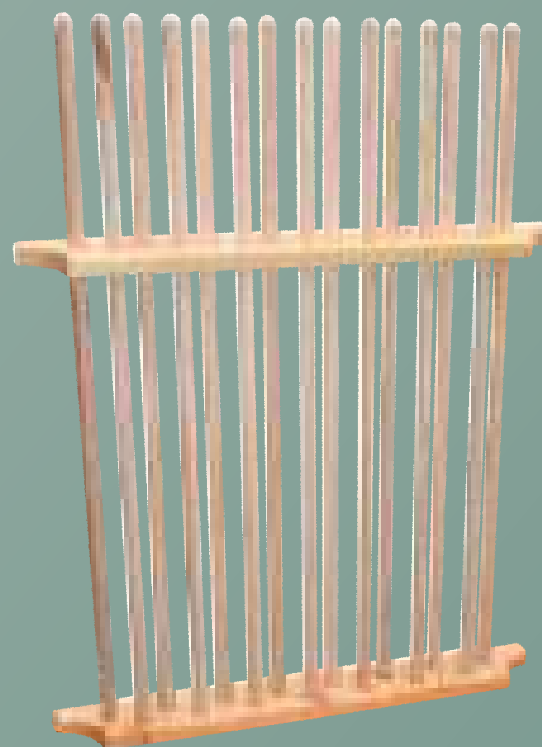
Soporte de madera a la pared para aros y cuerdas.
Medidas: 29,5 cm de fondo x 29 cm de ancho x 15 cm de alto.



CARRO PORTAMATERIAL MADERA

REF: 0007567

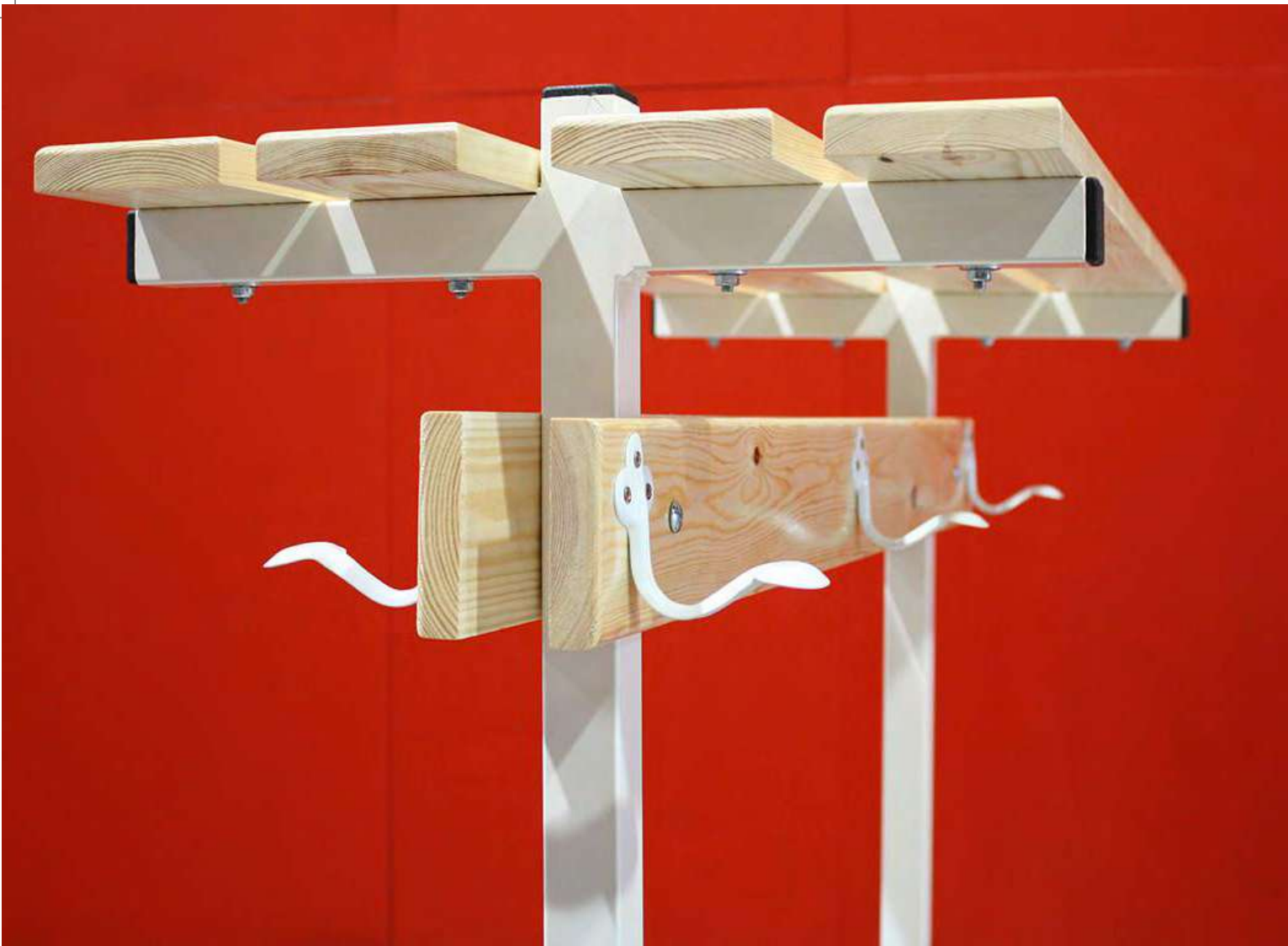
Medidas: 79 cm de largo x 106 cm de ancho x 66 cm de alto.



SOPORTE MADERA PARA 15 PICAS

REF: 0007566

Soporte de madera compuesto de dos piezas de madera para anclar a la pared.
Formado por dos piezas de 90 cm largo x 10,50 x fondo x 3 cm de ancho



VESTUARIOS

BANCOS
TAQUILLAS
PERCHEROS
CABINAS



- VER FICHAS DE MONTAJE EN PÁGINAS DE LA 135 A LA 144. -

Bancos formados por estructura metálica (patas) de sección de tubo 35x35 mm, lacadas en blanco con pintura poliéster y listones de madera de pino melis de sección 90x20 mm. Se sirven desmontados, con la tornillería necesaria para su montaje. Incluyen también tapas de pvc para el tubo de las estructuras metálicas. Se fabrican de manera estándar en 1-1,5-2-2,5 y 3 mts. Consultar otras medidas.



BANCO DE VESTUARIO SENCILLO SIN ZAPATILLERO

1 mt REF: 0012659 - 1,5 mts REF: 0012660 - 2 mts REF: 0012661
2,5 mts REF: 0012662 - 3 mts REF: 0012663

Medidas una vez montado, 38 x 49 cm (ancho por alto).



BANCO DE VESTUARIO SENCILLO CON ZAPATILLERO

1 mt REF: 0012664 - 1,5 mts REF: 0012665 - 2 mts REF: 0012666
2,5 mts REF: 0012667 - 3 mts REF: 0012668

Medidas una vez montado, 38 x 49 cm (ancho por alto).



BANCO DE VESTUARIO SENCILLO CON PATAS DE MADERA Y ZAPATILLERO

Fabricados totalmente en madera, tanto patas como listones.

Las patas tiene sección de 35x 35 mm como las metálicas

1 mt REF: 0012634 - 1,5 mts REF: 0012635 - 2 mts REF: 0012636
2,5 mts REF: 0012637 - 3 mts REF: 0012638

PERCHERO MADERA

Percheros por tabla de madera sección 90x20 mm con perchas metálicas lacadas en blanco. No incluye la tornillería para anclar a la pared.

1 mt REF: 0012690
1,5 mts REF: 0012691
2 mts REF: 0012692
2,5 mts REF: 0012693
3 mts REF: 0012694



(1 mt - 3 perchas; 1,5 mts - 5 perchas; 2 mts - 6 perchas; 2,5 mts - 7 perchas y 3 mts - 8 perchas)

BANCO VESTUARIO CON RESPALDO

Medidas una vez montado, 38 x 81 cm (ancho por alto).

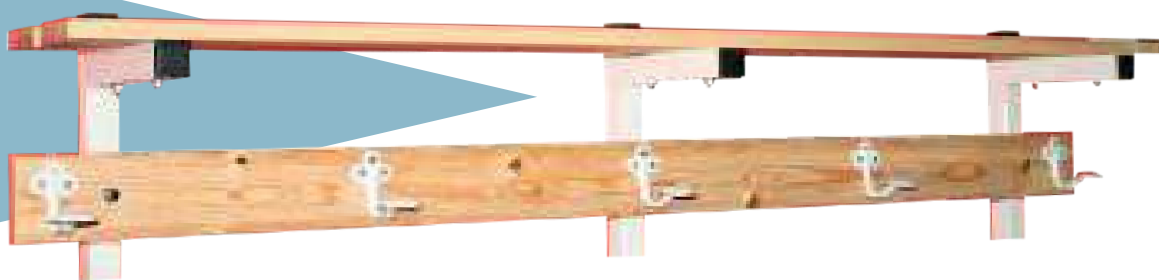
- 1 mt REF: 0012619
- 1,5 mts REF: 0012620
- 2 mts REF: 0012621
- 2,5 mts REF: 0012622
- 3 mts REF: 0012623



BANCO VESTUARIO ANCLADO

Medidas una vez montado, 38 x 99 cm (ancho por alto).
No incluye la tornillería para anclar a la pared.

- 1 mt REF: 0012654 - 1,5 mts REF: 0012655 - 2 mts REF: 0012656
- 2,5 mts REF: 0012657 - 3 mts REF: 0012658



PERCHERO CON ESTANTE SUPERIOR

Medidas una vez montado, 24 x 28 cm (ancho por alto). No incluye la tornillería para anclar a la pared.

- 1 mt REF: 0012695 - 1,5 mts REF: 0012696 - 2 mts REF: 0012697 - 2,5 mts REF: 0012698 - 3 mts REF: 0012647



PARRILLA REPOSAPIES MADERA

Compuesto por tablas de madera de sección 90x20 mm. Se envía montado.

- 1 mt REF: 0012629 - 1,5 mts REF: 0012630 - 2 mts REF: 0012631 - 2,5 mts REF: 0012632 - 3 mts REF: 0012633





**BANCO VESTUARIO SENCILLO
CON ZAPATILLERO, PERCHA Y
ESTANTE SUPERIOR**

Medidas una vez montado, 38 x 181 cm (ancho por alto)

1 mt REF: 0012674 - 1,5 mts REF: 0012675

2 mts REF: 0012676 - 2,5 mts REF: 0012677

3 mts REF: 0012678



**BANCO VESTUARIO DOBLE
CON ZAPATILLERO, PERCHA Y
ESTANTE SUPERIOR**

Medidas una vez montado, 78 x 181 cm (ancho por alto)

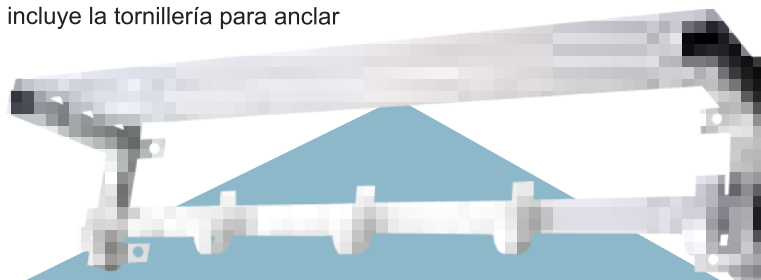
1 mt REF: 0012679 - 1,5 mts REF: 0012680

2 mts REF: 0012681 - 2,5 mts REF: 0012682

3 mts REF: 0012683

PERCHEROS METÁLICOS

Fabricados en un sola pieza de estructura metálica para colocar directamente a la pared, sección de tubo 4x2 cm, perchas separadas 23,5 cm entre ellas. No incluye la tornillería para anclar a la pared.



**PERCHERO CON ESTANTE SUPERIOR
ANTIVANDÁLICO**



1 mt REF: 0012624 - 1,5 mts REF: 0012625 - 2 mts REF: 0012626 - 2,5 mts REF: 0012627 - 3 mts REF: 0012628



PERCHERO ANTIVANDÁLICO

1 mt REF: 0012685 - 1,5 mts REF: 0012686 - 2 mts REF: 0012687 - 2,5 mts REF: 0012688 - 3 mts REF: 0012689



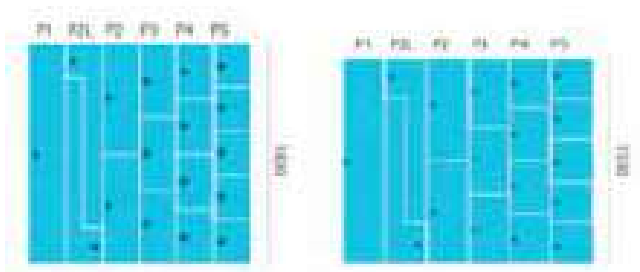
TAQUILLAS FENÓLICAS

Fabricadas en Tablero de Fibra Fenólica. Tapa, base y separador horizontal de 8 mm en color blanco. Puertas de 13mm numeradas y cantos redondeados. Laterales de 4mm y trasera de 3 mm perforada en color blanco. Refuerzo perimetral con perles de aluminio anodizado, con bisagras de acero inox. Colgador simple en PVC. Pies en PVC regulables en altura.

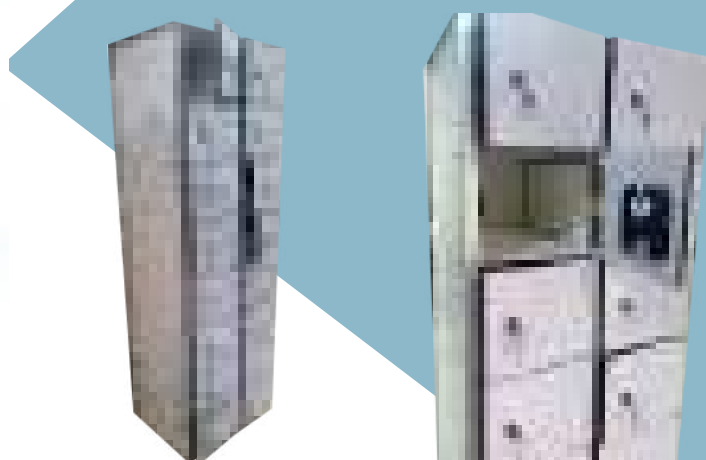
* Disponible también en melamina (no apto para ambientes húmedos).



Configuración de puertas:



Configuración de ensamblaje desde fábrica:



Opcional costado decorativo (mismo color que puerta de taquilla) y zócalo. Posibilidad de instalación en cualquier punto de España. Cualquiera de nuestro modelos permite una personalización total en cuanto a colores. Consultar para otro color diferente de los básicos.

Colores básicos disponibles:

- madera oscuro
- madera claro
- blanco
- negro
- gris oscuro
- gris claro
- amarillo
- rojo
- azul



CERRADURAS PARA TAQUILLAS

Disponemos de varios modelos de cerraduras para adaptarnos a sus necesidades.



CERRADURA RESBALÓN



CERRADURA CANDADO



no incluye candado

CERRADURA MONEDA



CERRADURA ELECTRÓNICA



ACCESORIOS

PULSERA TPU



PULSERA TPU CON HEBILLA ACERO INOX



NUMERACIÓN GOTA DE RESINA





BANCOS FENÓLICOS

Bancos formados por estructura en acero inox, y con tablero compacto fenólico de 13 mm, disponible en varios colores.

* Medida máxima en una pieza 2,60 mts.

BANCO ADOSADO PARED



BANCO SIMPLE 2 FUNCIONES

Asiento y zapatillero.



BANCO SIMPLE/DOBLE 4 FUNCIONES

Asiento, zapatillero, respaldo y percheror.



BANCO SIMPLE/DOBLE 3 FUNCIONES

Asiento, zapatillero y respaldo.



BANCO SIMPLE/DOBLE 5 FUNCIONES

Asiento, zapatillero, respaldo, perchero y estante superior.



PERCHEROS

Listones de compacto fenólico de 13 mm espesor, con colgadores de acero inox electropulido. Fijación a pared mediante tornillo de acero inox.



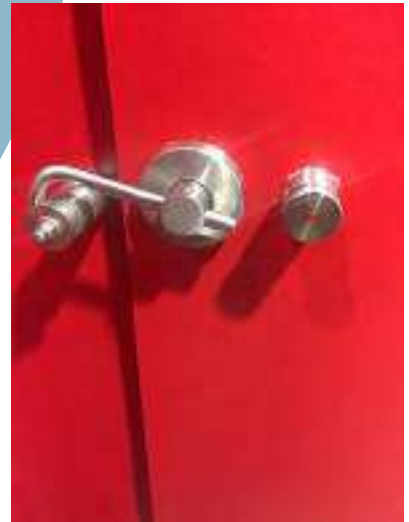
* PLANOS DISPONIBLES EN ANEXO (FINAL DEL CATÁLOGO).





CABINAS Y SEPARADORES EN FENÓLICO

Cabinas fabricadas en tablero compacto fenólico de 13 mm espesor. Condena y tirador en acero inox con indicador libre/ocupado. Bisagras y pies en acero inox 15 cm regulables en altura. Fijación vertical de los paneles con perfil de aluminio anodizado. Barra superior aluminio anodizado. Altura total 200 cm.





PISCINA

CORCHERAS
ACCESORIOS





**CORCHERA ROMA
CON CABLE Y MOSQUETÓN**
de manera estandar

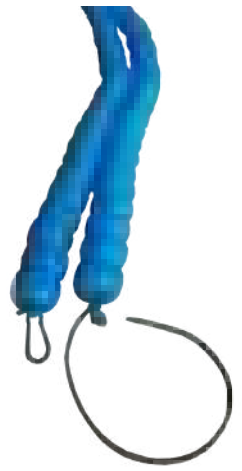
25 mts REF: 0023120 - 50 mts REF: 0023162



**CORCHERA ROMA
CON CUERDA Y MOSQUETÓN**
de manera estandar

25 mts REF: 0023121 - 50 mts REF: 0023156

Cocheras montadas con flotadores tipo donut de polipropileno soplado (6,5 cm de diámetro). Se pueden montar con cuerda de poliéster de 8 mm o cable de acero de inox de 3 mm. Todas ellas llevarían incluido en uno de los extremos un mosquetón (excepto en las que se hagan por metro lineal las cuales lo llevarían aparte según el nº de corcheras que se soliciten).



**CORCHERA MOSCÚ
CON CABLE Y MOSQUETÓN**
de manera estandar

25 mts REF: 0023182 - 50 mts REF: 0023202



**CORCHERA MOSCÚ
CON CUERDA Y MOSQUETÓN**
de manera estandar

25 mts REF: 0023181 - 50 mts REF: 0023201

Cocheras antiolas montadas con flotadores helicoidales de polipropileno inyectado (10,5 cm de diámetro) y boyas tipo donut de polipropileno soplado (6,5 cm de diámetro). Se pueden montar con cuerda de poliéster de 8 mm o cable de acero de inox de 3 mm.

Todas ellas llevarían incluido en uno de los extremos un mosquetón (excepto en las que se hagan por metro lineal las cuales lo llevarían aparte según el nº de corcheras que se soliciten).



**CORCHERA MARCAS 25 MTS
CON CUERDA Y MOSQUETÓN**
(DONUT CADA METRO)

REF: 0023167

Compuesta de donuts separados cada metro mediante tubo de látex transparente, todo esto montado sobre una cuerda de flotación con mosquetón en uno de los extremos.



DONUT (CORCHERA ROMA)

Disponible en varios colores: Blanco, azul, rojo, amarillo y verde.
REF: 0502401

HELICOIDE (CORCHERA MOSCÚ)

Disponible en varios colores: Blanco, azul, rojo, amarillo y verde.
REF: 0502402

**CUERDA ESPECIAL FLOTACIÓN
- METRO LINEAL - BOBINAS DE 104 MTS**
REF: 0502405



**MOSQUETÓN
ACERO INOX**
REF: 0023111

**GANCHO
CORCHERA
ACERO INOX**
REF: 0023231

**CABLE ACERO INOX
3 MM PARA CORCHERA
- METRO LINEAL
BOBINAS DE 26 O 51 MTS**
REF: 0023112

**TENSOR
LATÓN CROMADO**
REF: 0506505



RECOGEDOR CORCHERAS

150 cm REF: 0505040 - 200 cm REF: 0505041



	Roma		Moscu	
capacidad	25 mts	50 mts	25 mts	50 mts
1,5 mts	8	4	4	2
2 mts	12	6	6	3



JGO POSTES SEÑALIZACIÓN ESPALDA - SIN GALLARDETES -



REF: 0502111

Fabricado en Inox AISI 316, sección 43 mm, formado por cuatro postes de 2mts de altura con argolla, botes no incluidos.

JGO POSTES SALIDA FALSA - SIN FLOTADORES -



REF: 0502109

Fabricado en Inox AISI 316, sección 43 mm, formado por dos postes de 2mts de altura uno de los tubo con argolla y otra con roldana y soporte para sujetar cuerda, botes no incluidos

ANCLAJE CON TAPA POSTES SALIDA FALSA/SEÑALIZACION ESPALDA - UNIDAD -

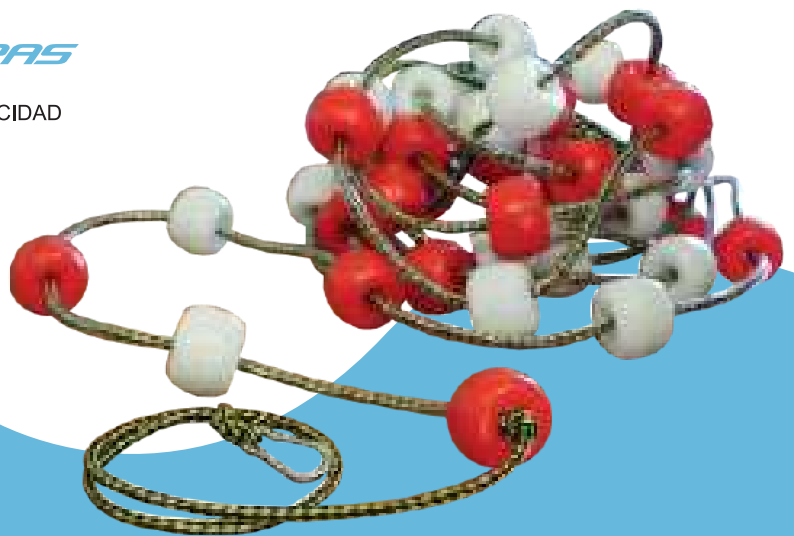
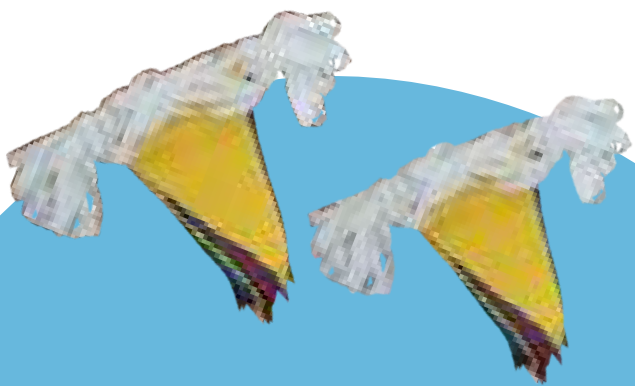


REF: 0023103

CARRO RECOGEDOR CORCHERAS

150 cm REF: 0505042 - 200 cm REF: 0505043

Fabricados en Inox AISI 304, disponible en 150 y 200 cm ESQUEMA CA PACIDAD Consultar portes.



JUEGO GALLARDETES

- 12,55 mts REF: 0502125
- 16,66 mts REF: 0502139
- 21 mts REF: 0502140
- 25 mts REF: 0502141

Juego formado por 2 líneas de banderines confeccionados en lona de Pvc.

FLOTADORES SALIDA FALSA

- 12,55 mts REF: 0502136
- 16,66 mts REF: 0502142
- 21 mts REF: 0502143
- 25 mts REF: 0502144

Compuesto por cuerda de poliéster, tubo de látex y flotadores.



SALVAVIDAS PLÁSTICO

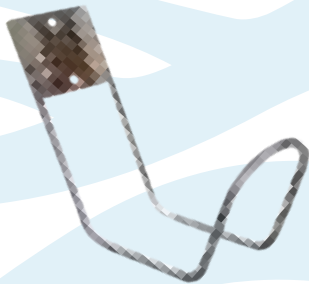
REF: 0023101

Fabricado en polipropileno, con bandas reflectantes y cuerda de poliéster.
Medidas: 73 cm diámetro exterior y 44 cm interior.
Homologado con aprobación SOLAS 74/83 y C.E. 96-98.

MONITOR PVC

2 mts REF: 0021103 - 3 mts REF: 0021104

Monitor con cabezal curvo de pvc y mango de aluminio anodizado.



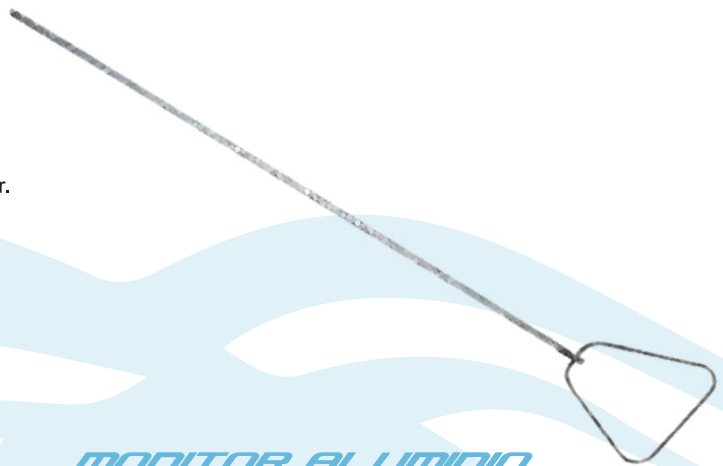
SOPORTE SALVAVIDAS ACERO INOX

REF: 0023102

MONITOR ALUMINIO

2 mts REF: 0021101 - 3 mts REF: 0021100

Monitor triangular con cabezal de acero inox y mango de aluminio anodizado.



BASKET FLOTANTE ACERO INOXIDABLE

REF: 0019036

Fabricado en acero inox, provisto de flotadores y red.
Medidas: 52 x 40 cm.



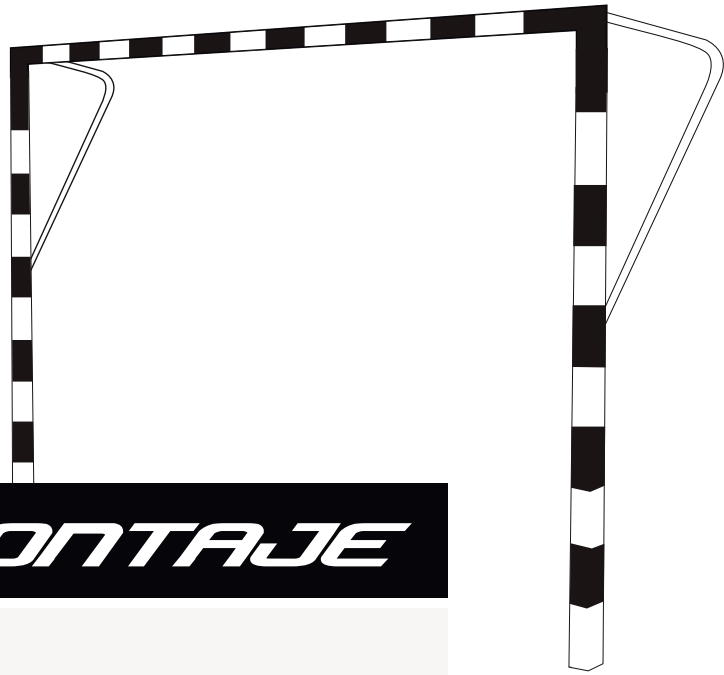
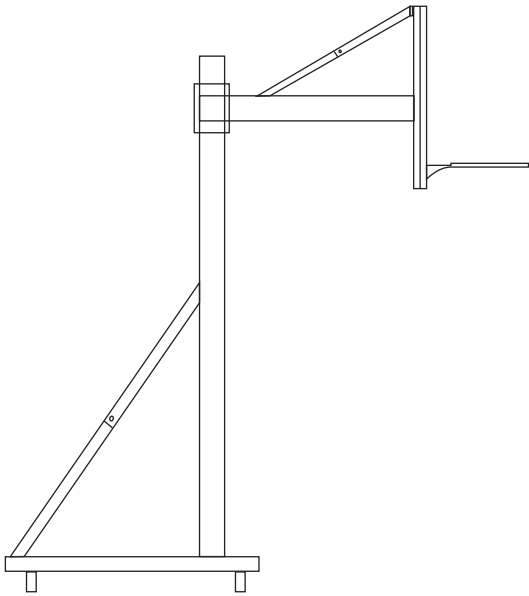
VOLEI FLOTANTE ALUMINIO

REF: 0019056

Fabricado en aluminio anodizado, incluye red y flotadores de plastazote.
Medidas: 2 x 1 mts.

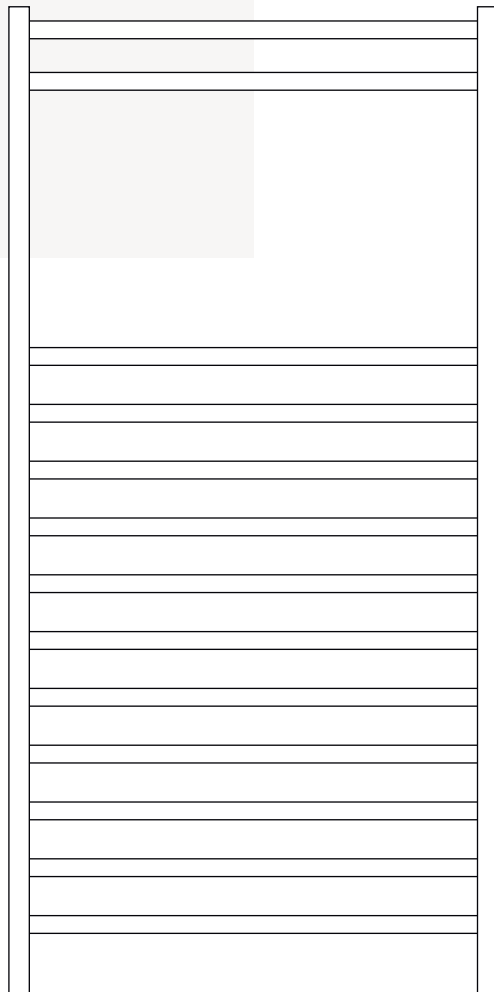
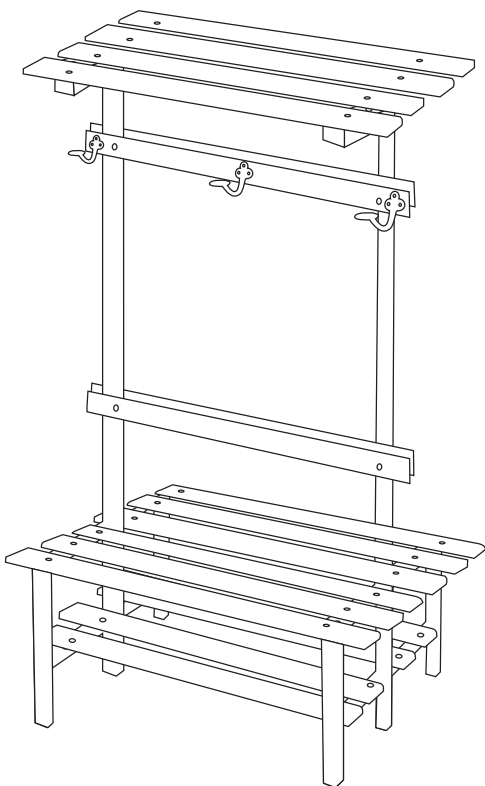
SOFTEE

EQUIPMENT



FICHAS DE MONTAJE

- BALONCESTO
- FÚTBOL 11-7
- FÚTBOL SALA
- TENIS-PADEL
- VOLEIBOL
- RUGBY
- BANCOS
- ESPALDERAS
- FENÓLICO



SOFTTEE

EQUIPMENT

FICHAS MONTAJE CANASTAS

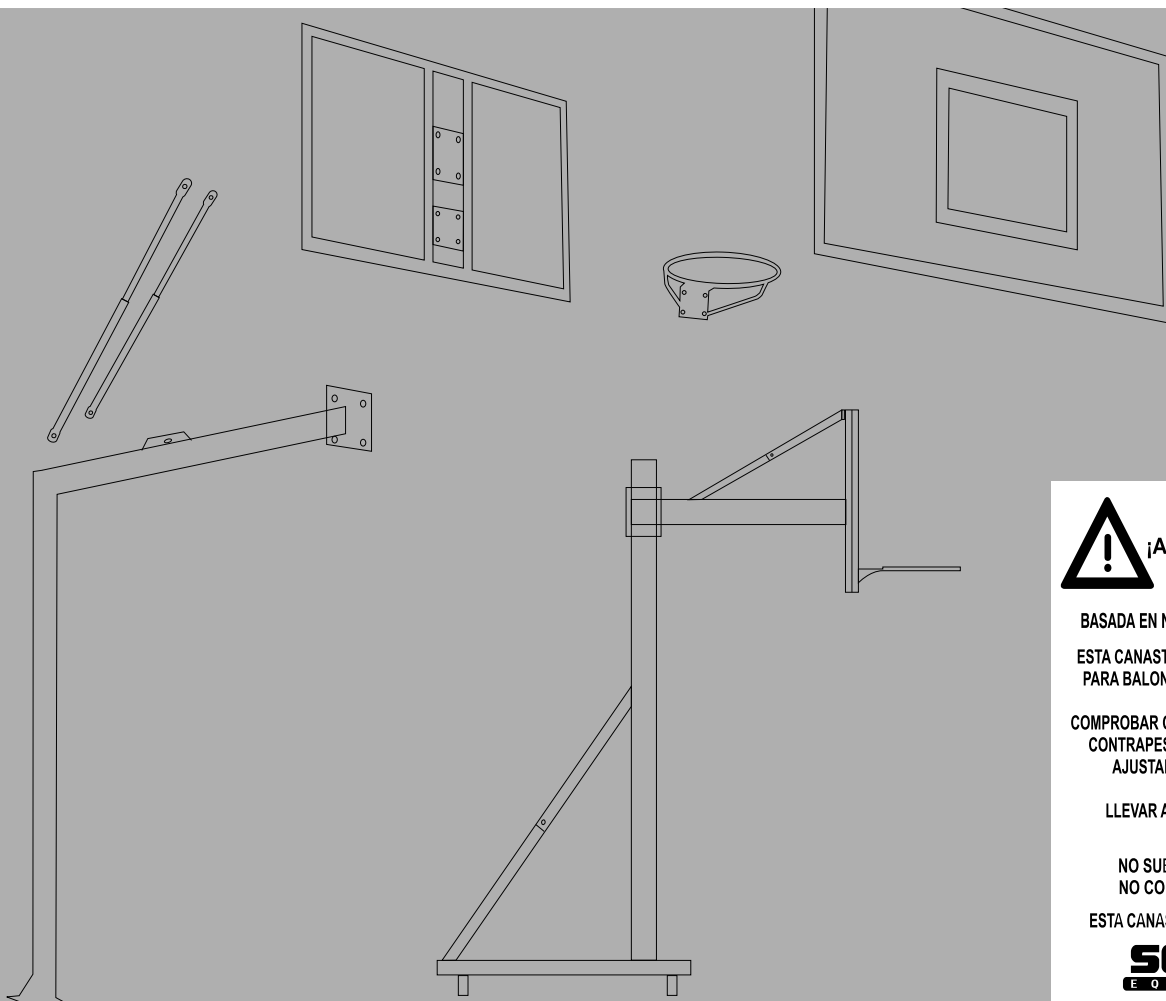
CANASTAS FIJAS

Las canastas fijas deben anclarse obligatoriamente a suelo mediante las bases de anclaje suministradas con las propias canastas, los pasos para realizar dicha cimentación son:

- 1.- Abrir un dado en el terreno de 80 x 80 cm aproximadamente para la posterior colocación de base de anclaje, debe dejarse 3-4 cm de varilla roscada saliente del nivel del suelo, lo suficiente para colocar la pletina del monoposte y sujetarlo con las tuercas de amarre, recordar que las tuercas de nivelación deben quedar por debajo de la pletina del monoposte.
- 2.- Hormigonar hasta cubrir la pletina superior de la base de anclaje con el fin de poder acceder con una llave a las tuercas de nivelación que lleva la propia base y que irán situadas justo por debajo de la pletina del monoposte de las canastas. Dejar que fragüe el hormigón.
- 3.- Colocar el monoposte y el resto de accesorios de la canasta. Finalmente ajustar las tuercas de nivelación de las base de anclaje y de soporte de tablero hasta dejar totalmente plomada la canasta.

CANASTAS TRASLADABLES

Una vez montadas estas canastas deben llevar obligatoriamente un contrapeso adecuado al tipo de canastas trasladable, recomendable la colocación de los cajones contrapeso Softee Equipment, que se sirven vacíos para poder rellenarlos con arena u hormigón. Recordar de utilizar las tuercas de nivelación del soporte del tablero para dejar totalmente plomada la canasta.



¡ADVERTENCIA!

BASADA EN NORMA EUROPEA UNE EN 1270.
ESTA CANASTA ESTA DISEÑADA SOLAMENTE
PARA BALONCESTO Y NO PARA OTRO USO.

COMPROBAR QUE TODAS LAS FIJACIONES Y/O
CONTRAPESOS ESTÁN COMPLETAMENTE
AJUSTADOS ANTES DE USARLAS.

LLEVAR A CABO COMPROBACIONES
PERIODICAMENTE

NO SUBIRSE A LA CANASTA Y
NO COLGARSE DEL ARO

ESTA CANASTA HA SIDO FABRICADA POR

SOFTTEE
EQUIPMENT

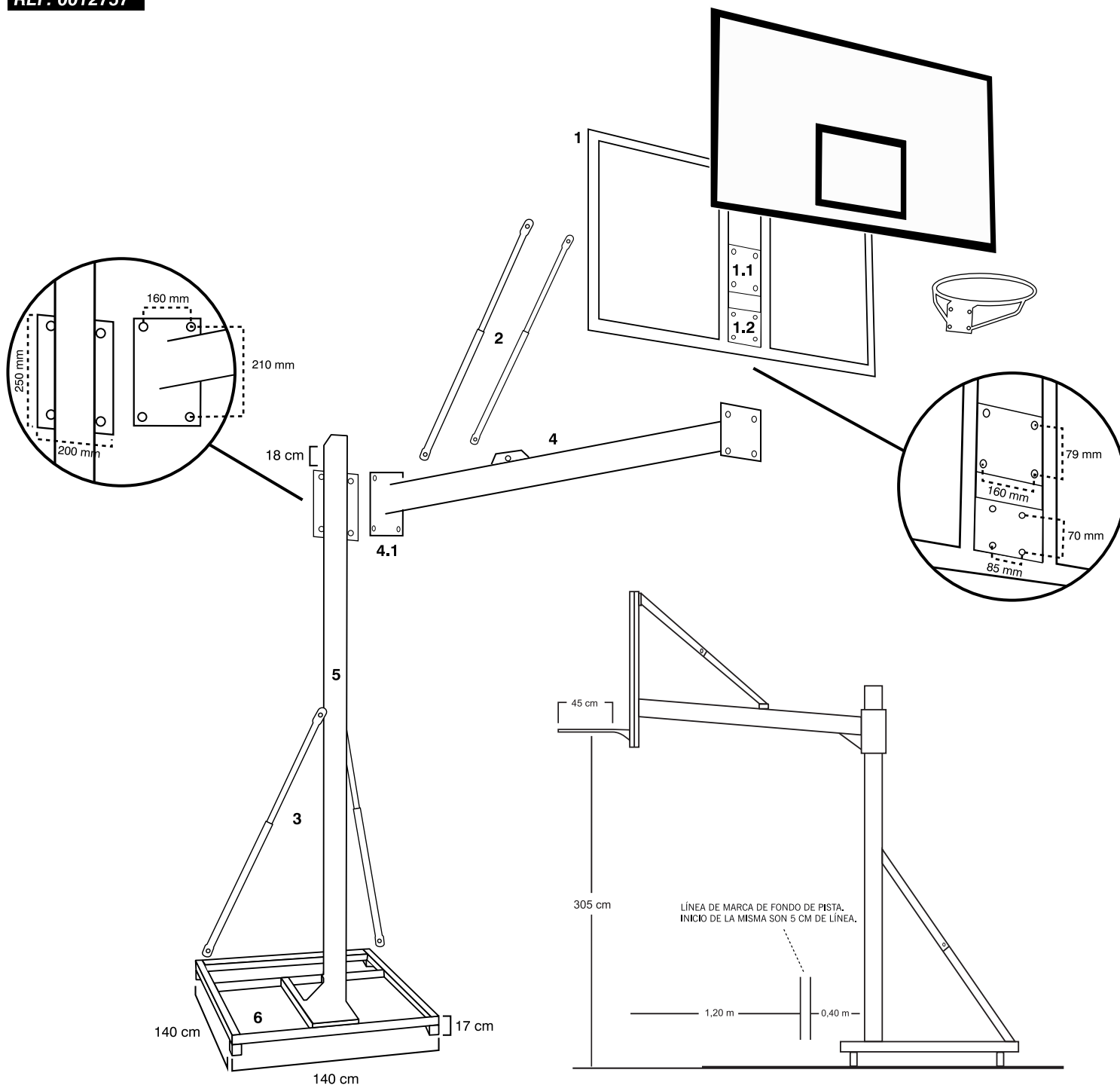
SOFTTEE

EQUIPMENT

FICHA MONTAJE

JUEGO CANASTAS BALONCESTO DELUXE MONOTUBO TRASLADABLE 2 RUEDAS

REF: 0012757



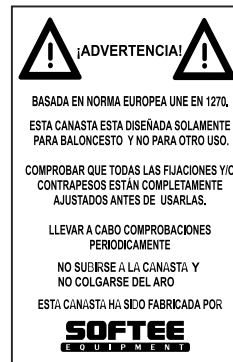
DESPIECE:

- 1 - SOPORTE TABLERO (sección de tubo: 40x40)
- 1.1 - PLETINA AMARRE VUELO (contiene tornillería de nivelación)
- 1.2 - PLETINA AMARRE ARO
- 2 - TIRANTES SUPERIORES (extensibles de sección 25-30 mm)
- 3 - TIRANTES INFERIORES (extensibles de sección 25-30 mm)
- 4 - VUELO CANASTA
- 4.1 - PLETINA AMARRE VUELO MONOPOSTE
- 5 - MONOPOSTE
- 6 - BASE CON RUEDAS

INCLUYE TORNILLERÍA PARA SU MONTAJE. NO INCLUYE ARO, TABLERO NI RED.

EMBALAJE:

- TOTAL NÚMERO DE BULTOS: 10
- 2 BULTOS (BASES) 144 X 142 X 20 CM; PESO 44 KG BULTO.
 - 1 BULTO (SOPORTES TABLEROS) 187 X 110 X 10 CM; PESO 35 KG
 - 2 BULTOS (VUELO) 170 X 26 X 23 CM; PESO 26 KG BULTO
 - 2 BULTOS (POSTE) 300 X 32 X 22 CM; PESO 33 KG BULTO
 - 1 BULTO (TIRANTE INFERIOR) 140 X 9 X 6 CM; 9,5 KG
 - 1 BULTO (TIRANTE SUPERIOR) 90 X 9 X 6 CM; 9,5 KG
 - 1 BULTO (CARRO) 106 X 27 X 10 CM; 4 KG

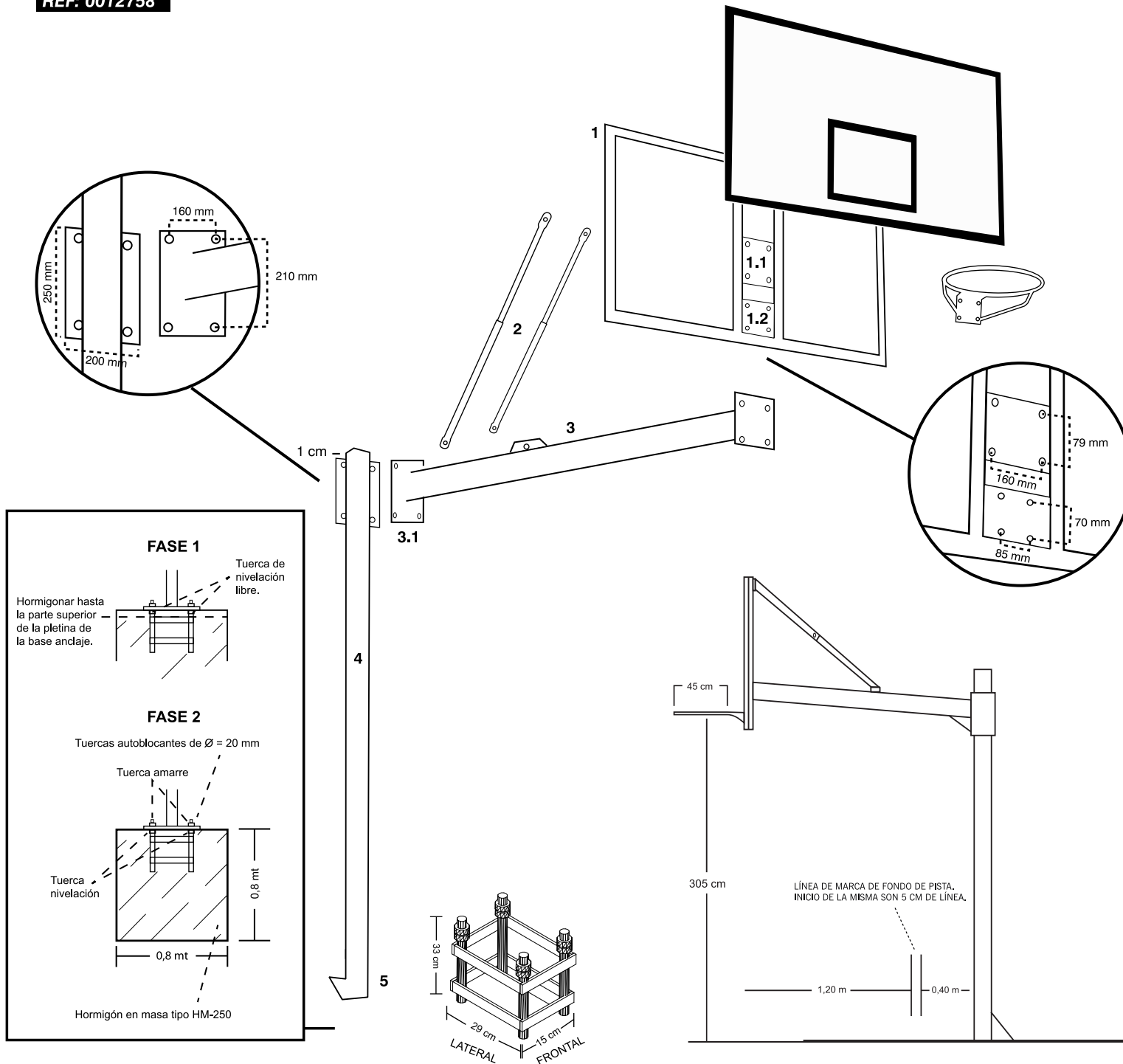


SOFTTEE EQUIPMENT

FICHA MONTAJE

JUEGO CANASTAS BALONCESTO DELUXE MONOTUBO FIJA CON BASE PARA ANCLAJE

REF: 0012758



DESPIECE:

- 1 - SOPORTE TABLERO (sección de tubo: 40x40)
- 1.1 - PLETINA AMARRE VUELO (contiene tornillería de nivelación)
- 1.2 - PLETINA AMARRE ARO
- 2 - TIRANTES SUPERIORES (extensibles de sección 25-30 mm)
- 3 - VUELO CANASTA
- 3.1 - PLETINA AMARRE VUELO MONOPOSTE
- 4 - MONOPOSTE
- 5 - BASE ANCLAJE (contiene tornillería de nivelación)

INCLUYE TORNILLERÍA PARA SU MONTAJE. NO INCLUYE ARO, TABLERO NI RED.

EMBALAJE:

TOTAL NÚMERO DE BULTOS: 7

- 1 BULTO (SOPORTES TABLEROS) 187 X 110 X 10 CM; PESO 35 KG
- 2 BULTOS (VUELO) 170 X 26 X 23 CM; PESO 26 KG BULTO
- 2 BULTOS (POSTE) 300 X 32 X 22 CM; PESO 33 KG BULTO
- 1 BULTO (TIRANTE SUPERIOR) 90 X 9 X 6 CM; 9,5 KG
- 1 BULTO (BASES DE ANCLAJE) 33 X 30 X 60 CM; 4 KG

¡ADVERTENCIA!

BASADA EN NORMA EUROPEA UNE EN 1270.
ESTA CANASTA ESTA DISEÑADA SOLAMENTE
PARA BALONCESTO Y NO PARA OTRO USO.

COMPROBAR QUE TODAS LAS FIJACIONES Y/O
CONTRAPESOS ESTÁN COMPLETAMENTE
AJUSTADOS ANTES DE USARLAS.

LLEVAR A CABO COMPROBACIONES
PERIODICAMENTE

NO SUBIRSE A LA CANASTA Y
NO COLGARSE DEL ARO

ESTA CANASTA HA SIDO FABRICADA POR

SOFTTEE
EQUIPMENT

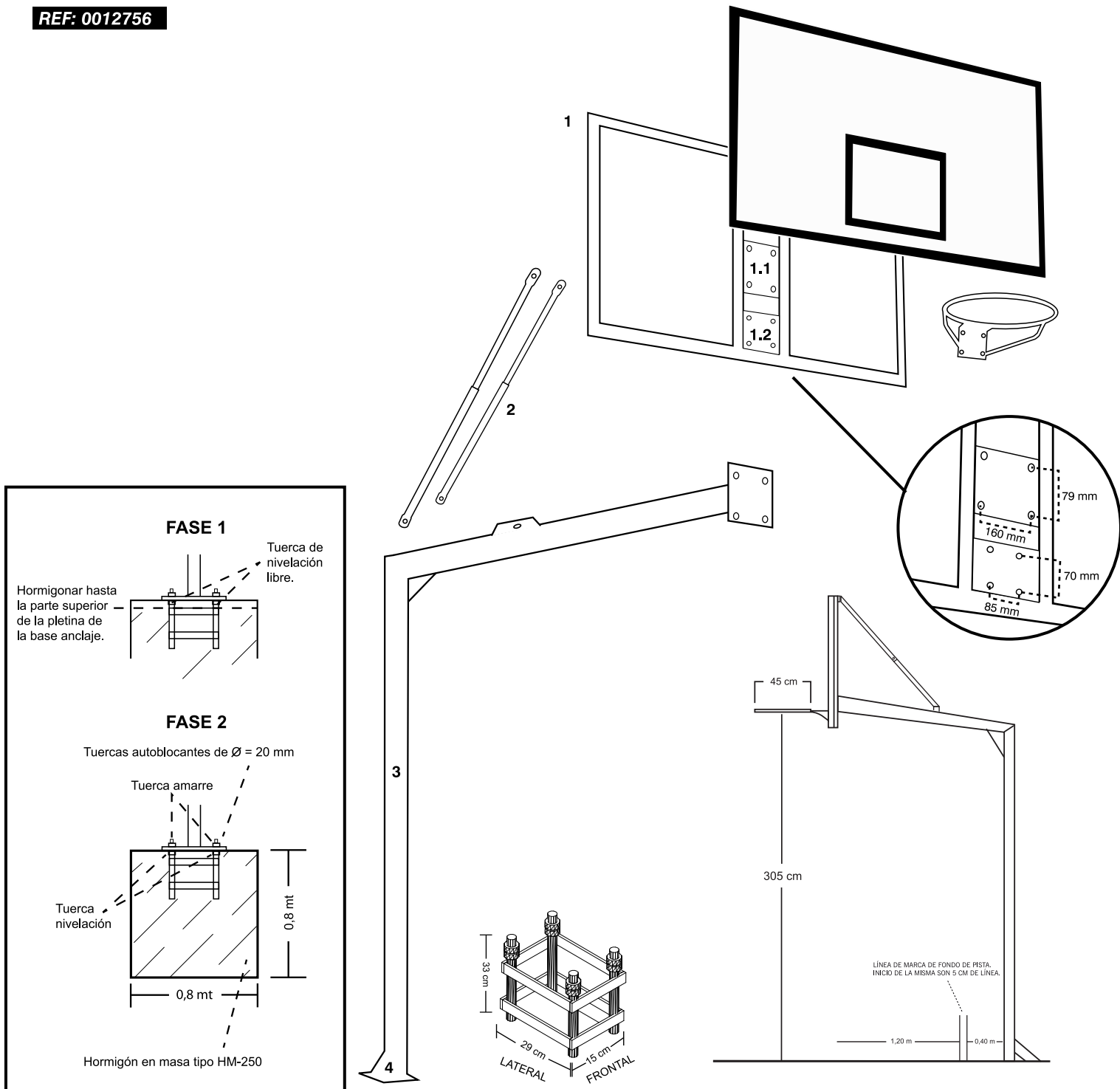


SOFTTEE EQUIPMENT

FICHA MONTAJE

JUEGO CANASTAS BALONCESTO MONOTUBO NEW 114 FIJA CON BASE PARA ANCLAJE

REF: 0012756



DESPIECE:

- 1 - SOPORTE TABLERO (sección de tubo: 40x40)
- 1.1 - PLETINA AMARRE VUELO (contiene tornillería de nivelación)
- 1.2 - PLETINA AMARRE ARO
- 2 - TIRANTES SUPERIORES (extensibles de sección 25-30 mm)
- 3 - MONOPOSTE/VUELO CANASTA
- 4 - BASE ANCLAJE (contiene tornillería de nivelación)

EMBALAJE:

- TOTAL NÚMERO DE BULTOS: 5
- 1 BULTO (SOPORTES TABLEROS) 187 X 110 X 10 CM; PESO 35 KG
 - 1 BULTO (TIRANTE SUPERIOR) 90 X 9 X 6 CM; 9,5 KG
 - 1 BULTO (BASES DE ANCLAJE) 33 X 30 X 60 CM; 4 KG
 - 2 BULTOS (POSTE) 330 X 165 X 22 CM; PESO 49 KG BULTO

¡ADVERTENCIA!

BASADA EN NORMA EUROPEA UNE EN 1270.
ESTA CANASTA ESTA DISEÑADA SOLAMENTE
PARA BALONCESTO Y NO PARA OTRO USO.

COMPROBAR QUE TODAS LAS FIJACIONES Y/O
CONTRAPESOS ESTÁN COMPLETAMENTE
AJUSTADOS ANTES DE USARLAS.

LLEVAR A CABO COMPROBACIONES
PERIODICAMENTE

NO SUBIRSE A LA CANASTA Y
NO COLGARSE DEL ARO

ESTA CANASTA HA SIDO FABRICADA POR

SOFTTEE
EQUIPMENT

INCLUYE TORNILLERÍA PARA SU MONTAJE. NO INCLUYE ARO, TABLERO NI RED.

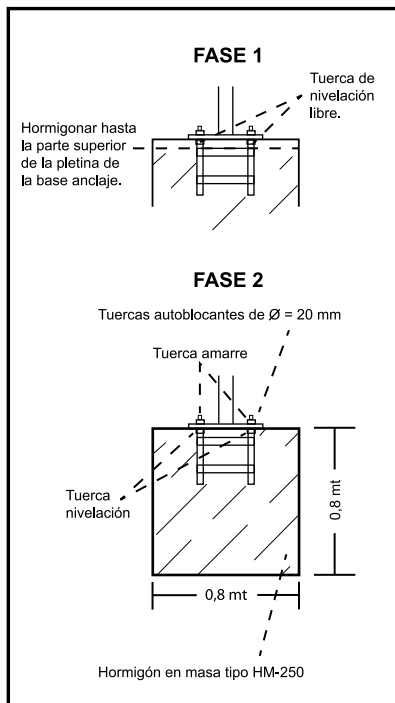
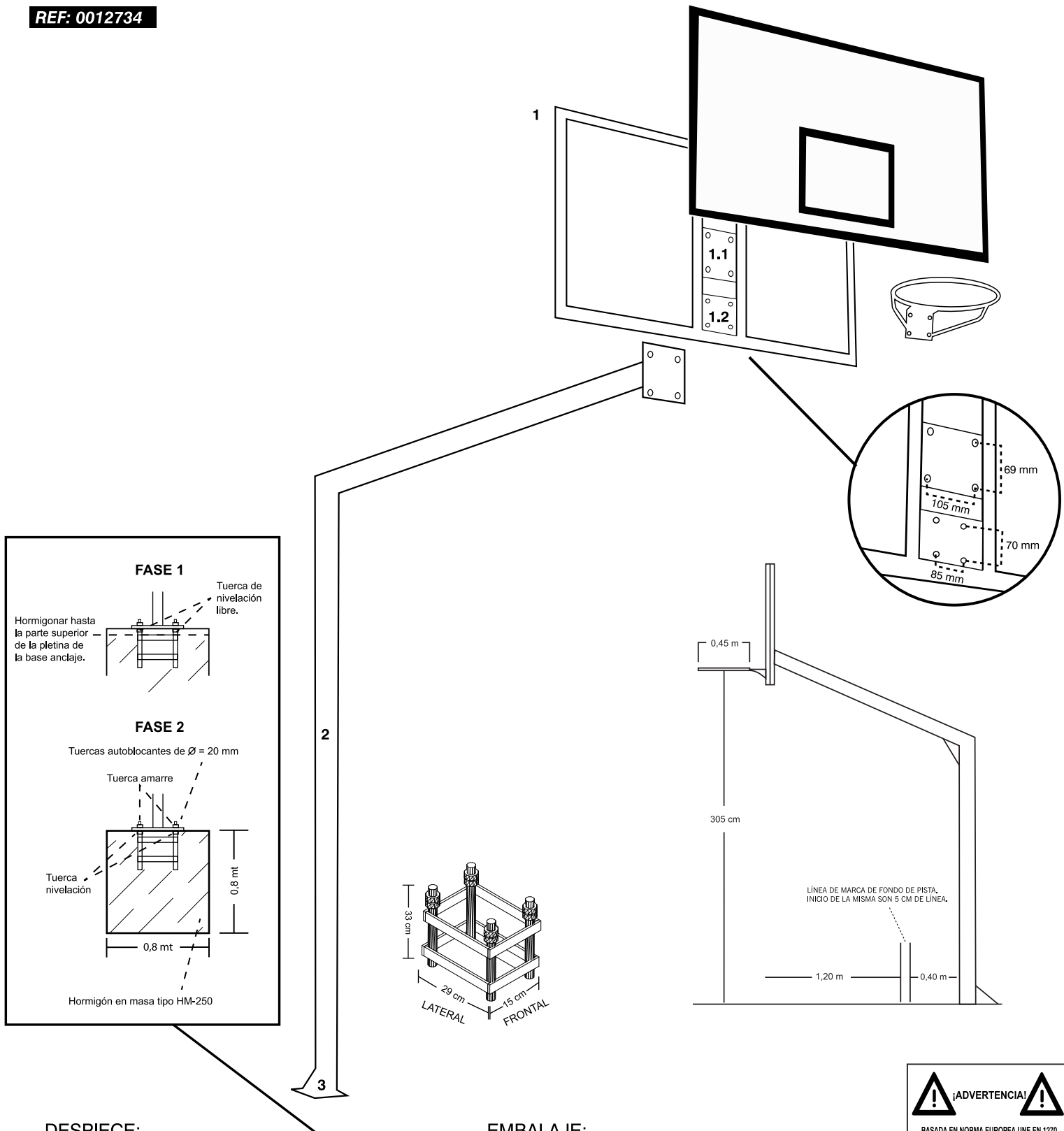
SOFTTEE

EQUIPMENT

FICHA MONTAJE

JUEGO CANASTAS BALONCESTO MONOTUBULAR FIJA CON BASE PARA ANCLAJE

REF: 0012734



DESPIECE:

- 1 - SOPORTE TABLERO (sección de tubo: 40x40)
- 1.1 - PLETINA AMARRE VUELO (contiene tornillería de nivelación)
- 1.2 - PLETINA AMARRE ARO
- 2 - MONOPOSTE/VUELO CANASTA
- 3 - BASE ANCLAJE (contiene tornillería de nivelación)

EMBALAJE:

- TOTAL NÚMERO DE BULTOS: 4
- 1 BULTO (SOPORTES TABLEROS) 187 X 110 X 8 CM; PESO 35 KG
 - 1 BULTO (TIRANTE SUPERIOR) 90 X 9 X 6 CM; 9,5 KG
 - 1 BULTO (BASES DE ANCLAJE) 33 X 30 X 60 CM; 4 KG
 - 2 BULTOS (POSTE) 330 X 165 X 22 CM; PESO 39 KG BULTO

INCLUYE TORNILLERÍA PARA SU MONTAJE. NO INCLUYE ARO, TABLERO NI RED.



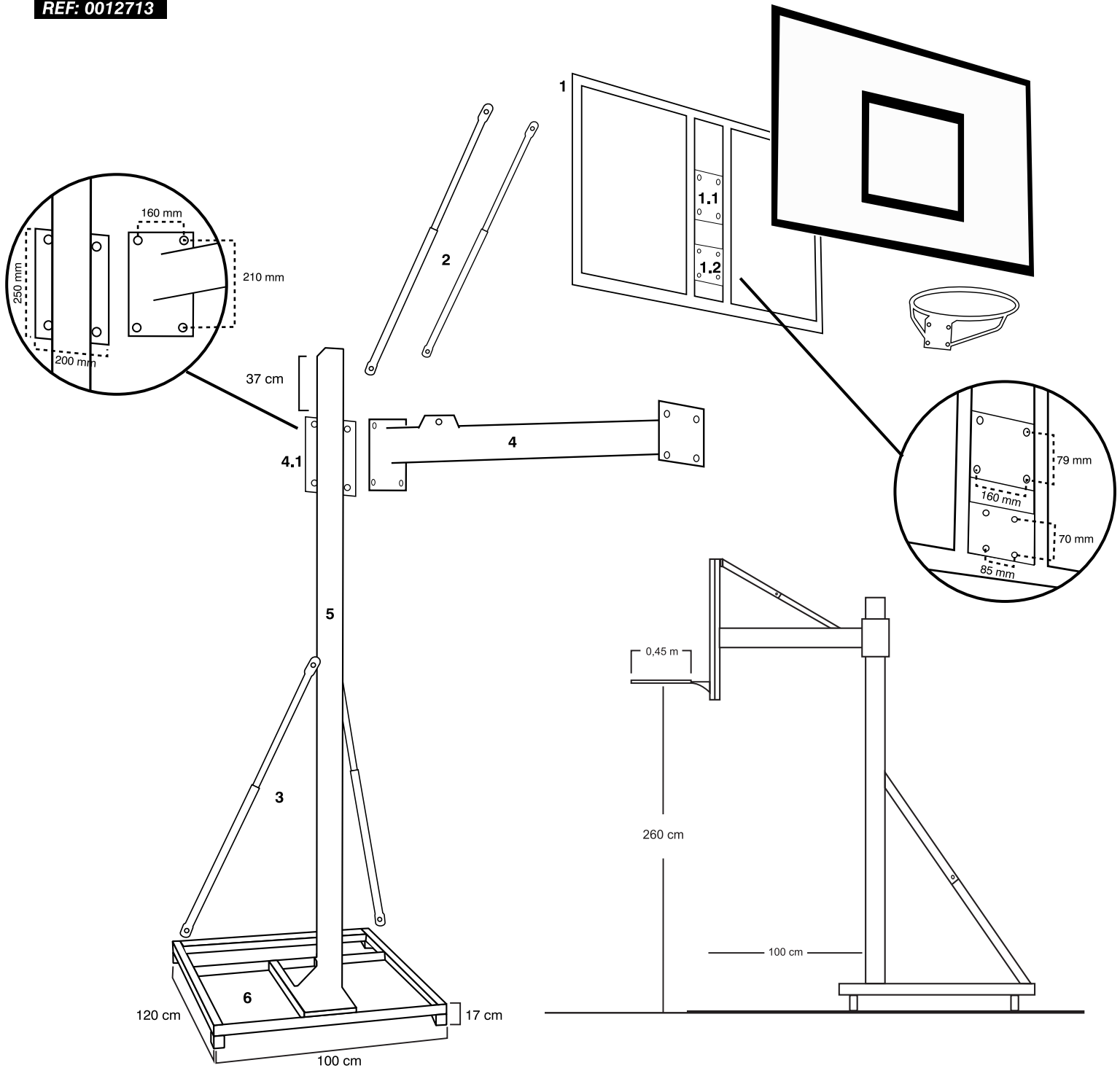
SOFTTEE

EQUIPMENT

FICHA MONTAJE

JUEGO CANASTAS MINIBASKET DELUXE MONOTUBO TUBO 100 TRASLADABLE 2 RUEDAS CON CARRO

REF: 0012713



DESPIECE:

- 1 - SOPORTE TABLERO (sección de tubo: 40x40)
- 1,1 - PLETINA AMARRE VUELO (contiene tornillería de nivelación)
- 1,2 - PLETINA AMARRE ARO
- 2 - TIRANTES SUPERIORES (extensibles de sección 25-30 mm)
- 3 - TIRANTES INFERIORES (extensibles de sección 25-30 mm)
- 4 - VUELO CANASTA
- 4,1 - PLETINA AMARRE VUELO MONOPOSTE
- 5 - MONOPOSTE
- 6 - BASE CON RUEDAS

INCLUYE TORNILLERÍA PARA SU MONTAJE. NO INCLUYE ARO, TABLERO NI RED.

EMBALAJE:

- TOTAL NÚMERO DE BULTOS: 10
- 2 BULTOS (BASES) 122 X 102 X 20 CM; PESO 32 KG BULTO.
- 1 BULTO (SOPORTES TABLEROS) 122 X 92 X 10 CM; PESO 28 KG
- 2 BULTOS (VUELO) 98 X 26 X 23 CM; PESO 19 KG BULTO
- 2 BULTOS (POSTE) 300 X 32 X 22 CM; PESO 33 KG BULTO
- 1 BULTO (TIRANTE INFERIOR) 140 X 9 X 6 CM; 9,5 KG
- 1 BULTO (TIRANTE SUPERIOR) 90 X 9 X 6 CM; 9,5 KG
- 1 BULTO (CARRO) 106 X 27 X 10 CM; 4 KG



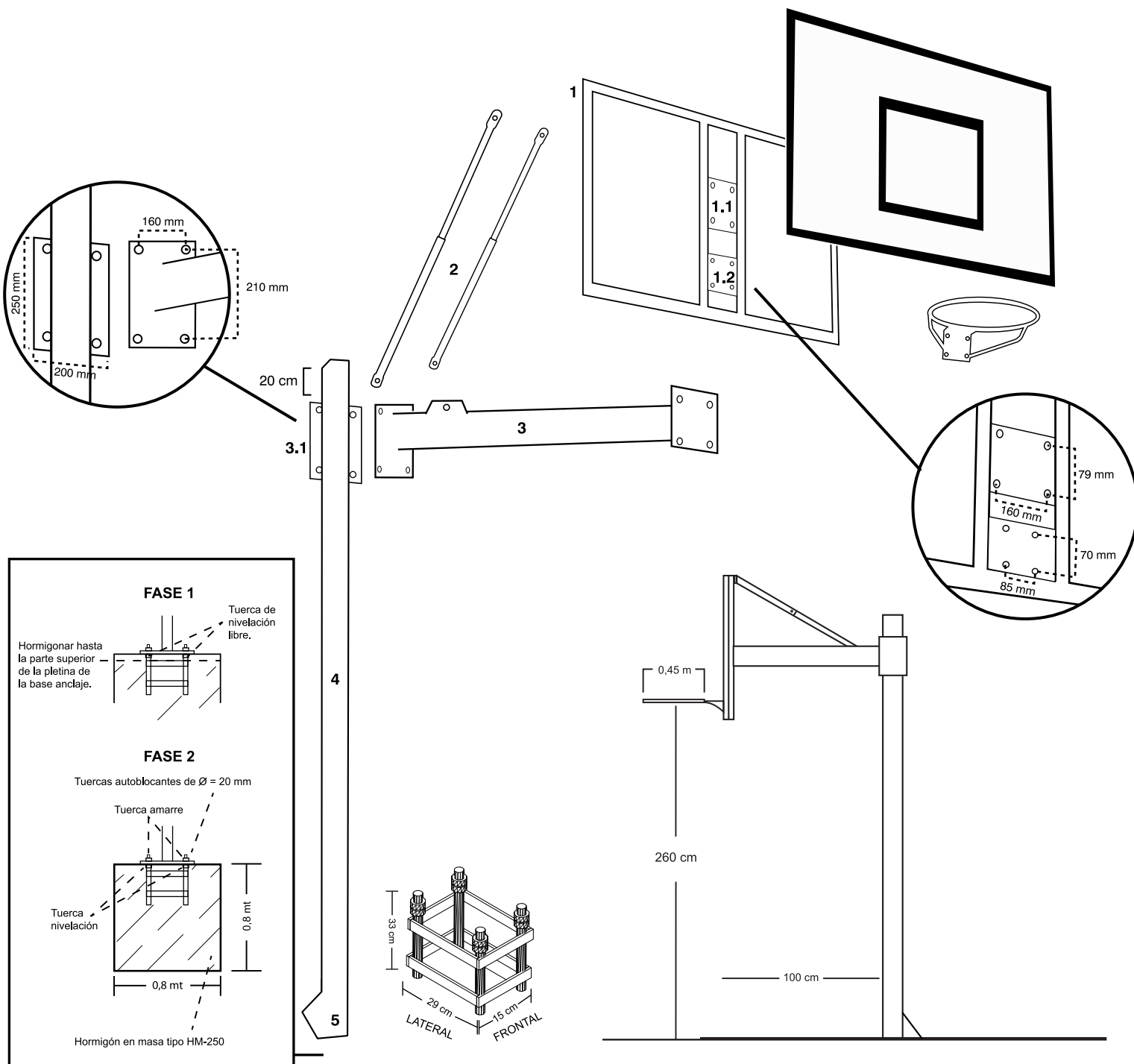
SOFTTEE

EQUIPMENT

FICHA MONTAJE

JUEGO CANASTAS MINIBASKET DELUXE MONOTUBO TUBO 100X100 FIJAS CON BASE PARA ANCLAJE

REF: 0012714



DESPIECE:

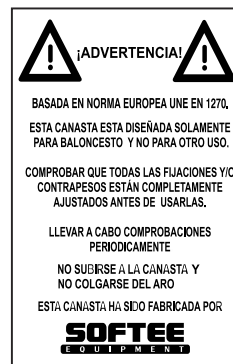
- 1 - SOPORTE TABLERO (sección de tubo: 40x40)
- 1.1 - PLETINA AMARRE VUELO (contiene tornillería de nivelación)
- 1.2 - PLETINA AMARRE ARO
- 2 - TIRANTES SUPERIORES (extensibles de sección 25-30 mm)
- 3 - VUELO CANASTA
- 3.1 - PLETINA AMARRE VUELO MONOPOSTE
- 4 - MONOPOSTE
- 5 - BASE ANCLAJE (contiene tornillería de nivelación)

EMBALAJE:

- TOTAL NÚMERO DE BULTOS: 7
- 1 BULTO (SOPORTES TABLEROS) 122 X 92 X 10 CM; PESO 28 KG
 - 2 BULTOS (VUELO) 98 X 26 X 23 CM; PESO 19 KG BULTO
 - 2 BULTOS (POSTE) 300 X 32 X 22 CM; PESO 33 KG BULTO
 - 1 BULTO (TIRANTE SUPERIOR) 90 X 9 X 6 CM; 9,5 KG
 - 1 BULTO (BASES DE ANCLAJE) 33 X 30 X 60 CM; 4 KG

INCLUYE TORNILLERÍA PARA SU MONTAJE. NO INCLUYE ARO, TABLERO NI RED.

94



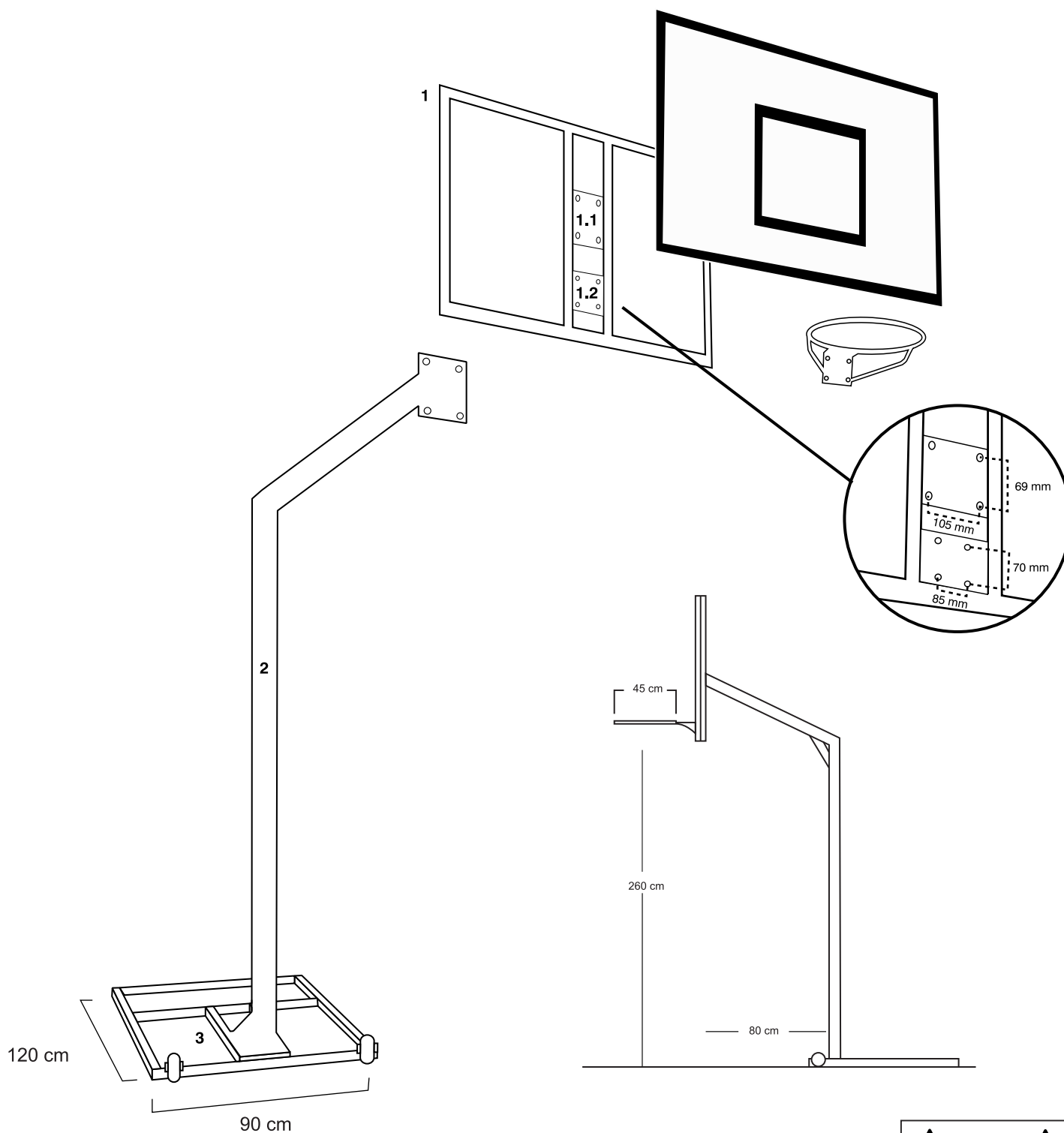
SOFTTEE

EQUIPMENT

FICHA MONTAJE

JUEGO CANASTAS MINIBASKET MONOTUBULAR CON RUEDAS

REF: 0012702

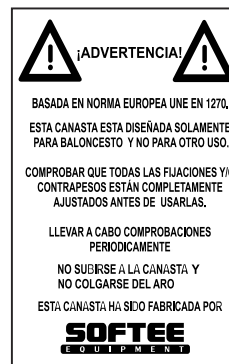


DESPIECE:

- 1 - SOPORTE TABLERO (sección de tubo: 40x20)
- 1.1 - PLETINA AMARRE VUELO (contiene tornillería de nivelación)
- 1.2 - PLETINA AMARRE ARO
- 2 - MONOPOSTE/VUELO CANASTA
- 3 - BASE CON RUEDAS

EMBALAJE:

- TOTAL NÚMERO DE BULTOS: 4
- 1 BULTOS (BASES) 120 X 90 X 25 CM; PESO 29 KG
- 1 BULTO (SOPORTES TABLEROS) 122 X 92 X 6 CM; PESO 28 KG
- 2 BULTOS (POSTE) 280 X 90 X 22 CM; PESO 30 KG BULTO



INCLUYE TORNILLERÍA PARA SU MONTAJE. NO INCLUYE ARO, TABLERO NI RED.

95

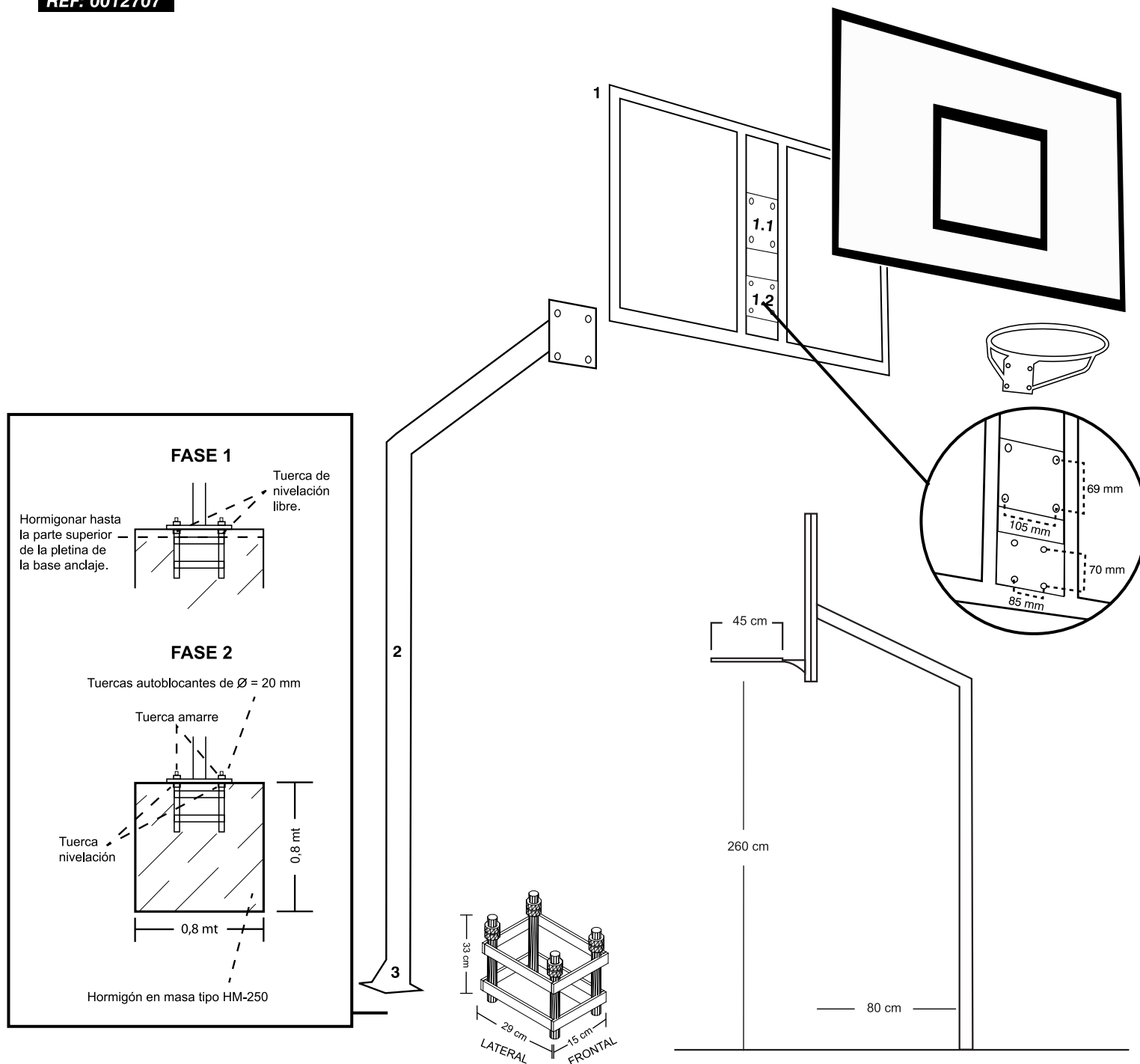
SOFTTEE

EQUIPMENT

FICHA MONTAJE

JUEGO CANASTAS MINIBASKET MONOTUBULAR CON BASE PARA ANCLAJE

REF: 0012707



DESPIECE:

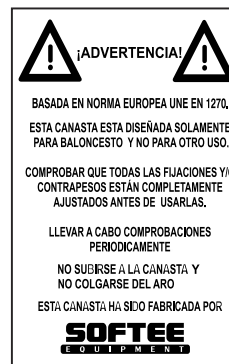
- 1 - SOPORTE TABLERO (sección de tubo: 40x20)
- 1.1 - PLETINA AMARRE VUELO (contiene tornillería de nivelación)
- 1.2 - PLETINA AMARRE ARO
- 2 - MONOPOSTE/VUELO CANASTA
- 3 - BASE ANCLAJE (contiene tornillería de nivelación)

EMBALAJE:

- TOTAL NÚMERO DE BULTOS: 4
- 1 BULTO (BASES DE ANCLAJE) 33 X 30 X 60 CM; 4 KG
- 1 BULTO (SOPORTES TABLEROS) 122 X 92 X 6 CM; PESO 28 KG
- 2 BULTOS (POSTE) 280 X 90 X 22 CM; PESO 30 KG BULTO

INCLUYE TORNILLERÍA PARA SU MONTAJE. NO INCLUYE ARO, TABLERO NI RED.

96



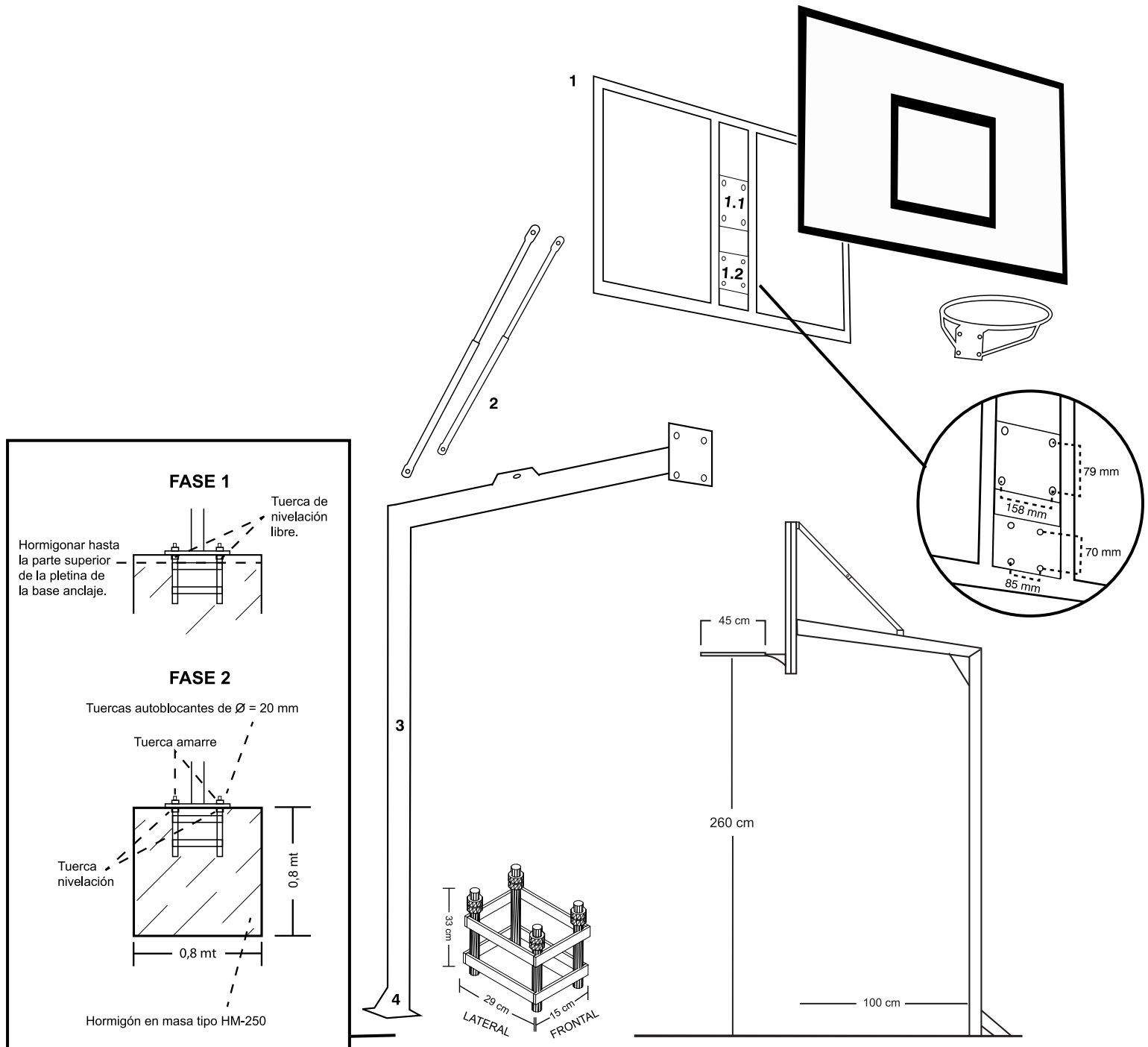
SOFTTEE

EQUIPMENT

FICHA MONTAJE

JUEGO CANASTAS MINIBASKET MONOTUBO NEW FIJAS TUBO 114 MM CON BASE PARA ANCLAJE

REF: 0012708



DESPIECE:

- 1 - SOPORTE TABLERO (sección de tubo: 40x20)
- 1,1 - PLETINA AMARRE VUELO (contiene tornillería de nivelación)
- 1,2 - PLETINA AMARRE ARO
- 2 - TIRANTES SUPERIORES (extensibles de sección 25-30 mm)
- 3 - MONOPOSTE/VUELO CANASTA
- 4 - BASE ANCLAJE (contiene tornillería de nivelación)

EMBALAJE:

- TOTAL NÚMERO DE BULTOS: 5
- 1 BULTO (TABLEROS) 122 X 92 X 5 CM; PESO 28 KG
 - 1 BULTO (TIRANTE SUPERIOR) 90 X 9 X 6 CM; 9,5 KG
 - 1 BULTO (BASES DE ANCLAJE) 33 X 30 X 60 CM; 4 KG
 - 2 BULTOS (POSTE) 280 X 102 X 22 CM; PESO 41 KG BULTO

INCLUYE TORNILLERÍA PARA SU MONTAJE. NO INCLUYE ARO, TABLERO NI RED.

97

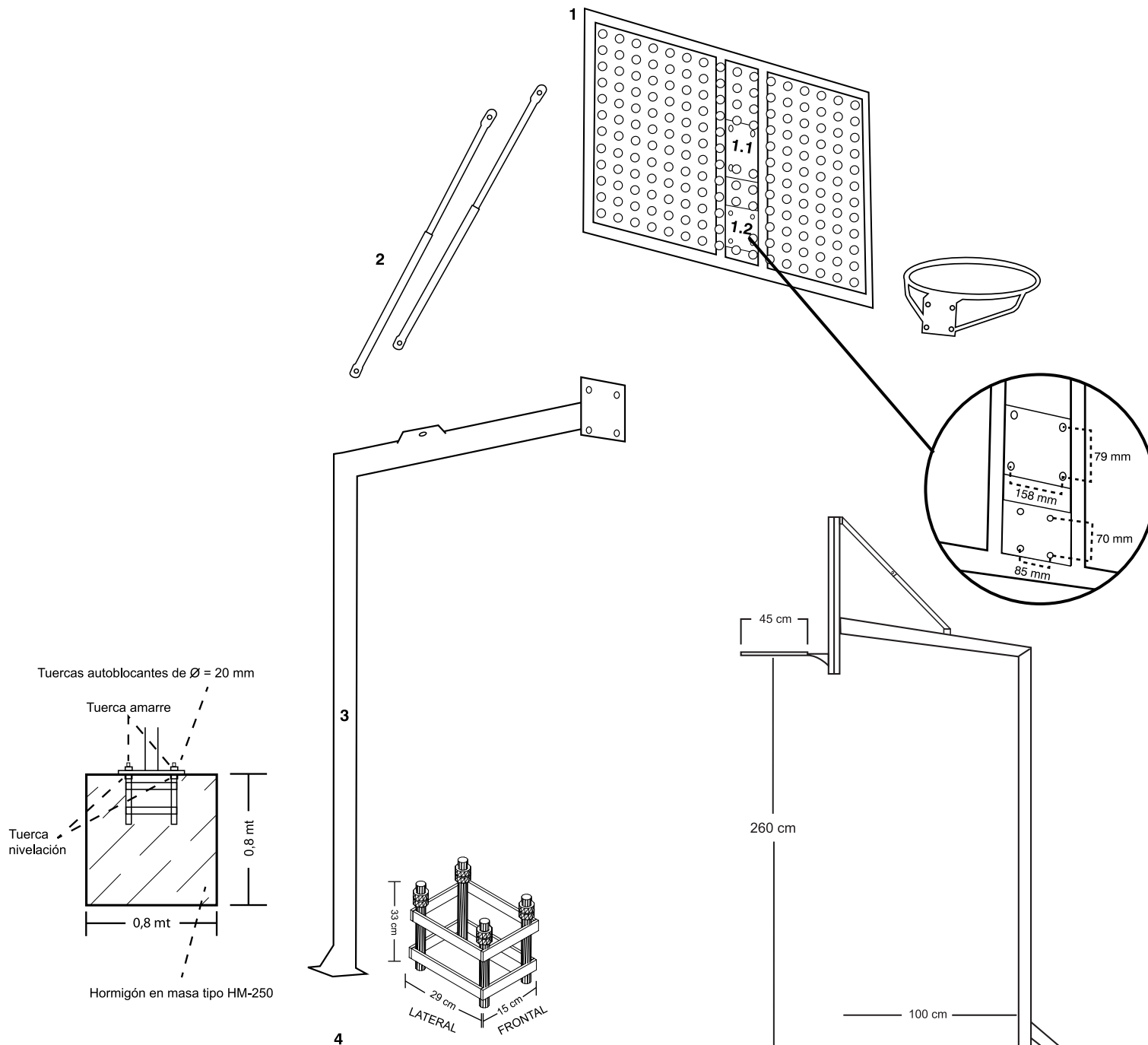


SOFTTEE EQUIPMENT

FICHA MONTAJE

JUEGO CANASTAS ANTIVANDALICAS MINIBASKET NEW TUBO 114 MM CINCADA O LACADA

REF: 0012709/0012710



DESPIECE:

- 1 - SOPORTE TABLERO (sección de tubo: 40x40)
- 1.1 - PLETINA AMARRE VUELO (contiene tornillería de nivelación)
- 1.2 - PLETINA AMARRE ARO
- 2 - TIRANTES SUPERIORES (extensibles de sección 25-30 mm)
- 3 - MONOPOSTE/VUELO CANASTA
- 4 - BASE ANCLAJE (contiene tornillería de nivelación)

EMBALAJE:

- TOTAL NÚMERO DE BULTOS: 6
- 2 BULTO (TABLEROS) 122 X 92 X 5 CM; PESO 20 KG
- 1 BULTO (TIRANTE SUPERIOR) 90 X 9 X 6 CM; 9,5 KG
- 1 BULTO (BASES DE ANCLAJE) 33 X 30 X 60 CM; 4 KG
- 2 BULTOS (POSTE) 280 X 102 X 22 CM; PESO 41 KG BULTO

¡ADVERTENCIA!

BASADA EN NORMA EUROPEA UNE EN 1270.
ESTA CANASTA ESTA DISEÑADA SOLAMENTE
PARA BALONCESTO Y NO PARA OTRO USO.

COMPROBAR QUE TODAS LAS FIJACIONES Y/O
CONTRAPESOS ESTÁN COMPLETAMENTE
AJUSTADOS ANTES DE USARLAS.

LLEVAR A CABO COMPROBACIONES
PERIODICAMENTE

NO SUBIRSE A LA CANASTA Y
NO COLGARSE DEL ARO

ESTA CANASTA HA SIDO FABRICADA POR

SOFTTEE
EQUIPMENT

INCLUYE TORNILLERIA PARA SU MONTAJE. NO INCLUYE ARO, TABLERO NI RED.



SOFTTEE EQUIPMENT

FICHA MONTAJE

JUEGO CANASTAS ANTIVANDALICAS BALONCESTO NEW TUBO 114 MM CINCADA O LACADA

REF: 0012728/0012730

DESPIECE:

- 1 - SOPORTE TABLERO (sección de tubo: 40x40)
- 1.1 - PLETINA AMARRE VUELO (contiene tornillería de nivelación)
- 1.2 - PLETINA AMARRE ARO
- 2 - TIRANTES SUPERIORES (extensibles de sección 25-30 mm)
- 3 - TIRANTES INFERIORES (contiene pletinas de amarre al suelo)
- 4 - MONOPOSTE/VUELO CANASTA
- 5 - BASE ANCLAJE (contiene tornillería de nivelación)

INCLUYE TORNILLERIA PARA SU MONTAJE.

NO INCLUYE ARO, TABLERO NI RED.

EMBALAJE:

TOTAL NÚMERO DE BULTOS: 7

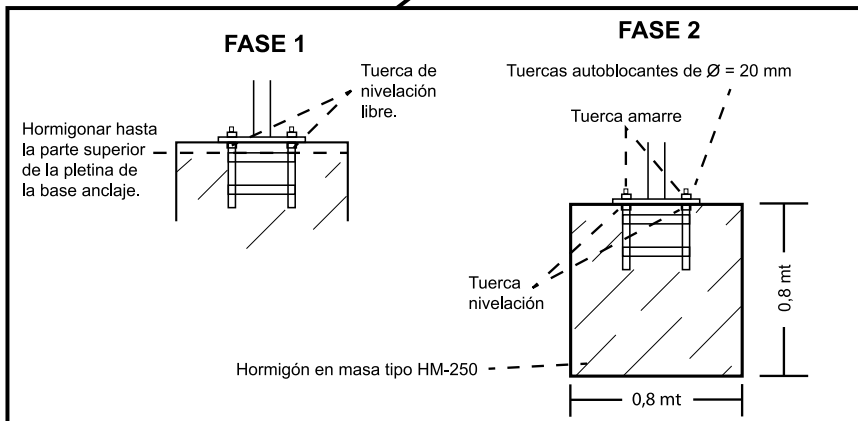
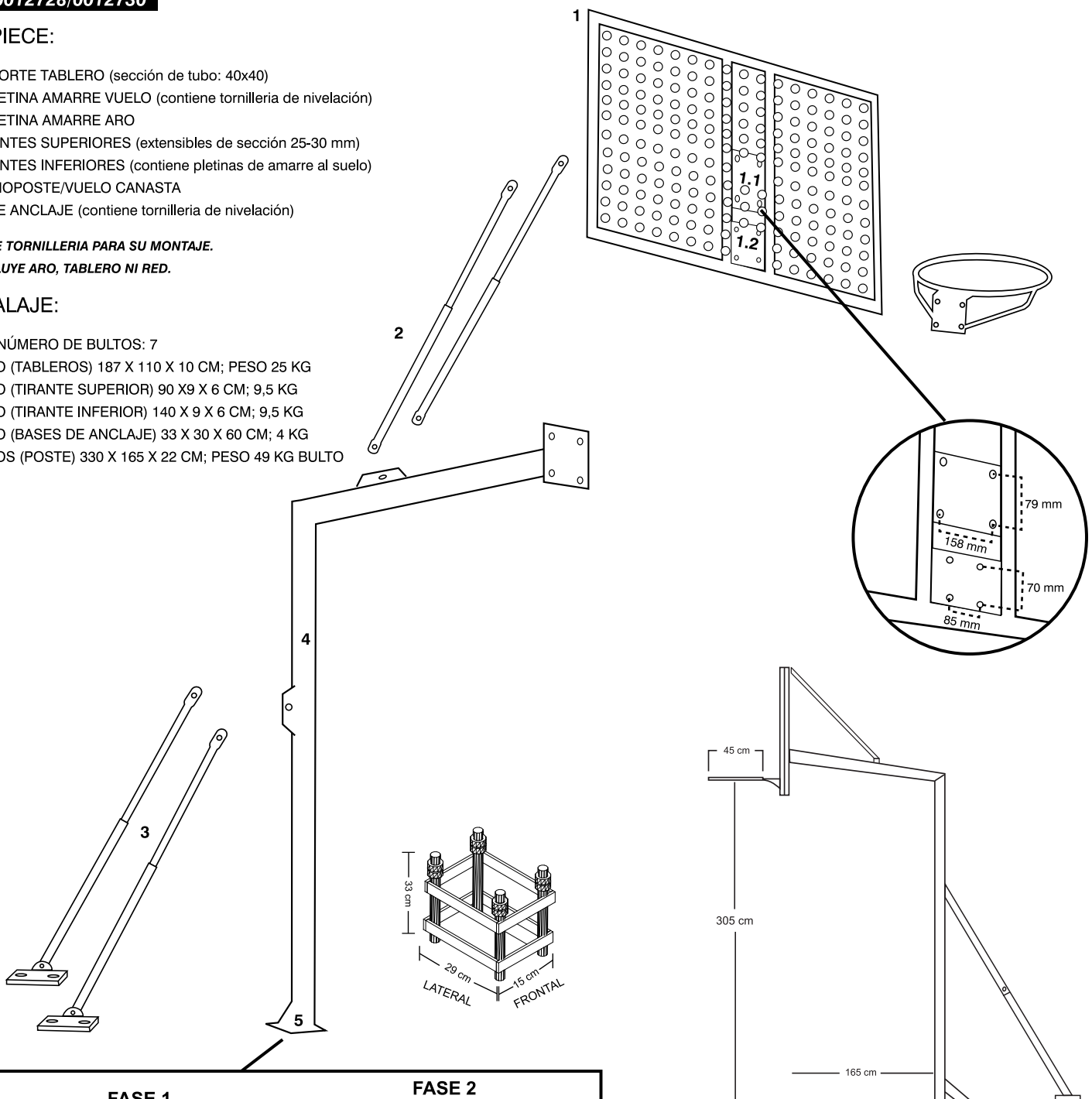
2 BULTO (TABLEROS) 187 X 110 X 10 CM; PESO 25 KG

1 BULTO (TIRANTE SUPERIOR) 90 X 9 X 6 CM; 9,5 KG

1 BULTO (TIRANTE INFERIOR) 140 X 9 X 6 CM; 9,5 KG

1 BULTO (BASES DE ANCLAJE) 33 X 30 X 60 CM; 4 KG

2 BULTOS (POSTE) 330 X 165 X 22 CM; PESO 49 KG BULTO



¡ADVERTENCIA!

BASADA EN NORMA EUROPEA UNE EN 1270.
ESTA CANASTA ESTA DISEÑADA SOLAMENTE PARA BALONCESTO Y NO PARA OTRO USO.

COMPROBAR QUE TODAS LAS FLAJACIONES Y/O CONTRAPESOS ESTÁN COMPLETAMENTE AJUSTADOS ANTES DE USARLAS.

LLEVAR A CABO COMPROBACIONES PERIODICAMENTE

NO SUBIRSE A LA CANASTA Y NO COLGARSE DEL ARO

ESTA CANASTA HA SIDO FABRICADA POR

SOFTTEE EQUIPMENT





IMPRESINDIBLE COMPLETAR ESTE FORMULARIO PARA RECIBIR PRESUPUESTO DE CANASTAS COLGANTES, REDES DE PROTECCIÓN Y CORTINAS SEPARADORAS PARA INSTALAR EN PABELLONES POLIDEPORTIVOS.

Cliente:
 Teléfono contacto: Móvil:
 E-mail: C.P.:
 Población: Provincia:

DATOS NECESARIOS PARA PRESUPUESTAR INSTALACIONES DEPORTIVAS

- 1-. Foto de la pista y del techo del pabellón (*remitir por e-mail a las direcciones que arriba se indican*)
- 2-. Altura del polideportivo (*desde el suelo a las cerchas, si no tuviese, hasta el techo*).....
- 3-. ¿Cerchas? SI NO Tipo: HORMIGÓN METÁLICA Nº de cerchas totales:
- 4-. Distancia entre cercha y cercha
- 5-. Accesos a la pista de la instalación:

Medidas puertas y pasillos:

¿Hay escaleras para acceder a la pista? SI NO (*es necesario introducir una plataforma elevadora en el interior de la instalación. De no ser posible, sería necesario montar andamios lo que supondría un gasto excesivo*)

6-. ¿La pista puede soportar el peso de la plataforma elevadora? SI NO (*Si la respuesta es no, deberá presupuestarse el montaje de andamio*)

IMPORTANTE: La instalación eléctrica no está incluida. Recuerden que para dejar en funcionamiento lo contratado es necesario tener instalada dicha red eléctrica monofásica.

CANASTAS COLGANTES (*Rellenar sólo en el caso de que el presupuesto se refiera a este artículo*)

- 1-. Modelo: MONOTUBULAR MULTITUBULAR
- 2-. Accionamiento: MANUAL MOTORIZADO
- 3-. Tableros: FIBRA DE VIDRIO METAC. 10 MM METAC. 15 MM METAC. 20 MM
- 4-. Aros: TUBO HUECO TUBO MACIZO BASCULANTES
- 5-. Redes: HILO 3,5 MM HILO 6 MM
- 6-. Uso: BALONCESTO MINIBASKET REGULABLE PARA AMBOS DEPORTES
- 7-. Distancia del pabellón de fondo a fondo:

REDES DE PROTECCIÓN (*Rellenar sólo en el caso de que el presupuesto se refiera a este artículo*)

- 1-. Nº de paños:..... ¿Todos iguales? SI NO Medida(*metros*):LARGO ALTO
- 2-.Medida de otros paños(*en metros*):..... LARGO ALTO
(IMPORTANTE: la medida de la red tiene que ser un 15% más del espacio que se quiere cubrir.)
- 2-. Calidad de la red: 2 mm 3 mm 3,5 mm 4 mm
- 3-. Material de la red: POLIETILENO POLIPROPILENO
- 4-. Medida del cuadro de la red: MALLA 100 MALLA 45
- 5-. Tipo instalación: FIJA MÓVIL (*que se pueda correr, tipo cortina*)

CORTINAS SEPARADORAS (*Rellenar sólo en el caso de que el presupuesto se refiera a este artículo*)

- 1-. Medidas del paño (*en metros*): LARGO ALTO
- 2-. Accionamiento: MANUAL MOTORIZADA
- 3-. Recogido: PLEGADO VERTICAL RECOGIDO EN EL LATERAL DE LA PISTA
- 4-. Anchura del pabellón:

OBSERVACIONES:

SOFTTEE

EQUIPMENT

FICHAS MONTAJE PORTERIAS FÚTBOL 11-7

PORTERIAS FIJAS

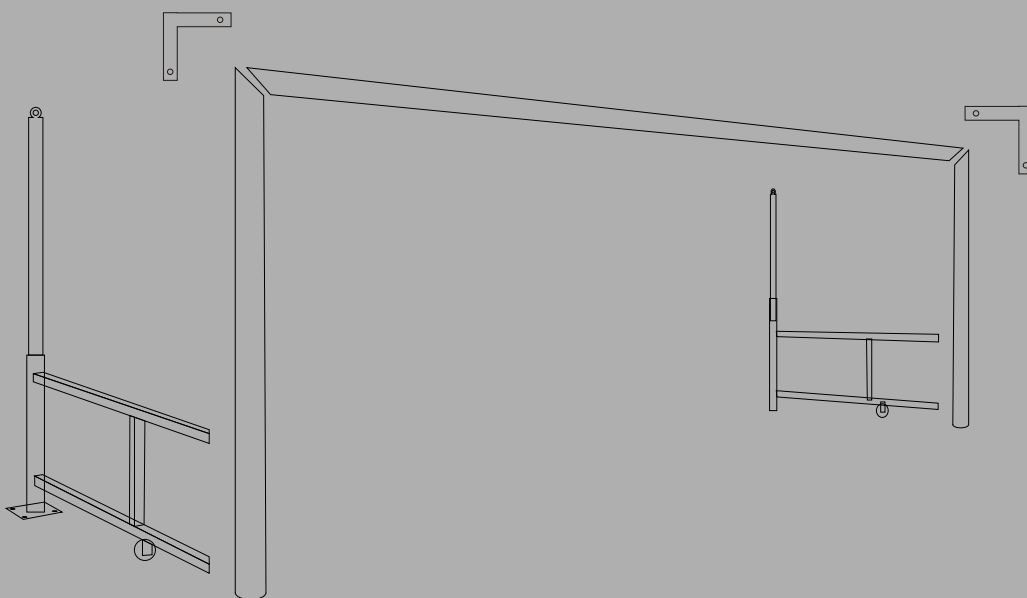
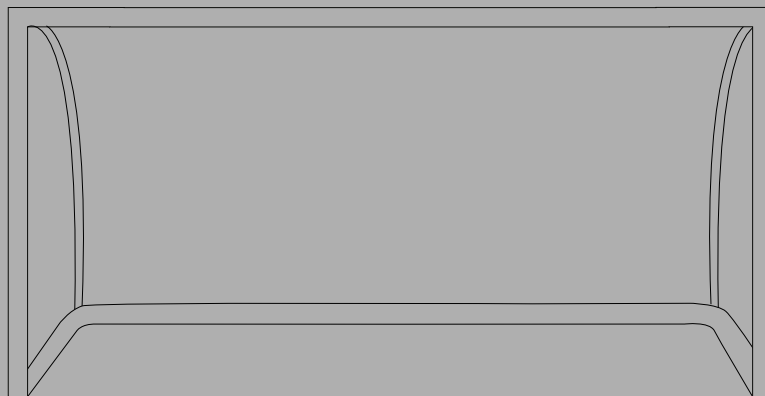
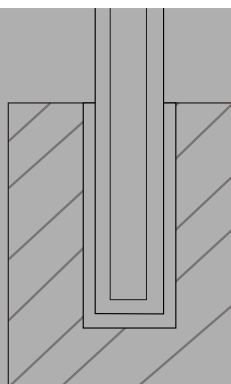
Las porterías fijas son artículos para embutir obligatoriamente en un bote, el cual se suministra con las propias porterías, para la colocación de dichos botes se debe hacer una zapata de hormigón para poder sujetarlos bajo tierra. En el caso de las porterías metálicas, el poste se introduce directamente en el bote, cuando hablamos de porterías de aluminio el bote y el poste son de la misma sección, por lo tanto lo que se envía es una pieza de unión para colocar en el interior del perfil de ambas partes y así facilitar su sujeción.

PORTERIAS TRASLADABLES

Las porterías trasladables, aun siendo trasladables, tienen la posibilidad de anclarlas al suelo. En el caso de las metálicas, llevan soldadas unas pletinas para poder atornillarlas a una superficie dura, tanto para las de aluminio como para las metálicas también existe la posibilidad de colocarle unos contrapesos antivuelco específicos para cada modelo de portería.

ABATIBLES

Las porterías abatibles, deben sujetarse al suelo mediante los postes traseros, los cuales llevan incorporada una pletina con 4 agujeros que permiten dicha sujeción mediante tornillería a zapatas de hormigón. Entre el marco de la portería y los postes de sujeción traseros nos encontramos con el fondo graduable de 1,50 a 2,50 mts, el cual además incorpora una rueda que permite el abatimiento hacia un lateral, utilizando siempre los postes traseros como eje.



¡ADVERTENCIA!

BASADA EN NORMA EUROPEA UNE EN 748.
ESTA PORTERÍA ESTA DISEÑADA SOLAMENTE
PARA FÚTBOL Y NO PARA OTRO USO.

COMPROBAR QUE TODA LA ESTRUCTURA
ESTÁ COMPLETAMENTE AJUSTADA ANTES DE
USARLA.

LLEVAR A CABO COMPROBACIONES
PERIODICAMENTE.

LA PORTERÍA DEBE ESTAR SIEMPRE FIJADA AL
SUELO PARA EVITAR RIESGO DE VUELCO

NO SUBIRSE A LA PORTERÍA.

ESTA PORTERÍA HA SIDO FABRICADA POR

SOFTTEE
EQUIPMENT

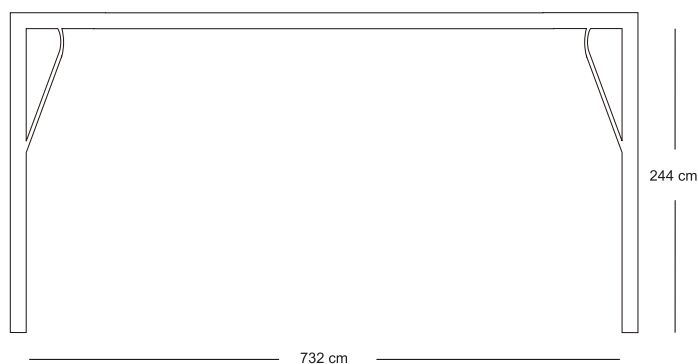
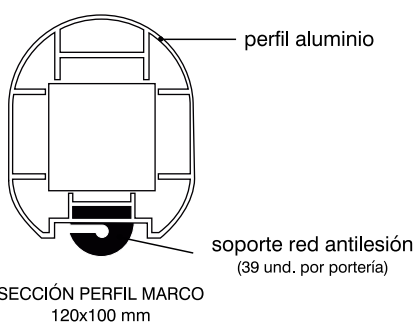
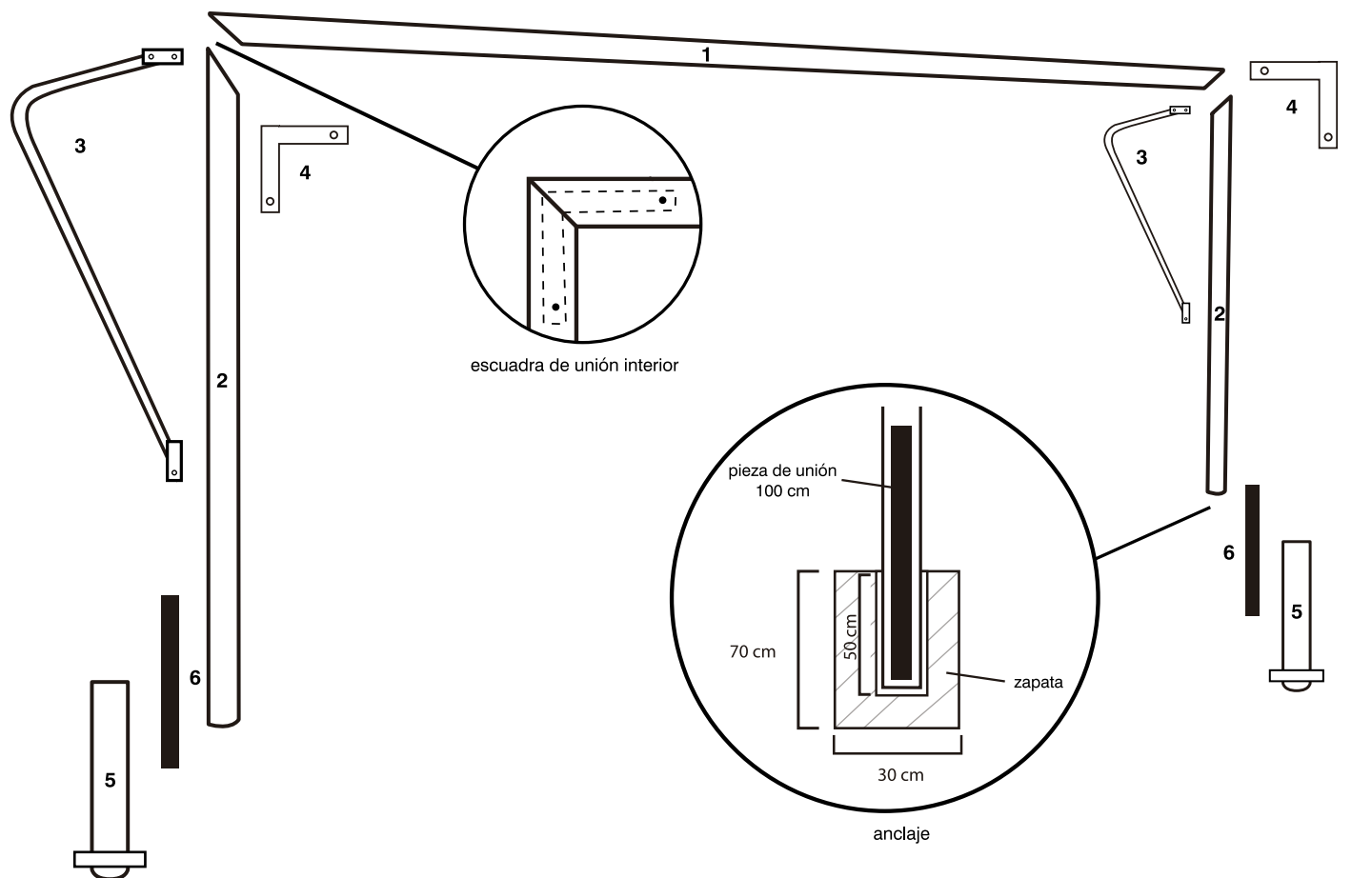
SOFTTEE

EQUIPMENT

FICHA MONTAJE

JUEGO PORTERÍAS ALUMINIO FÚTBOL 11 120X100 MM FIJAS

REF: 0012535



DESPIECE:

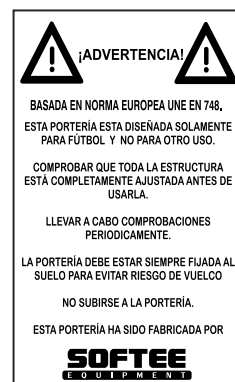
- 1 - LARGUERO
- 2 - POSTES
- 3 - ARQUILLOS (sección 33 mm)
- 4 - ESCUADRAS DE UNIÓN INTERIOR (sección 80x80 mm)
- 5 - BOTES
- 6 -PIEZAS DE UNIÓN POSTES/BOTES (sección 80x80 mm)

EMBALAJE:

- TOTAL NÚMERO DE BULTOS: 6 (80 KG)
- 1 BULTO (LARGUEROS) 757 X 15 X 30 CM
 - 1 BULTO (POSTES) 255 X 30 X 25 CM
 - 1 BULTO (ARQUILLOS) 120 X 100 X 20 CM
 - 1 BULTO (ESCUADRAS UNIÓN INTERIORES) 30 X 30 X 32 CM
 - 1 BULTO (BOTES) 50 X 24X 24 CM
 - 1 BULTO (PIEZAS DE UNIÓN POSTES/BOTES) 100 X 20 X 20 CM

INCLUYE TORNILLERÍA PARA SU MONTAJE. NO INCLUYE RED.

102

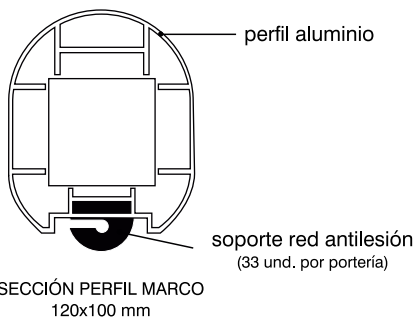
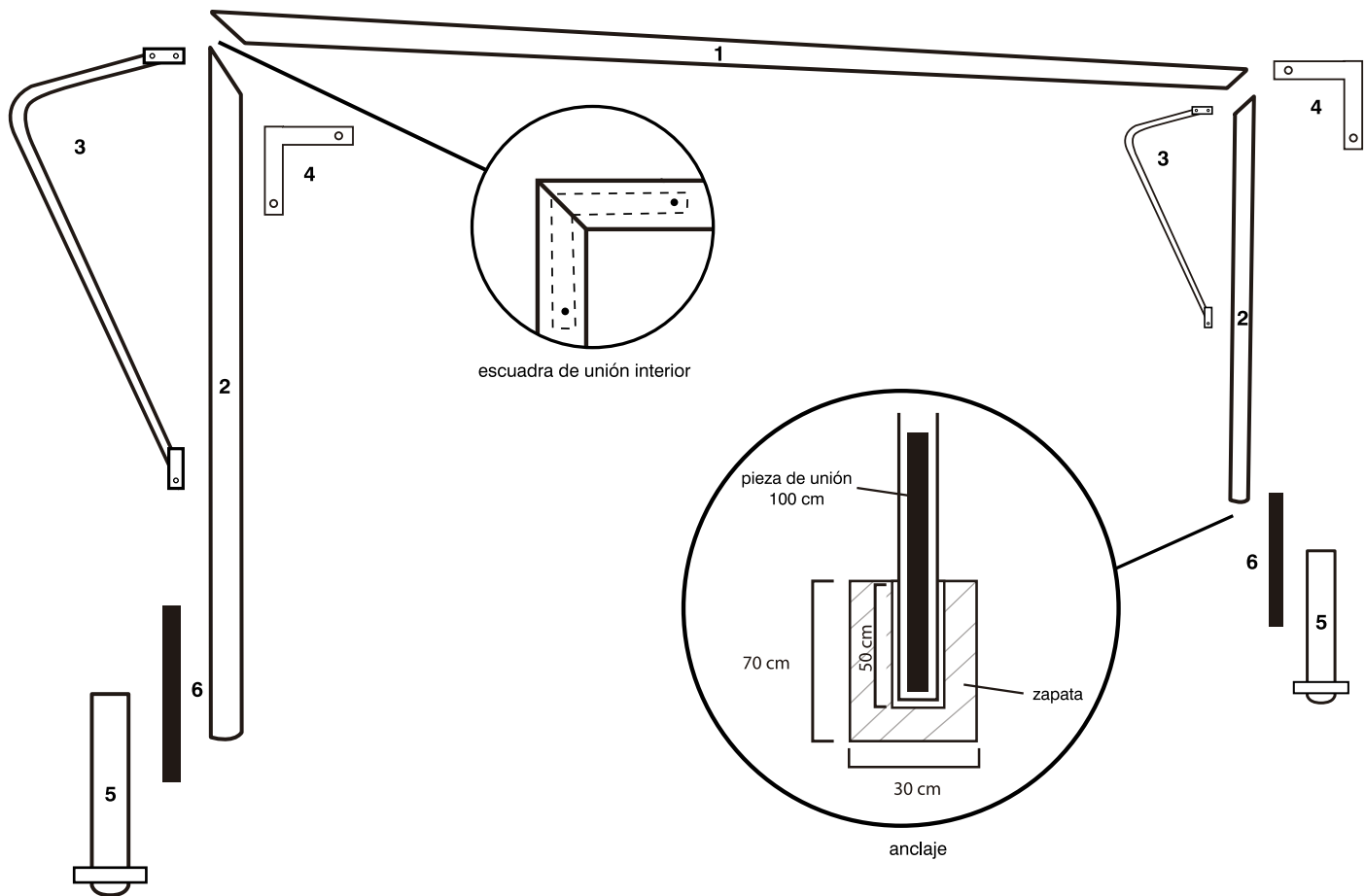


SOFTTEE EQUIPMENT

FICHA MONTAJE

JUEGO PORTERÍAS ALUMINIO FÚTBOL 7 120X100 mm FIJAS

REF: 0012544



DESPIECE:

- 1 - LARGUERO
- 2 - POSTES
- 3 - ARQUILLOS (sección 33 mm)
- 4 - ESCUADRAS DE UNIÓN INTERIOR (sección 80x80 mm)
- 5 - BOTES
- 6 -PIEZAS DE UNIÓN POSTES/BOTES (sección 80x80 mm)

EMBALAJE:

- TOTAL NÚMERO DE BULTOS: 6 (65 KG)
- 1 BULTO (LARGUEROS) 620 X 15 X 30 CM
 - 1 BULTO (POSTES) 210 X 30 X 25 CM
 - 1 BULTO (ARQUILLOS) 120 X 100 X 20 CM
 - 1 BULTO (ESCUADRAS UNIÓN INTERIORES) 30 X 30 X 32 CM
 - 1 BULTO (BOTES) 50 X 24X 24 CM
 - 1 BULTO (PIEZAS DE UNIÓN POSTES/BOTES) 100 X 20 X 20 CM

INCLUYE TORNILLERÍA PARA SU MONTAJE. NO INCLUYE RED.



¡ADVERTENCIA!

BASADA EN NORMA EUROPEA UNE EN 748, ESTA PORTERÍA ESTA DISEÑADA SOLAMENTE PARA FÚTBOL Y NO PARA OTRO USO.

COMPROBAR QUE TODA LA ESTRUCTURA ESTÁ COMPLETAMENTE AJUSTADA ANTES DE USARLA.

LLEVAR A CABO COMPROBACIONES PERIODICAMENTE.

LA PORTERÍA DEBE ESTAR SIEMPRE FIJADA AL SUELO PARA EVITAR RIESGO DE VUELCO

NO SUBIRSE A LA PORTERÍA.

ESTA PORTERÍA HA SIDO FABRICADA POR

SOFTTEE EQUIPMENT

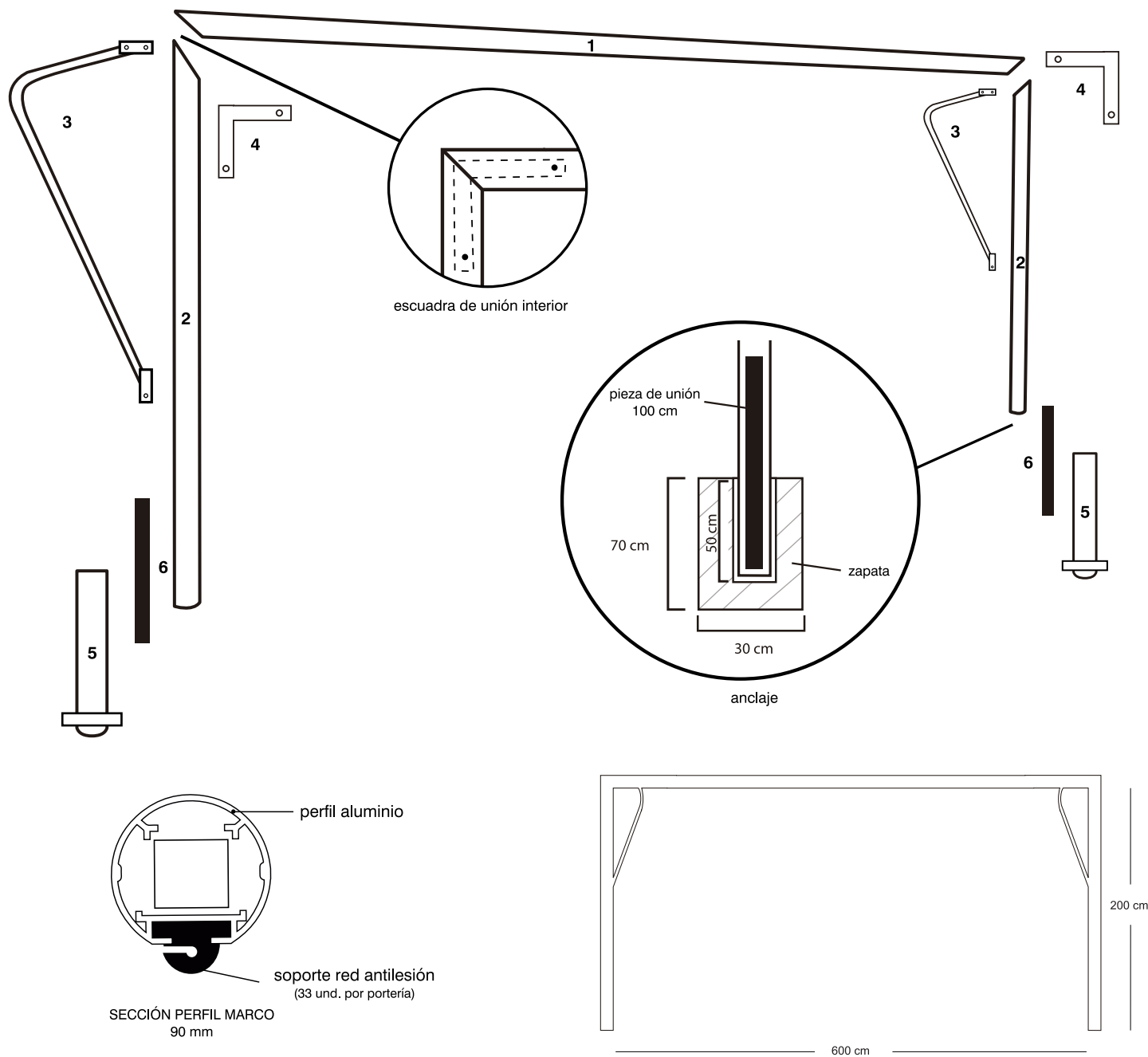
SOFTTEE

EQUIPMENT

FICHA MONTAJE

JUEGO PORTERÍAS ALUMINIO FÚTBOL 7 90 MM FIJAS

REF: 0012576



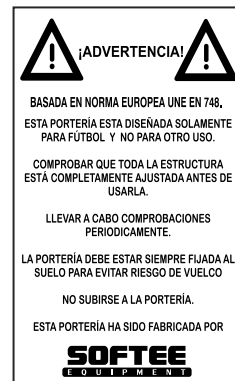
DESPIECE:

- 1 - LARGUERO
- 2 - POSTES
- 3 - ARQUILLOS (sección 33 mm)
- 4 - ESCUADRAS DE UNIÓN INTERIOR (sección 50x50 mm)
- 5 - BOTES
- 6 - PIEZAS DE UNIÓN POSTES/BOTES (sección 50x50 mm)

EMBALAJE:

- TOTAL NÚMERO DE BULTOS: 6 (55 KG)
- 1 BULTO (LARGUEROS) 620 X 10 X 20 CM
 - 1 BULTO (POSTES) 210 X 20 X 20 CM
 - 1 BULTO (ARQUILLOS) 120 X 100 X 20 CM
 - 1 BULTO (ESCUADRAS UNIÓN INTERIORES) 30 X 30 X 20 CM
 - 1 BULTO (BOTES) 50 X 20 X 20 CM
 - 1 BULTO (PIEZAS DE UNIÓN POSTES/BOTES) 100 X 10 X 10 CM

INCLUYE TORNILLERÍA PARA SU MONTAJE. NO INCLUYE RED.



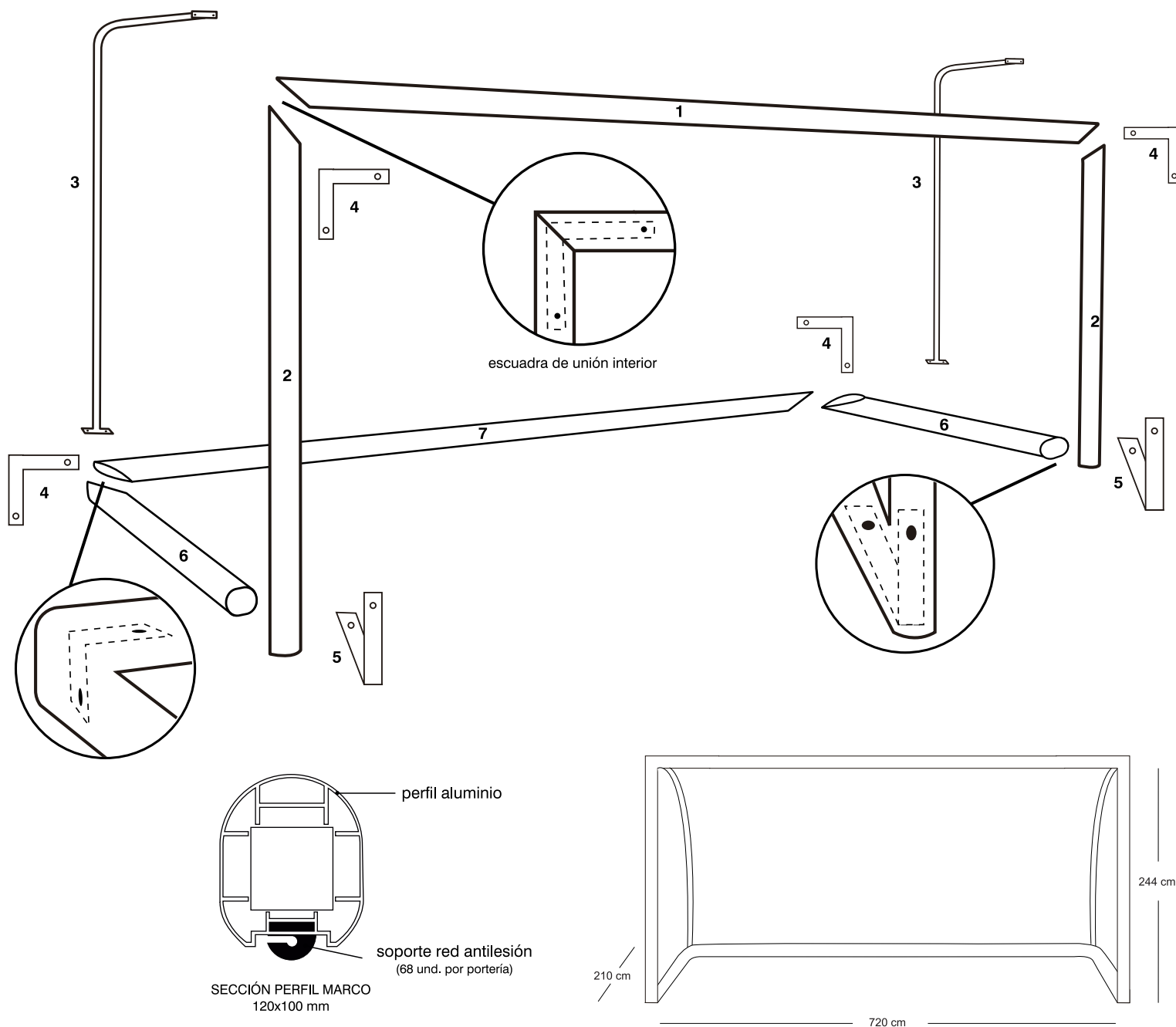
SOFTTEE

EQUIPMENT

FICHA MONTAJE

JUEGO PORTERÍAS PORTERÍAS ALUMINIO FÚTBOL 11 120X100 MM TRASLADABLES

REF: 0012534



DESPIECE:

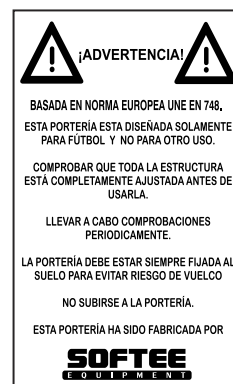
- 1 - LARGUERO
- 2 - POSTES
- 3 - ARQUILLOS (sección 33 mm)
- 4 - ESCUADRAS DE UNIÓN INTERIOR (sección 80x80 mm)
- TORNILLO LATERAL
- 5 - ESCUADRAS DE UNIÓN INTERIOR (sección 80x80 mm)
- TORNILLO CENTRAL
- 6 - BASES FONDOS (sección 120x100 mm)
- 7 - BASES TRASERAS (sección 120x100 mm)

EMBALAJE:

- TOTAL NÚMERO DE BULTOS: 8 (150 KG)
- 1 BULTO (LARGUEROS) 757 X 15 X 30 CM
- 1 BULTO (POSTES) 255 X 30 X 25 CM
- 1 BULTO (ARQUILLOS) 245 X 150 X 20 CM
- 2 BULTO (ESCUADRAS UNIÓN INTERIORES, TORNILLO EXTERIOR) 30 X 30 X 32 CM
- 1 BULTO (ESCUADRAS UNIÓN INTERIORES, TORNILLO INTERIOR) 30 X 30 X 32 CM
- 1 BULTO (BASES TRASERAS) 757 X 15 X 30 CM
- 1 BULTO (BASES FONDOS) 210 X 30 X 25 CM

INCLUYE TORNILLERÍA PARA SU MONTAJE. NO INCLUYE RED.

105

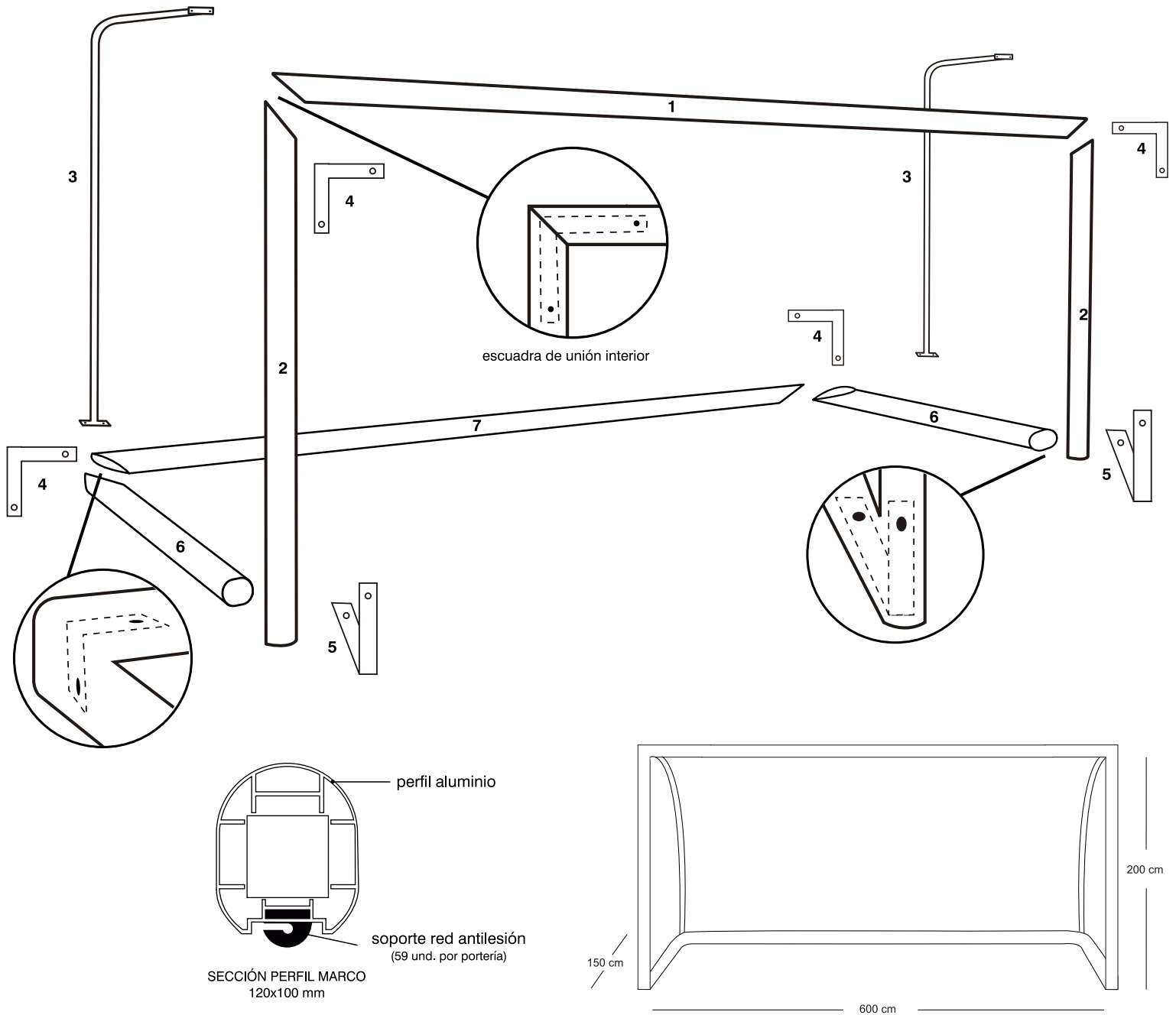


SOFTEE EQUIPMENT

FICHA MONTAJE

JUEGO PORTERÍAS PORTERÍAS ALUMINIO FÚTBOL 7 120X100 MM TRASLADABLES

REF: 0012543



DESPIECE:

- 1 - LARGUERO
- 2 - POSTES
- 3 - ARQUILLOS (sección 33 mm)
- 4 - ESCUADRAS DE UNIÓN INTERIOR (sección 50x50 mm)
- TORNILLO LATERAL
- 5 - ESCUADRAS DE UNIÓN INTERIOR (sección 50x50 mm)
- TORNILLO CENTRAL
- 6 - BASES FONDOS (sección 120x100 mm)
- 7 - BASES TRASERAS (sección 120x100 mm)

EMBALAJE:

- TOTAL NÚMERO DE BULTOS: 8 (120 KG)
- 1 BULTO (LARGUEROS) 620 X 15 X 30 CM
- 1 BULTO (POSTES) 210 X 30 X 25 CM
- 1 BULTO (ARQUILLOS) 215 X 90 X 20 CM
- 2 BULTO (ESCUADRAS UNIÓN INTERIORES, TORNILLO EXTERIOR) 30 X 30 X 32 CM
- 1 BULTO (ESCUADRAS UNIÓN INTERIORES, TORNILLO INTERIOR) 30 X 30 X 32 CM
- 1 BULTO (BASES TRASERAS) 620 X 15 X 30 CM
- 1 BULTO (BASES FONDOS) 150 X 30 X 25 CM

INCLUYE TORNILLERÍA PARA SU MONTAJE. NO INCLUYE RED.



¡ADVERTENCIA!

BASADA EN NORMA EUROPEA UNE EN 748,
ESTA PORTERÍA ESTÁ DISEÑADA SOLAMENTE
PARA FÚTBOL Y NO PARA OTRO USO.

COMPROBAR QUE TODA LA ESTRUCTURA
ESTÁ COMPLETAMENTE AJUSTADA ANTES DE
USARLA.

LLEVAR A CABO COMPROBACIONES
PERIÓDICAMENTE.

LA PORTERÍA DEBE ESTAR SIEMPRE FIJADA AL
SUELO PARA EVITAR RIESGO DE VUELCO

NO SUBIRSE A LA PORTERÍA.

ESTA PORTERÍA HA SIDO FABRICADA POR

SOFTEE
EQUIPMENT

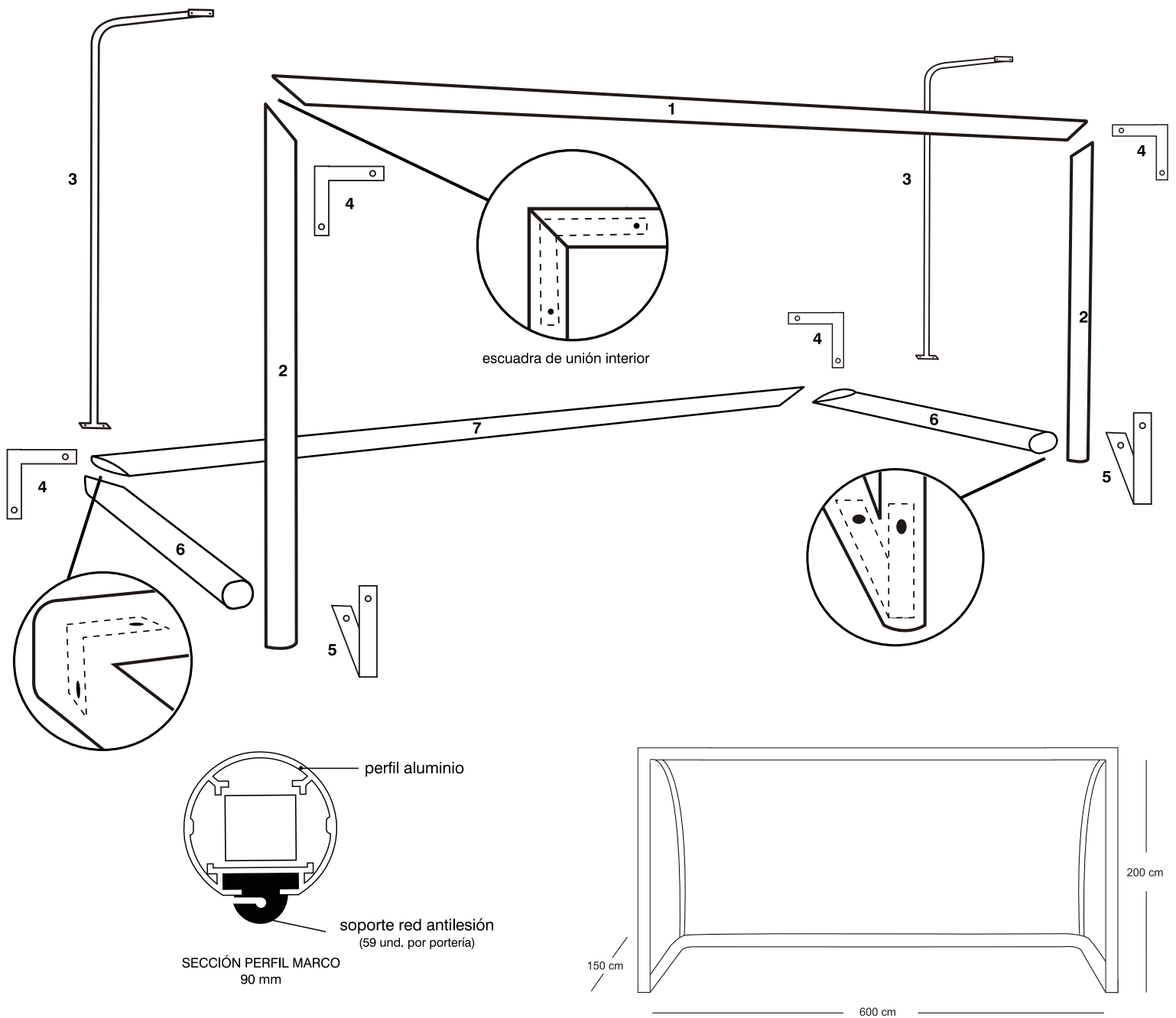
SOFTTEE

EQUIPMENT

FICHA MONTAJE

JUEGO PORTERÍAS PORTERÍAS ALUMINIO FÚTBOL 7 90 MM TRASLADABLES

REF: 0012578



DESPIECE:

- 1 - LARGUERO
- 2 - POSTES
- 3 - ARQUILLOS (sección 33 mm)
- 4 - ESCUADRAS DE UNIÓN INTERIOR (sección 50x50 mm)
- TORNILLO LATERAL
- 5 - ESCUADRAS DE UNIÓN INTERIOR (sección 50x50 mm)
- TORNILLO CENTRAL
- 6 - BASES FONDOS (sección 90 mm)
- 7 - BASES TRASERAS (sección 90 mm)

EMBALAJE:

- TOTAL NÚMERO DE BULTOS: 8 (105 KG)
- 1 BULTO (LARGUEROS) 620 X 10 X 20 CM
 - 1 BULTO (POSTES) 210 X 20 X 20 CM
 - 1 BULTO (ARQUILLOS) 215 X 90 X 20 CM
 - 2 BULTO (ESCUADRAS UNIÓN INTERIORES, TORNILLO EXTERIOR) 30 X 30 X 20 CM
 - 1 BULTO (ESCUADRAS UNIÓN INTERIORES, TORNILLO INTERIOR) 30 X 30 X 20 CM
 - 1 BULTO (BASES TRASERAS) 620 X 10 X 20 CM
 - 1 BULTO (BASES FONDOS) 150 X 20 X 20 CM

INCLUYE TORNILLERÍA PARA SU MONTAJE. NO INCLUYE RED.

107

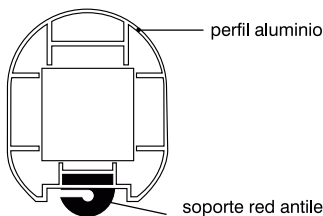
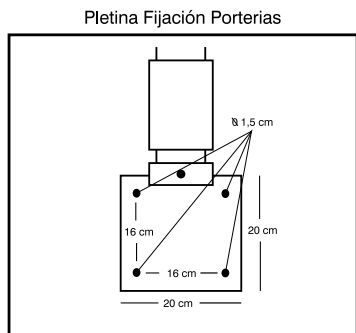
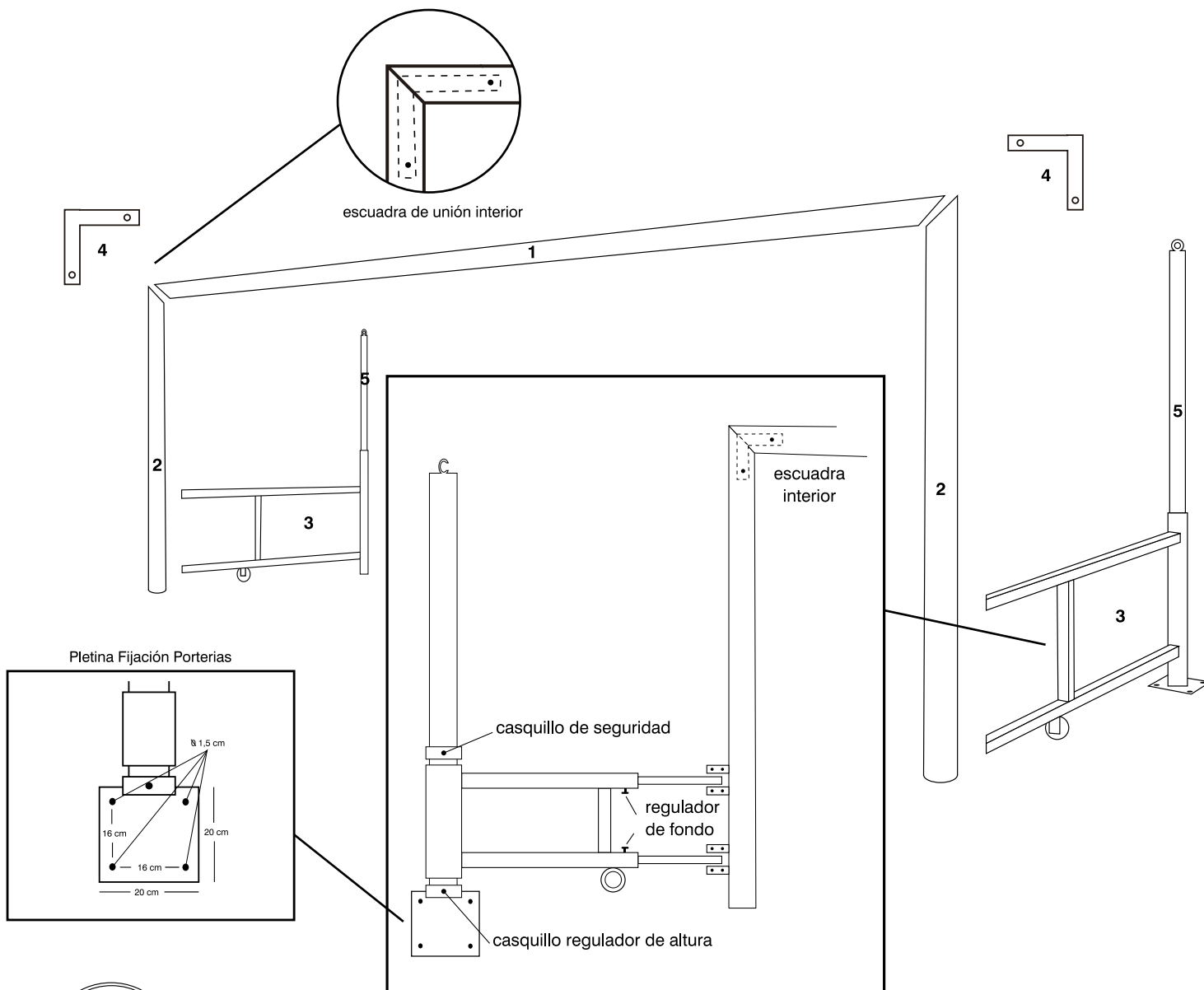


SOFTTEE
EQUIPMENT

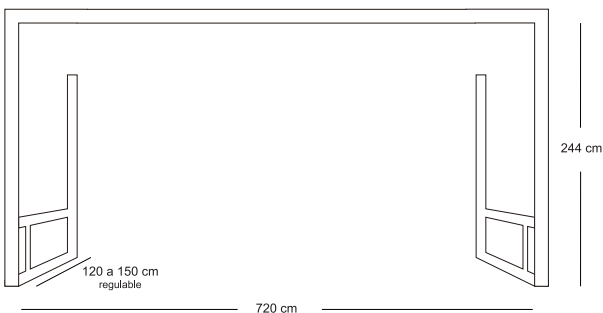
FICHA MONTAJE

JUEGO PORTERÍAS ALUMINIO FÚTBOL 11 120x100 mm ABATIBLES

REF: 0012539



SECCIÓN PERFIL MARCO
120x100 mm



EMBALAJE:

- TOTAL NÚMERO DE BULTOS: 9 (170 KG)
- 1 BULTO (LARGUEROS) 757 X 15 X 30 CM
- 1 BULTO (POSTES) 255 X 30 X 25 CM
- 1 BULTO (ESCUADRAS UNIÓN INTERIORES, TORNILLO EXTERIOR) 30 X 30 X 32 CM
- 2 BULTOS (POSTES TRASEROS) 200 X 40 X 40 CM
- 4 BULTOS (FONDOS GRADUABLES) 150 X 80 X 10 CM

DESPIECE:

- 1 - LARGUERO
- 2 - POSTES
- 3 - FONDOS GRADUABLES
- 4 - ESCUADRAS DE UNIÓN INTERIOR (sección 50x50 mm)
- 5 - POSTES DE FIJACIÓN TRASEROS (sección 80 mm)

¡ADVERTENCIA!

BASADA EN NORMA EUROPEA UNE EN 748. ESTA PORTERÍA ESTÁ DISEÑADA SOLAMENTE PARA FÚTBOL Y NO PARA OTRO USO. COMPROBAR QUE TODA LA ESTRUCTURA ESTÁ COMPLETAMENTE AJUSTADA ANTES DE USARLA.

LLEVAR A CABO COMPROBACIONES PERIODICAMENTE.

LA PORTERÍA DEBE ESTAR SIEMPRE FIJADA AL SUELO PARA EVITAR RIESGO DE VUELCO. NO SUBIRSE A LA PORTERÍA.

ESTA PORTERÍA HA SIDO FABRICADA POR

SOFTTEE
EQUIPMENT

INCLUYE TORNILLERÍA PARA SU MONTAJE. NO INCLUYE RED.

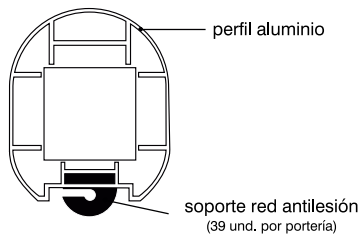
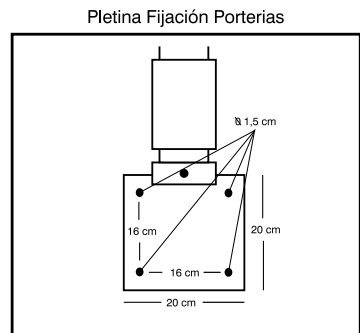
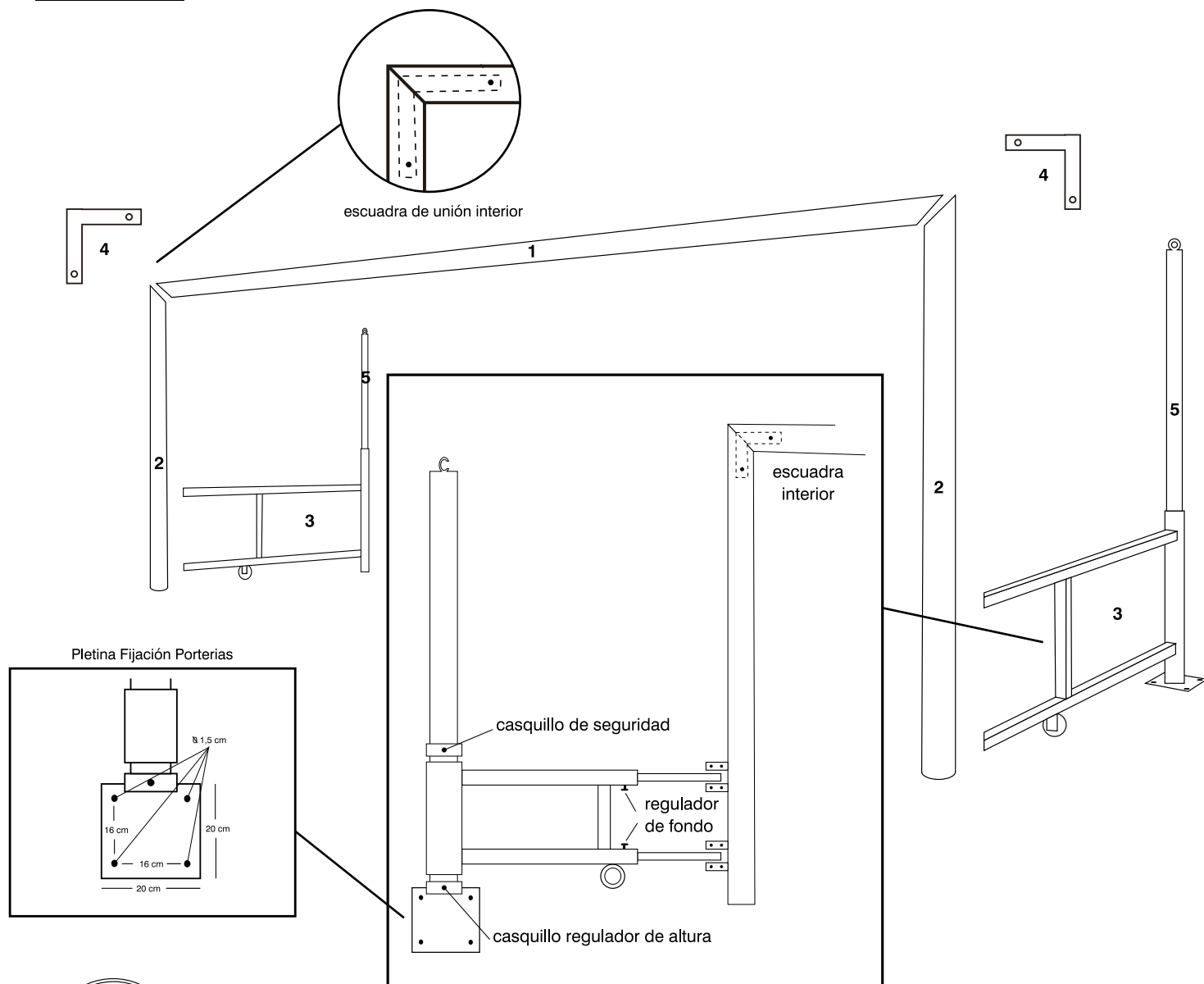


SOFTTEE EQUIPMENT

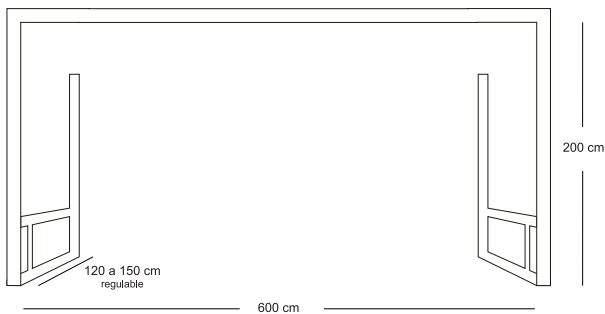
FICHA MONTAJE

JUEGO PORTERÍAS ALUMINIO FÚTBOL 7 120x100 mm ABATIBLES

REF: 0012545



SECCIÓN PERFIL MARCO
120x100 mm



EMBALAJE:

- TOTAL NÚMERO DE BULTOS: 9 (150 KG)
- 1 BULTO (LARGUEROS) 620 X 15 X 30 CM
- 1 BULTO (POSTES) 210 X 30 X 25 CM
- 1 BULTO (ESCUADRAS UNIÓN INTERIORES, TORNILLO EXTERIOR) 30 X 30 X 32 CM
- 2 BULTOS (POSTES TRASEROS) 200 X 40 X 40 CM
- 4 BULTOS (FONDOS GRADUABLES) 150 X 80 X 10 CM

DESPIECE:

- 1 - LARGUERO
- 2 - POSTES
- 3 - FONDOS GRADUABLES
- 4 - ESCUADRAS DE UNIÓN INTERIOR (sección 50x50 mm)
- 5 - POSTES DE FIJACIÓN TRASEROS (sección 80 mm)

INCLUYE TORNILLERÍA PARA SU MONTAJE. NO INCLUYE RED.



¡ADVERTENCIA!

BASADA EN NORMA EUROPEA UNE EN 748, ESTA PORTERÍA ESTA DISEÑADA SOLAMENTE PARA FÚTBOL Y NO PARA OTRO USO.

COMPROBAR QUE TODA LA ESTRUCTURA ESTA COMPLETAMENTE AJUSTADA ANTES DE USARLA.

LLEVAR A CABO COMPROBACIONES PERIODICAMENTE.

LA PORTERÍA DEBE ESTAR SIEMPRE FIJADA AL SUELO PARA EVITAR RIESGO DE VUELCO

NO SUBIRSE A LA PORTERÍA.

ESTA PORTERÍA HA SIDO FABRICADA POR

SOFTTEE
EQUIPMENT

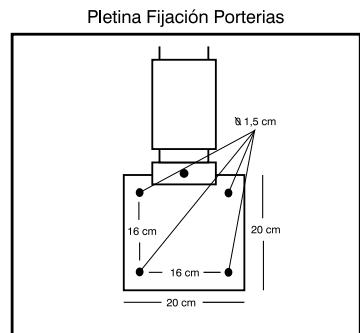
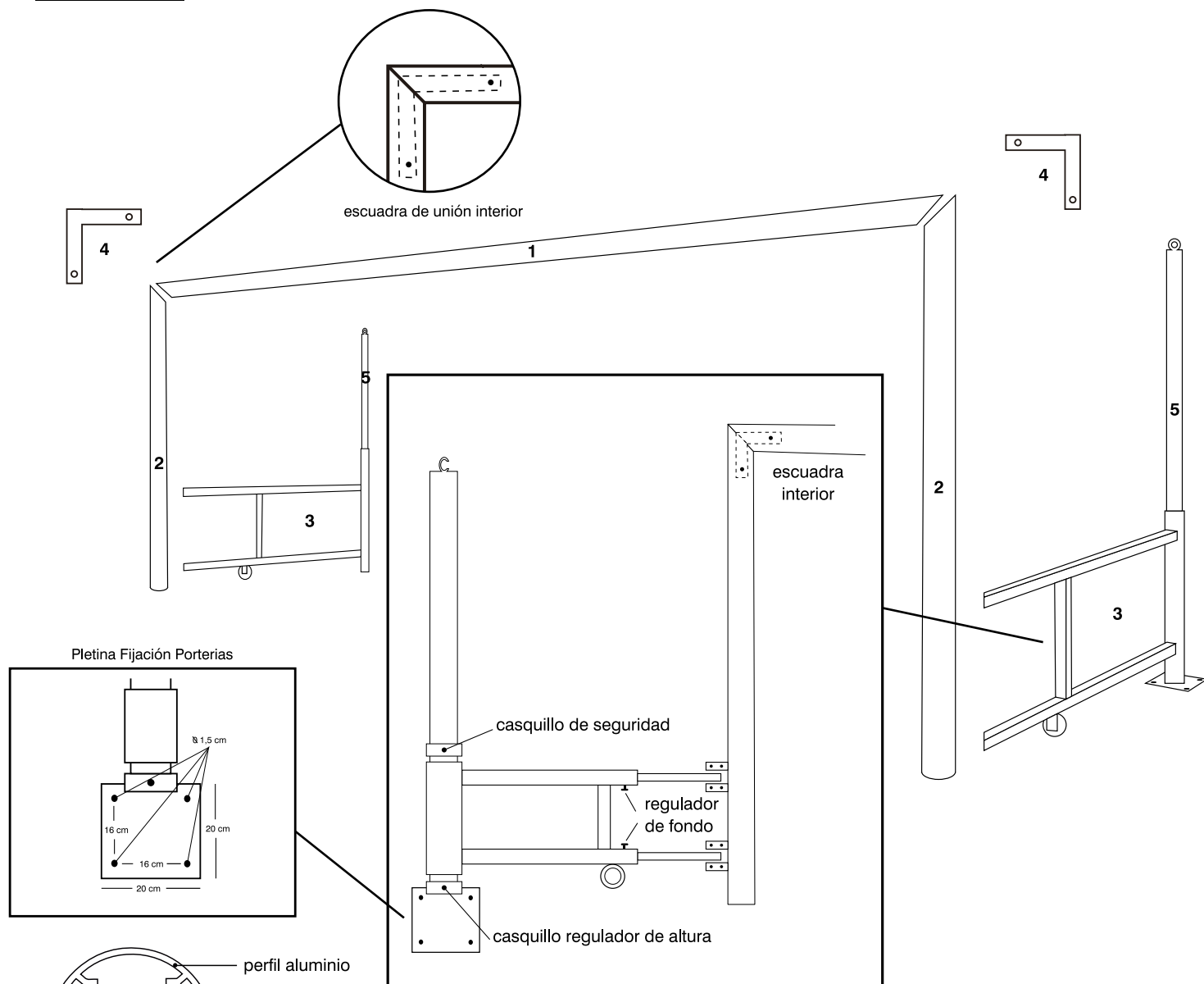


SOFTTEE EQUIPMENT

FICHA MONTAJE

JUEGO PORTERÍAS ALUMINIO FÚTBOL 7 90 mm ABATIBLES

REF: 0012577



EMBALAJE:

- TOTAL NÚMERO DE BULTOS: 9 (135 KG)
- 1 BULTO (LARGUEROS) 620 X 10 X 20 CM
- 1 BULTO (POSTES) 210 X 20 X 20 CM
- 1 BULTO (ESCUADRAS UNIÓN INTERIORES, TORNILLO EXTERIOR) 30 X 30 X 20 CM
- 2 BULTOS (POSTES TRASEROS) 200 X 40 X 40 CM
- 4 BULTOS (FONDOS GRADUABLES) 150 X 80 X 7 CM

DESPIECE:

- 1 - LARGUERO
- 2 - POSTES
- 3 - FONDOS GRADUABLES
- 4 - ESCUADRAS DE UNIÓN INTERIOR (sección 50x50 mm)
- 5 - POSTES DE FIJACIÓN TRASEROS (sección 80 mm)



¡ADVERTENCIA!

BASADA EN NORMA EUROPEA UNE EN 748, ESTA PORTERÍA ESTA DISEÑADA SOLAMENTE PARA FÚTBOL Y NO PARA OTRO USO.

COMPROBAR QUE TODA LA ESTRUCTURA ESTA COMPLETAMENTE AJUSTADA ANTES DE USARLA.

LLEVAR A CABO COMPROBACIONES PERIODICAMENTE.

LA PORTERÍA DEBE ESTAR SIEMPRE FIJADA AL SUELO PARA EVITAR RIESGO DE VUELCO

NO SUBIRSE A LA PORTERÍA.

ESTA PORTERÍA HA SIDO FABRICADA POR

SOFTTEE
EQUIPMENT

INCLUYE TORNILLERÍA PARA SU MONTAJE. NO INCLUYE RED.



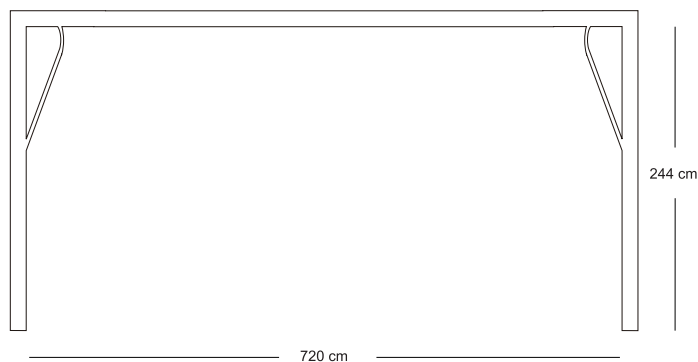
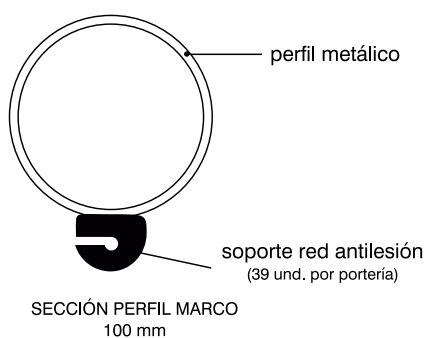
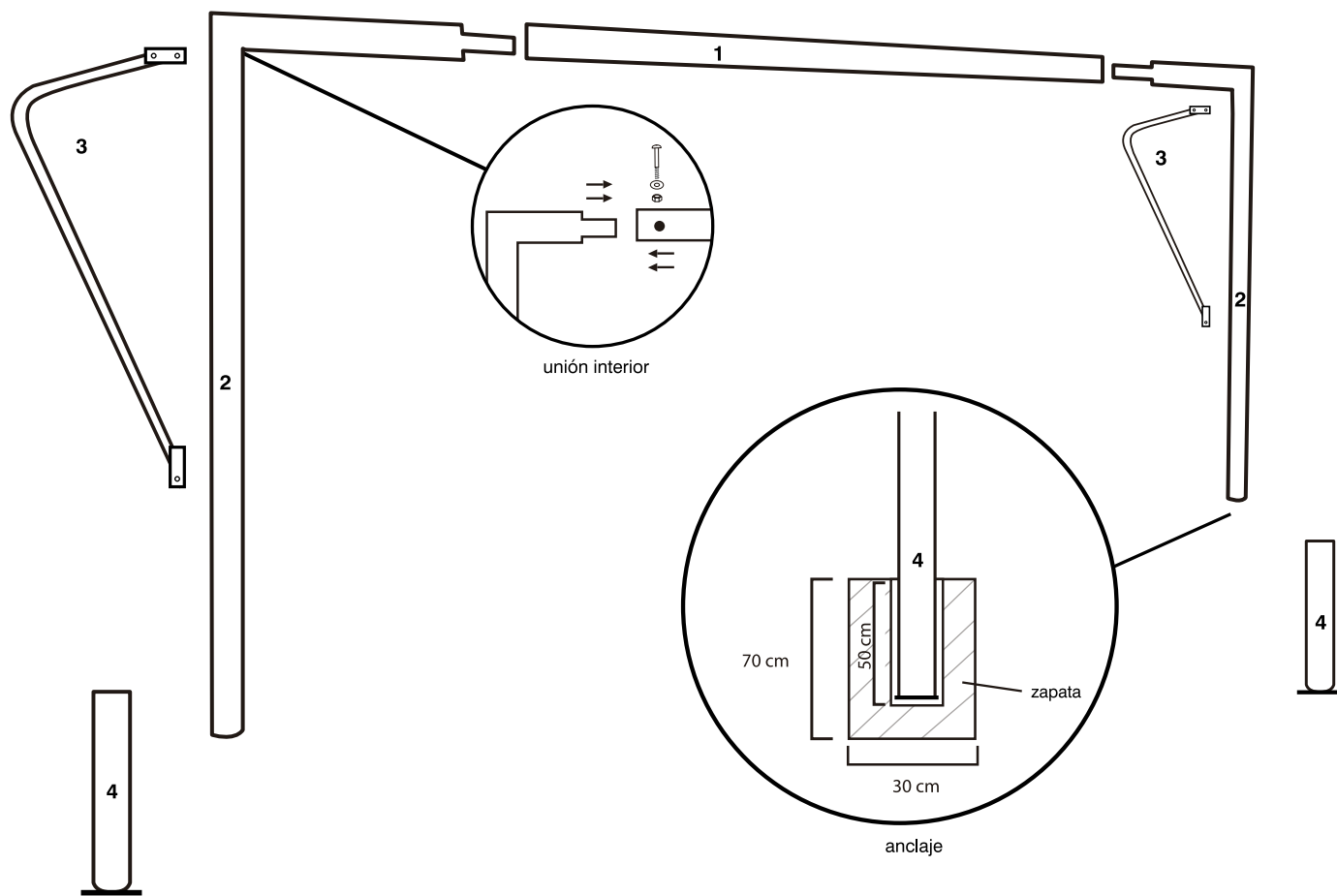
SOFTTEE

EQUIPMENT

FICHA MONTAJE

JUEGO PORTERÍAS METÁLICAS FÚTBOL 11 100 MM FIJAS

REF: 0012531



DESPIECE:

- 1 - LARGUERO
- 2 - POSTES
- 3 - ARQUILLOS (sección 33 mm)
- 4 - BOTES

EMBALAJE:

- TOTAL NÚMERO DE BULTOS: 5 (170 KG)
- 1 BULTO (LARGUEROS) 380 X 25 X 11 CM
 - 2 BULTO (POSTES/LARGEROS FORMATO L) 304 X 210 X 25 CM
 - 1 BULTO (ARQUILLOS) 120 X 100 X 20 CM
 - 1 BULTO (BOTES) 50 X 20 X 20 CM

¡ADVERTENCIA!

BASADA EN NORMA EUROPEA UNE EN 748, ESTA PORTERÍA ESTA DISEÑADA SOLAMENTE PARA FÚTBOL Y NO PARA OTRO USO.

COMPROBAR QUE TODA LA ESTRUCTURA ESTÁ COMPLETAMENTE AJUSTADA ANTES DE USARLA.

LLEVAR A CABO COMPROBACIONES PERIODICAMENTE.

LA PORTERÍA DEBE ESTAR SIEMPRE FIJADA AL SUELO PARA EVITAR RIESGO DE VUELCO

NO SUBIRSE A LA PORTERÍA.

ESTA PORTERÍA HA SIDO FABRICADA POR

SOFTTEE
EQUIPMENT

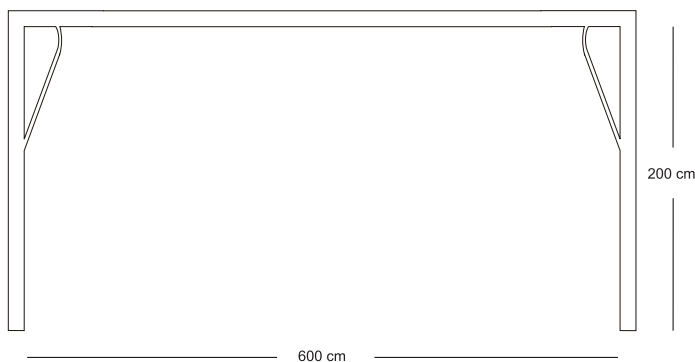
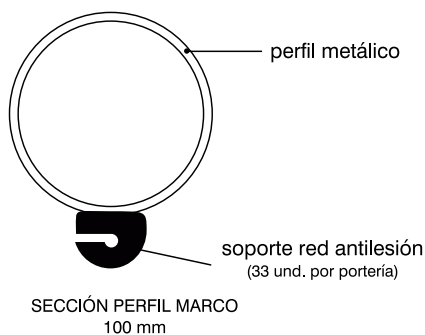
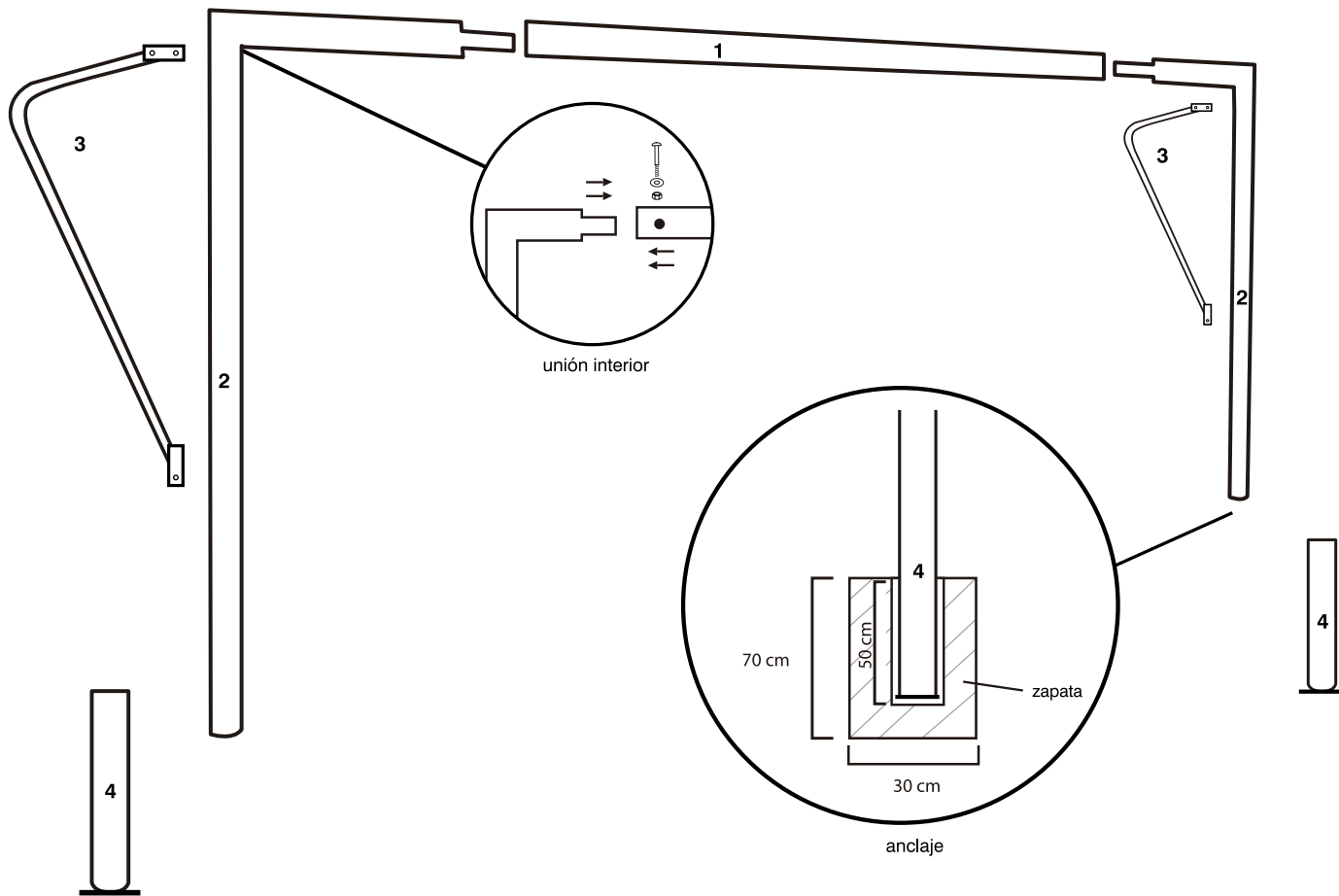
INCLUYE TORNILLERÍA PARA SU MONTAJE. NO INCLUYE RED.

SOFTTEE EQUIPMENT

FICHA MONTAJE

JUEGO PORTERÍAS METÁLICAS FÚTBOL 7 100 MM FIJAS

REF: 0012541



DESPIECE:

- 1 - LARGUERO
- 2 - POSTES
- 3 - ARQUILLOS (sección 33 mm)
- 4 - BOTES

EMBALAJE:

- TOTAL NÚMERO DE BULTOS: 5 (150 KG)
- 1 BULTO (LARGUEROS) 380 X 25 X 11 CM
 - 2 BULTO (POSTES/LARGEROS FORMATO L) 260 X 150 X 25 CM
 - 1 BULTO (ARQUILLOS) 120 X 100 X 20 CM
 - 1 BULTO (BOTES) 50 X 20 X 20 CM

¡ADVERTENCIA!

BASADA EN NORMA EUROPEA UNE EN 748, ESTA PORTERÍA ESTA DISEÑADA SOLAMENTE PARA FÚTBOL Y NO PARA OTRO USO.

COMPROBAR QUE TODA LA ESTRUCTURA ESTÁ COMPLETAMENTE AJUSTADA ANTES DE USARLA.

LLEVAR A CABO COMPROBACIONES PERIODICAMENTE.

LA PORTERÍA DEBE ESTAR SIEMPRE FIJADA AL SUELO PARA EVITAR RIESGO DE VUELCO

NO SUBIRSE A LA PORTERÍA.

ESTA PORTERÍA HA SIDO FABRICADA POR

SOFTTEE EQUIPMENT

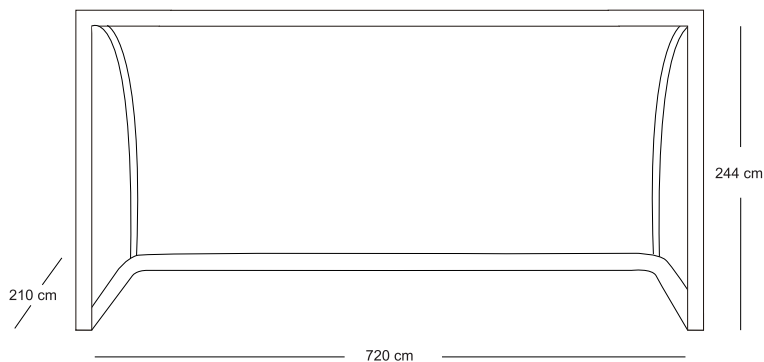
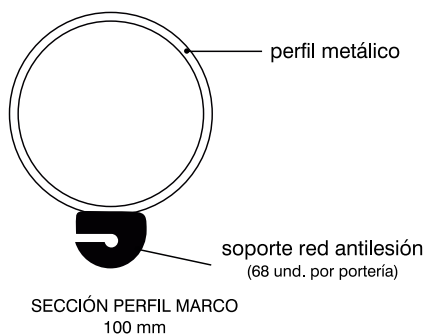
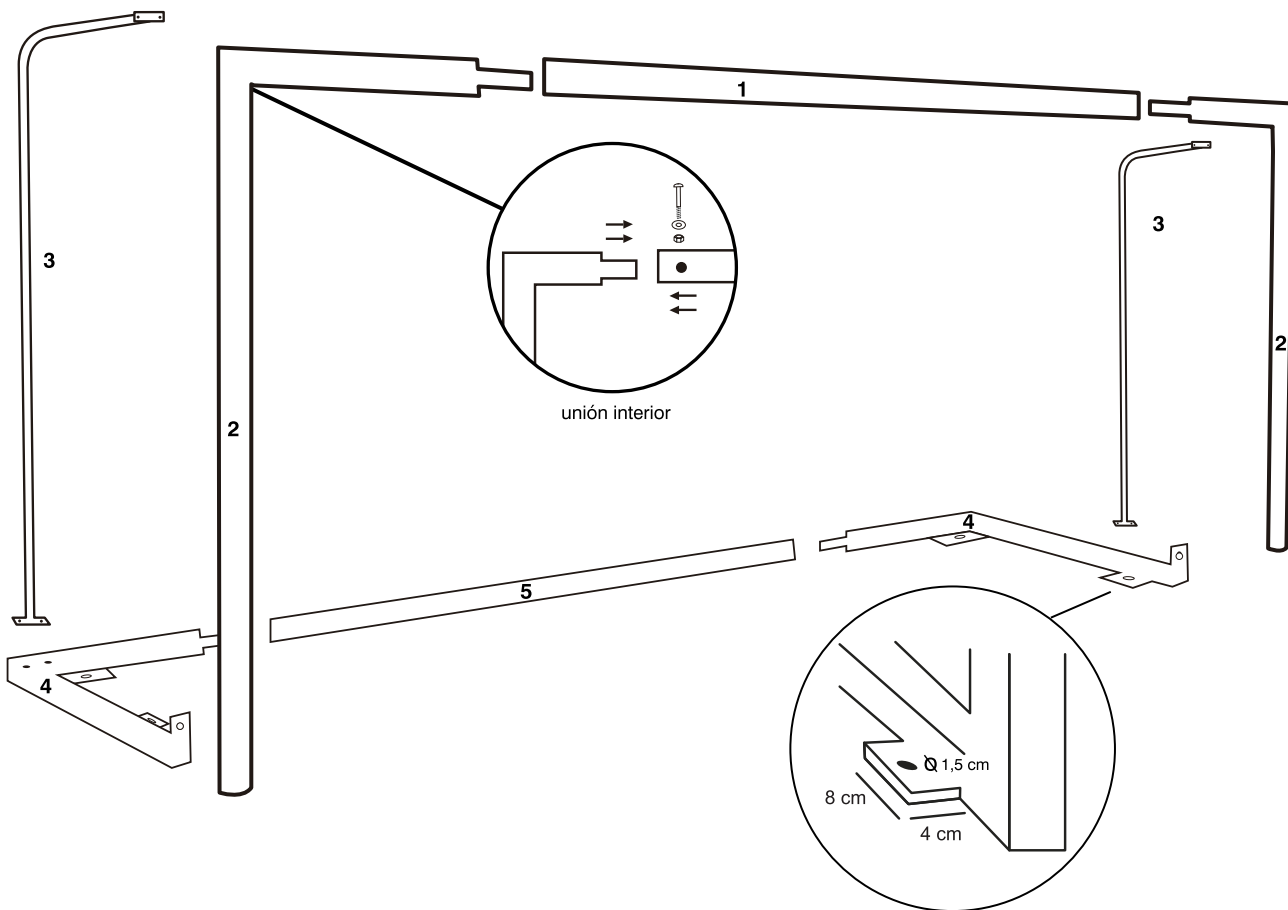
INCLUYE TORNILLERÍA PARA SU MONTAJE. NO INCLUYE RED.

SOFTTEE
EQUIPMENT

FICHA MONTAJE

**JUEGO PORTERÍAS METÁLICAS FÚTBOL 11 100 MM
TRASLADABLES**

REF: 0012533



DESPIECE:

- 1 - LARGUERO
- 2 - POSTES
- 3 - ARQUILLOS (sección 33 mm)
- 4 - BASES FONDOS/TRASERAS EN FORMATO L (sección 80x40 mm)
- 5 - BASES TRASERAS RECTA

EMBALAJE:

- TOTAL NÚMERO DE BULTOS: 7 (232 KG)
- 1 BULTO (LARGUEROS) 380 X 25 X 11 CM
- 2 BULTO (POSTES/LARGUEROS FORMATO L) 254 X 210 X 25 CM
- 1 BULTO (ARQUILLOS) 245 X 150 X 20 CM
- 1 BULTO (BASES TRASERAS RECTA) 380 X 10 X 10 CM
- 2 BULTOS (BASES FONDOS/TRASERAS EN FORMATO L) 210 X 210 X 10 CM

INCLUYE TORNILLERÍA PARA SU MONTAJE. NO INCLUYE RED.

113

¡ADVERTENCIA!

BASADA EN NORMA EUROPEA UNE EN 748, ESTA PORTERÍA ESTÁ DISEÑADA SOLAMENTE PARA FÚTBOL Y NO PARA OTRO USO.

COMPROBAR QUE TODA LA ESTRUCTURA ESTÁ COMPLETAMENTE AJUSTADA ANTES DE USARLA.

LLEVAR A CABO COMPROBACIONES PERIODICAMENTE.

LA PORTERÍA DEBE ESTAR SIEMPRE FIJADA AL SUELO PARA EVITAR RIESGO DE VUELCO

NO SUBIRSE A LA PORTERÍA.

ESTA PORTERÍA HA SIDO FABRICADA POR

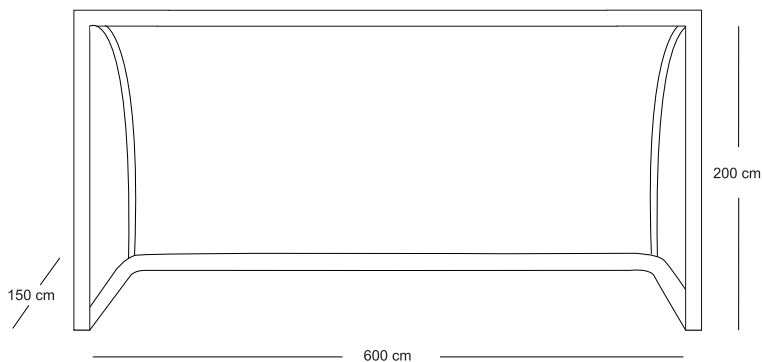
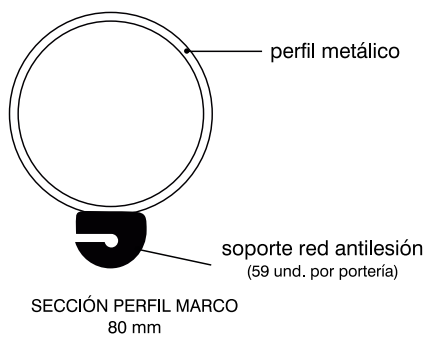
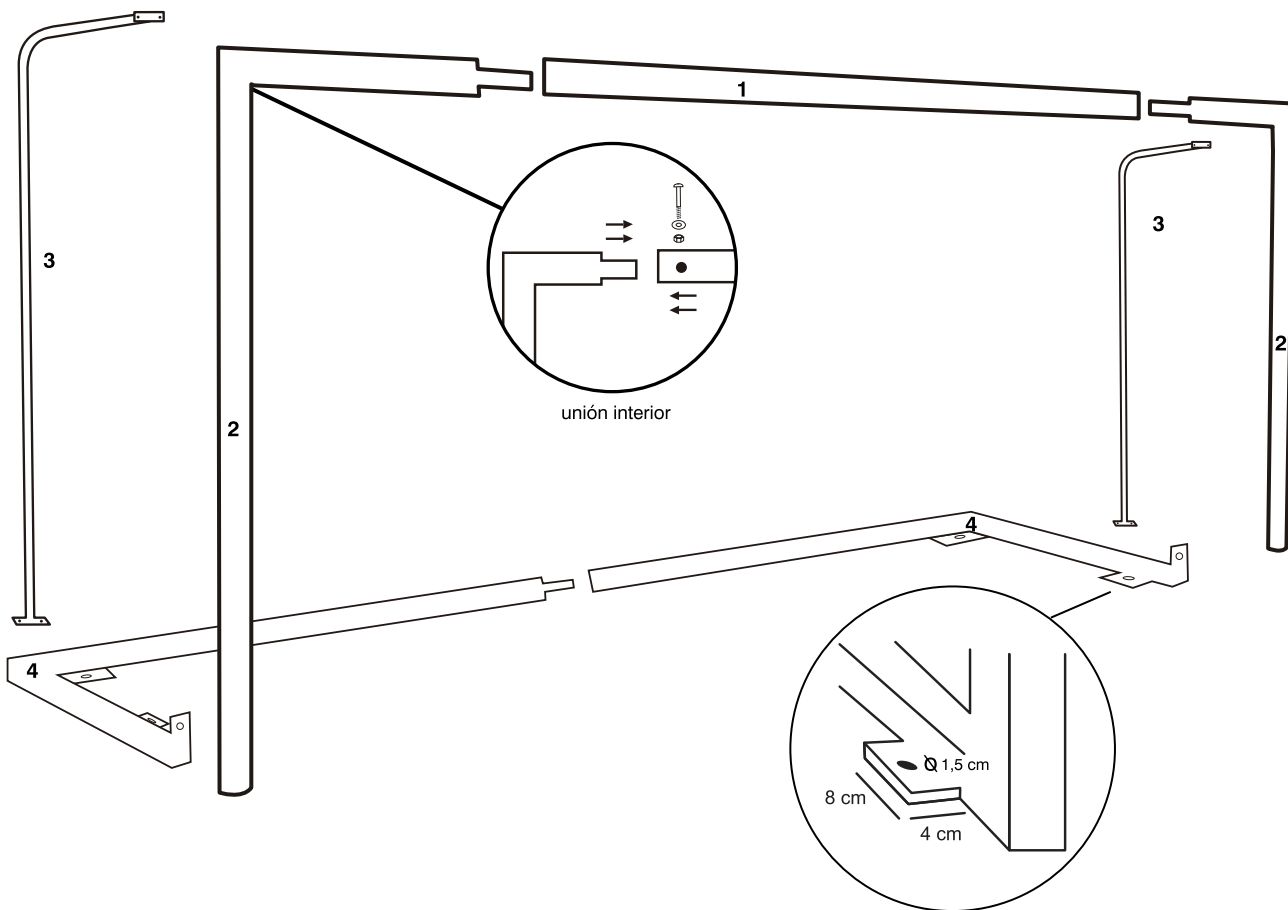
SOFTTEE EQUIPMENT

SOFTTEE EQUIPMENT

FICHA MONTAJE

JUEGO PORTERÍAS METÁLICAS FÚTBOL 7 80 MM TRASLADABLES

REF: 0012542



DESPIECE:

- 1 - LARGUERO
- 2 - POSTES
- 3 - ARQUILLOS (sección 33 mm)
- 4 - BASES FONDOS/TRASERAS (sección 80x40 mm)

EMBALAJE:

- TOTAL NÚMERO DE BULTOS: 6 (200 KG)
- 1 BULTO (LARGUEROS) 380 X 20 X 9 CM
 - 2 BULTO (POSTES/LARGUEROS FORMATO L) 210 X 150 X 20 CM
 - 1 BULTO (ARQUILLOS) 215 X 90 X 20 CM
 - 2 BULTOS (BASES FONDOS/TRASERAS EN FORMATO L) 150 X 315 X 10 CM

¡ADVERTENCIA!

BASADA EN NORMA EUROPEA UNE EN 748, ESTA PORTERÍA ESTA DISEÑADA SOLAMENTE PARA FÚTBOL Y NO PARA OTRO USO.

COMPROBAR QUE TODA LA ESTRUCTURA ESTÁ COMPLETAMENTE AJUSTADA ANTES DE USARLA.

LLEVAR A CABO COMPROBACIONES PERIODICAMENTE.

LA PORTERÍA DEBE ESTAR SIEMPRE FIJADA AL SUELO PARA EVITAR RIESGO DE VUELCO

NO SUBIRSE A LA PORTERÍA.

ESTA PORTERÍA HA SIDO FABRICADA POR

SOFTTEE EQUIPMENT

INCLUYE TORNILLERÍA PARA SU MONTAJE. NO INCLUYE RED.

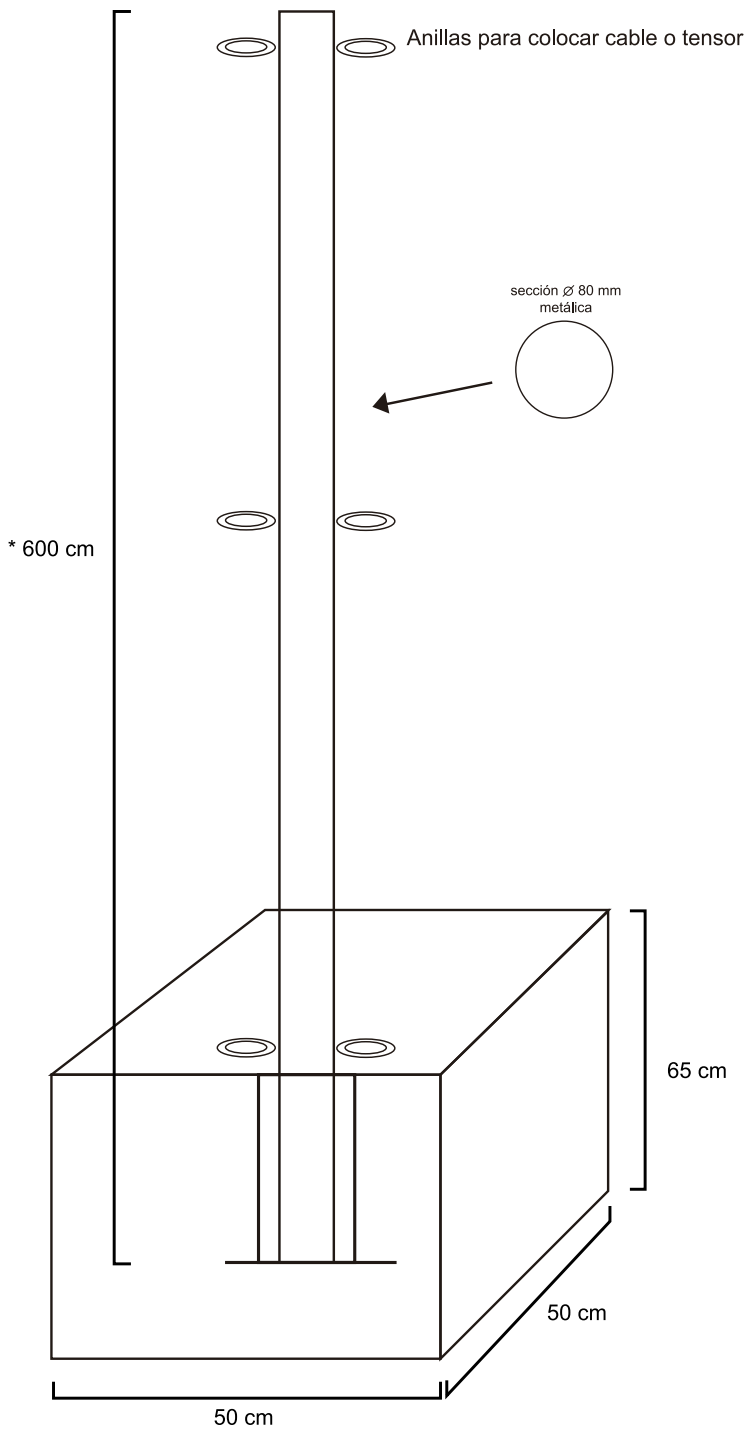


SOFTTEE EQUIPMENT

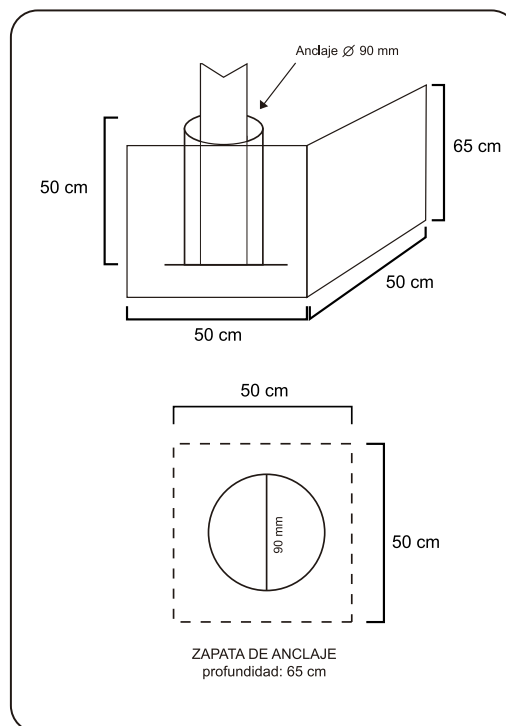
FICHA MONTAJE

POSTES PARA RED DE PROTECCIÓN

REF: 0509009 - 0509011

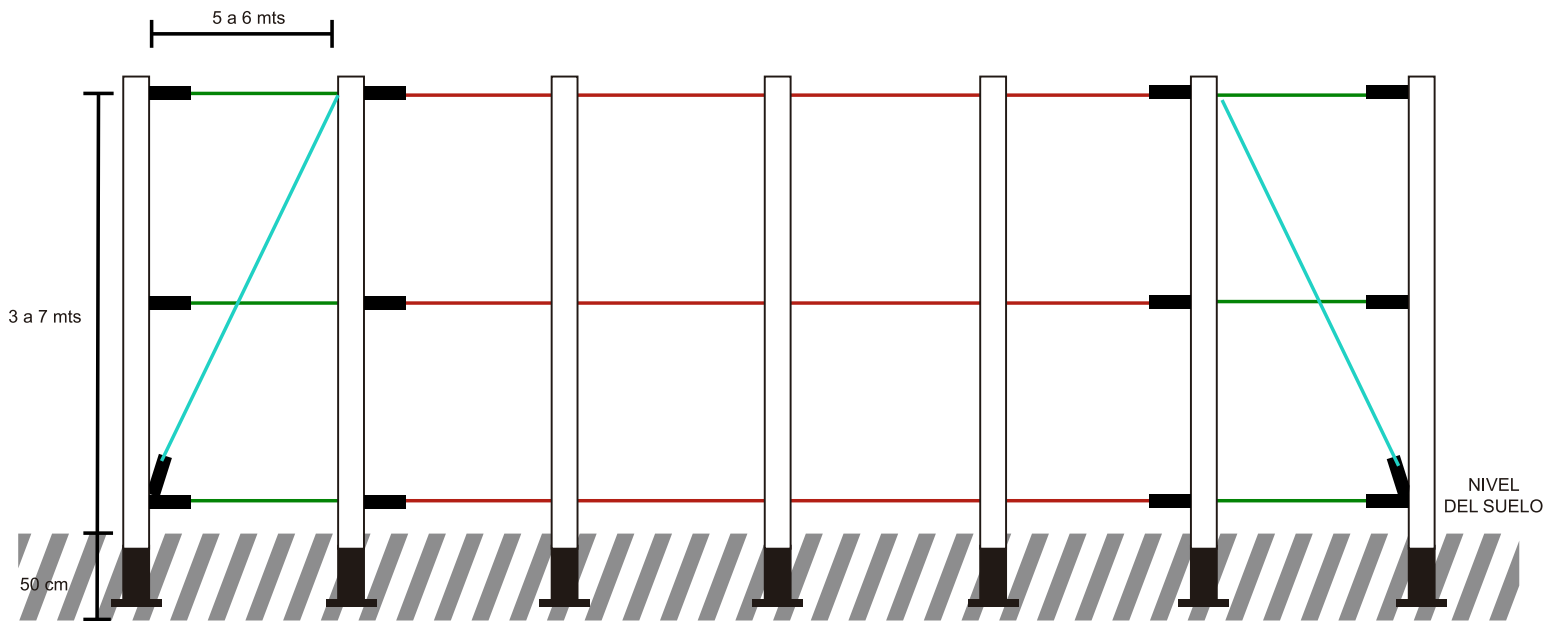


* Medida Standard. Posibilidad de servicio en otras medidas inferiores.



FICHA MONTAJE

INSTALACIÓN PARA POSTES DE PROTECCIÓN (METAL)



- PRIMERO: Se tensan los cables nº 2.
- SEGUNDO: Se tensan los cables nº 3.
- TERCERO: Se tensan ligeramente los cables nº 1.

* ALTURA MÁXIMA POSTES METÁLICOS: 5,50 mts.

TENSOR



CABLE Nº 1



CABLE Nº 2



CABLE Nº 3



HORMIGÓN



SOFTTE

EQUIPMENT

FICHAS MONTAJE PORTERIAS FÚTBOL SALA

PORTERIAS FIJAS

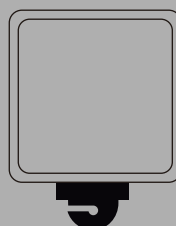
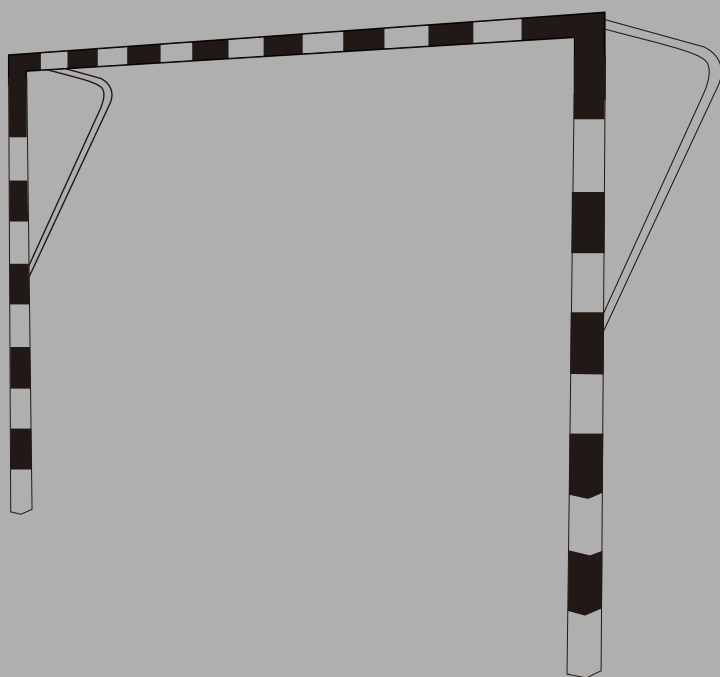
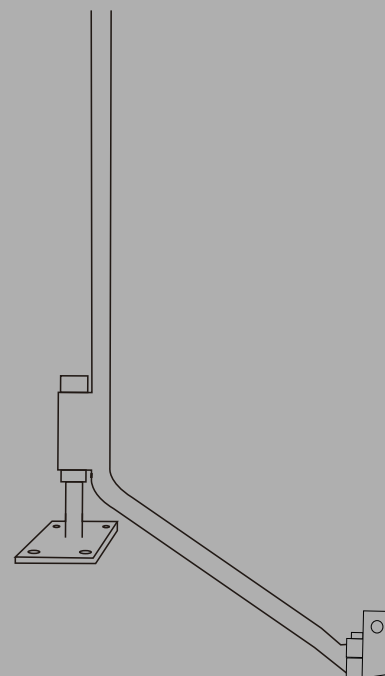
Las porterías fijas son artículos para embutir obligatoriamente en un bote, el cual se suministra con las propias porterías, para la colocación de dichos botes se debe hacer una zapata de hormigón para poder sujetarlos bajo tierra.

PORTERIAS TRASLADABLES

Las porterías trasladables, aun siendo trasladables, tienen la posibilidad de anclarlas al suelo. Todas ellas llevan soldadas unas pletinas para poder atornillarlas a una superficie dura. No se suministra la tornillería para amarrar las porterías al suelo ya que dependerá en todo momento en que tipo de superficie se coloque, la tornillería habitual que se utiliza son tornillos de expansión SPIT o MPTA de 12x70 mm.

PORTERIAS ABATIBLES

Deben sujetarse al suelo mediante pletinas con 4 agujeros acoplados en parte posterior de los arquillos.



¡ADVERTENCIA!

BASADA EN NORMA EUROPEA UNE EN 749.
ESTA PORTERÍA ESTA DISEÑADA SOLAMENTE
PARA FÚTBOL Y NO PARA OTRO USO.

COMPROBAR QUE TODA LA ESTRUCTURA
ESTÁ COMPLETAMENTE AJUSTADA ANTES DE
USARLA.

LLEVAR A CABO COMPROBACIONES
PERIODICAMENTE.

LA PORTERÍA DEBE ESTAR SIEMPRE FIJADA AL
SUELO PARA EVITAR RIESGO DE VUELCO

NO SUBIRSE A LA PORTERÍA.

ESTA PORTERÍA HA SIDO FABRICADA POR

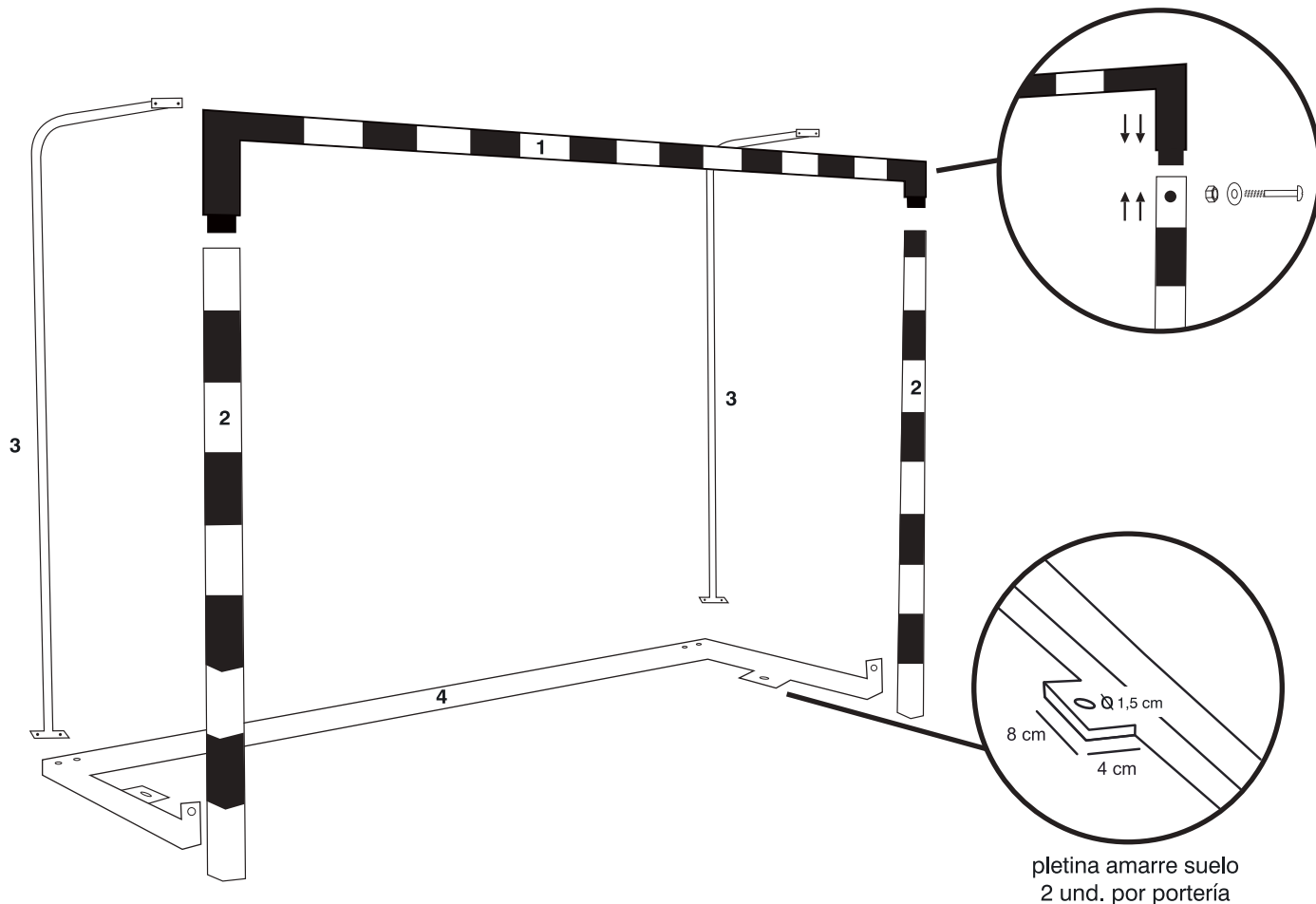
SOFTTE
EQUIPMENT

SOFTTEE EQUIPMENT

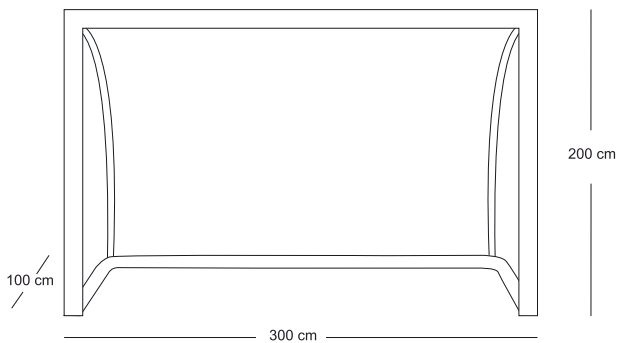
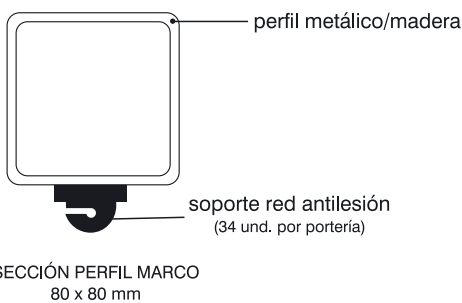
FICHA MONTAJE

**JUEGO PORTERÍAS METÁLICA o MADERA
FÚTBOL SALA/BALONMANO 80x80 MM TRASLADABLES
BASE 80x40 MM**

REF: 0012502 /0012513



pletina amarre suelo
2 und. por portería



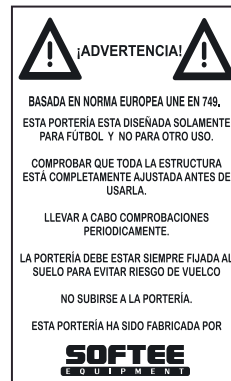
DESPIECE:

- 1 - LARGUERO
- 2 - POSTES
- 3 - ARQUILLOS (sección 33 mm)
- 4 - BASES (sección 80x40 mm)

EMBALAJE:

- TOTAL NÚMERO DE BULTOS: 4 (145 KG)
- 1 BULTO (LARGUEROS) 316 X 40 X 20 CM
 - 1 BULTO (POSTES) 180 X21 X 20 CM
 - 1 BULTO (ARQUILLOS) 200 X 100 X 20 CM
 - 1 BULTO (BASES) 316 X 100 X 25 CM

INCLUYE TORNILLERIA PARA SU MONTAJE. NO INCLUYE RED.

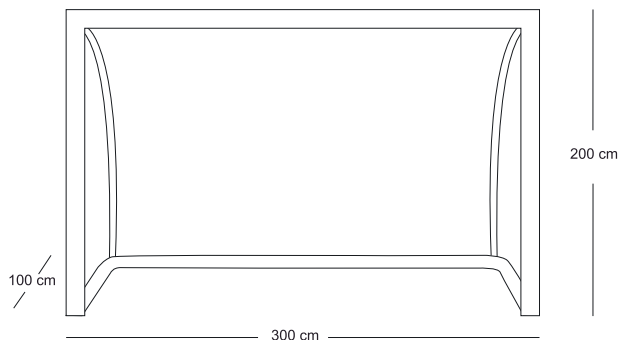
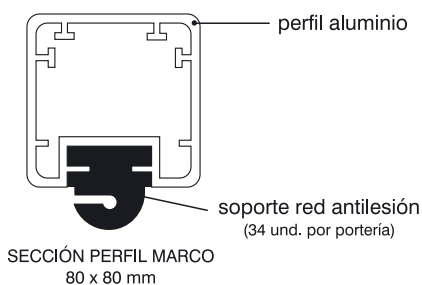
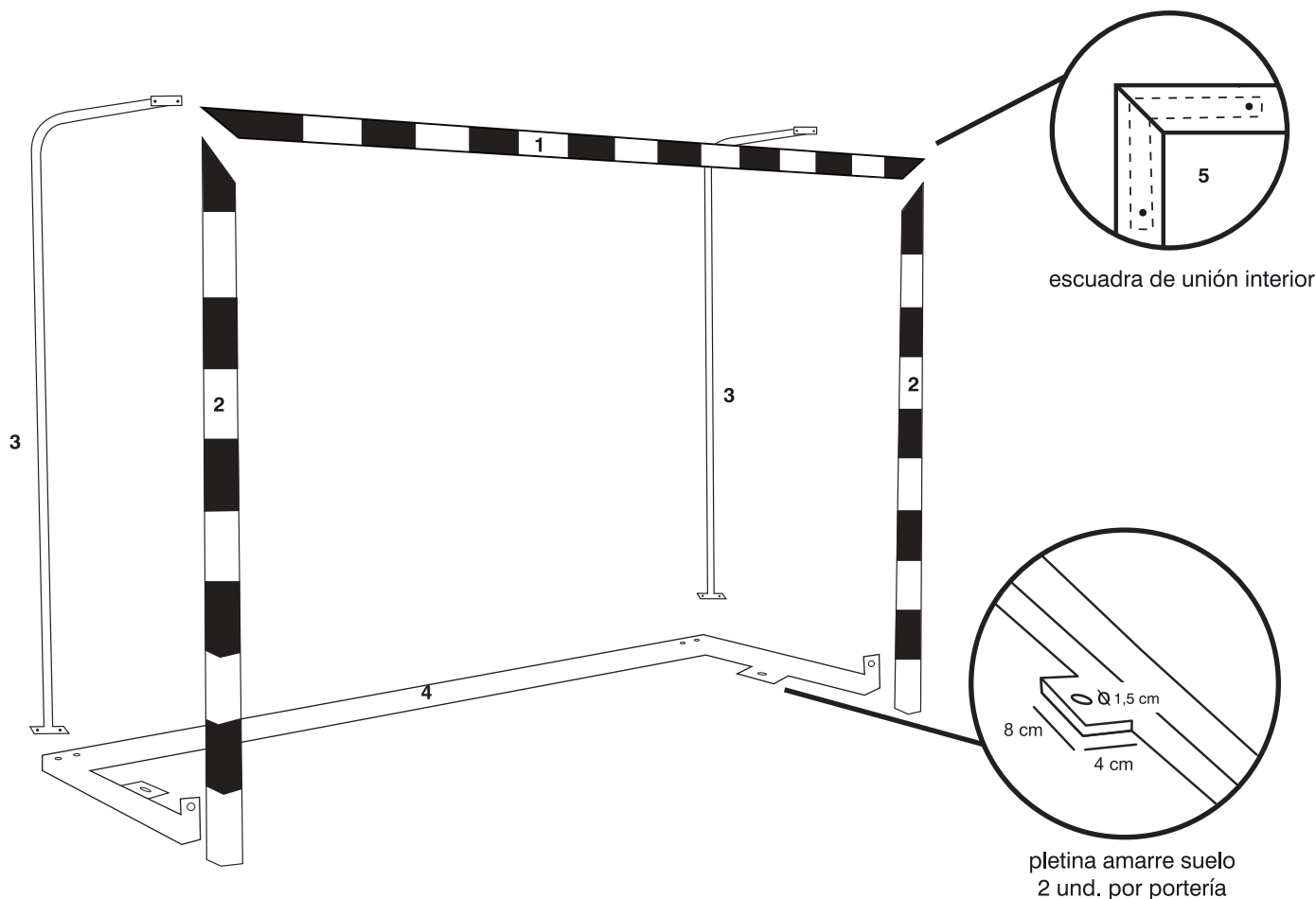


SOFTTEE EQUIPMENT

FICHA MONTAJE

JUEGO PORTERÍAS ALUMINIO FÚTBOL SALA/BALONMANO 80x80 MM TRASLADABLES BASE 80x40 MM

REF: 0012512



DESPIECE:

- 1 - LARGUERO
- 2 - POSTES
- 3 - ARQUILLOS (sección 33 mm)
- 4 - BASES (sección 80x40 mm)
- 5 - ESCUADRAS DE UNIÓN (sección 50x50 mm)

EMBALAJE:

- TOTAL NÚMERO DE BULTOS: 5 (105 KG)
- 1 BULTO (LARGUEROS) 316 X 21 X 9 CM
- 1 BULTO (POSTES) 208 X 21 X 20 CM
- 1 BULTO (ARQUILLOS) 200 X 100 X 20 CM
- 1 BULTO (BASES) 316 X 100 X 25 CM
- 1 BULTO (ESCUADRAS UNIÓN INTERIORES, TORNILLO EXTERIOR) 30 X 30 X 20 CM

INCLUYE TORNILLERÍA PARA SU MONTAJE. NO INCLUYE RED.

¡ADVERTENCIA!

BASADA EN NORMA EUROPEA UNE EN 749, ESTA PORTERÍA ESTA DISEÑADA SOLAMENTE PARA FÚTBOL Y NO PARA OTRO USO.

COMPROBAR QUE TODA LA ESTRUCTURA ESTÁ COMPLETAMENTE AJUSTADA ANTES DE USARLA.

LLEVAR A CABO COMPROBACIONES PERIODICAMENTE.

LA PORTERÍA DEBE ESTAR SIEMPRE FIJADA AL SUELO PARA EVITAR RIESGO DE VUELCO

NO SUBIRSE A LA PORTERÍA.

ESTA PORTERÍA HA SIDO FABRICADA POR

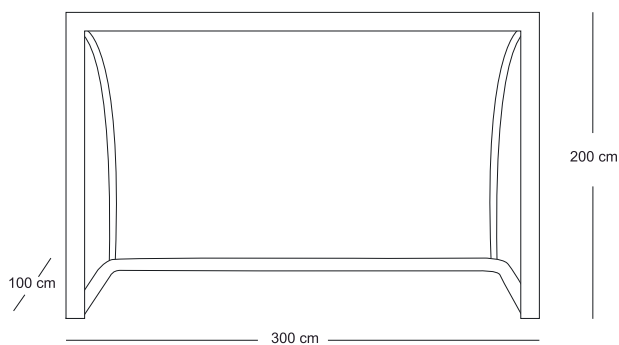
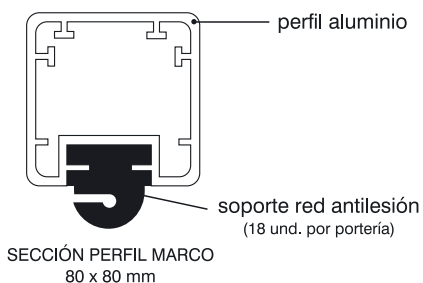
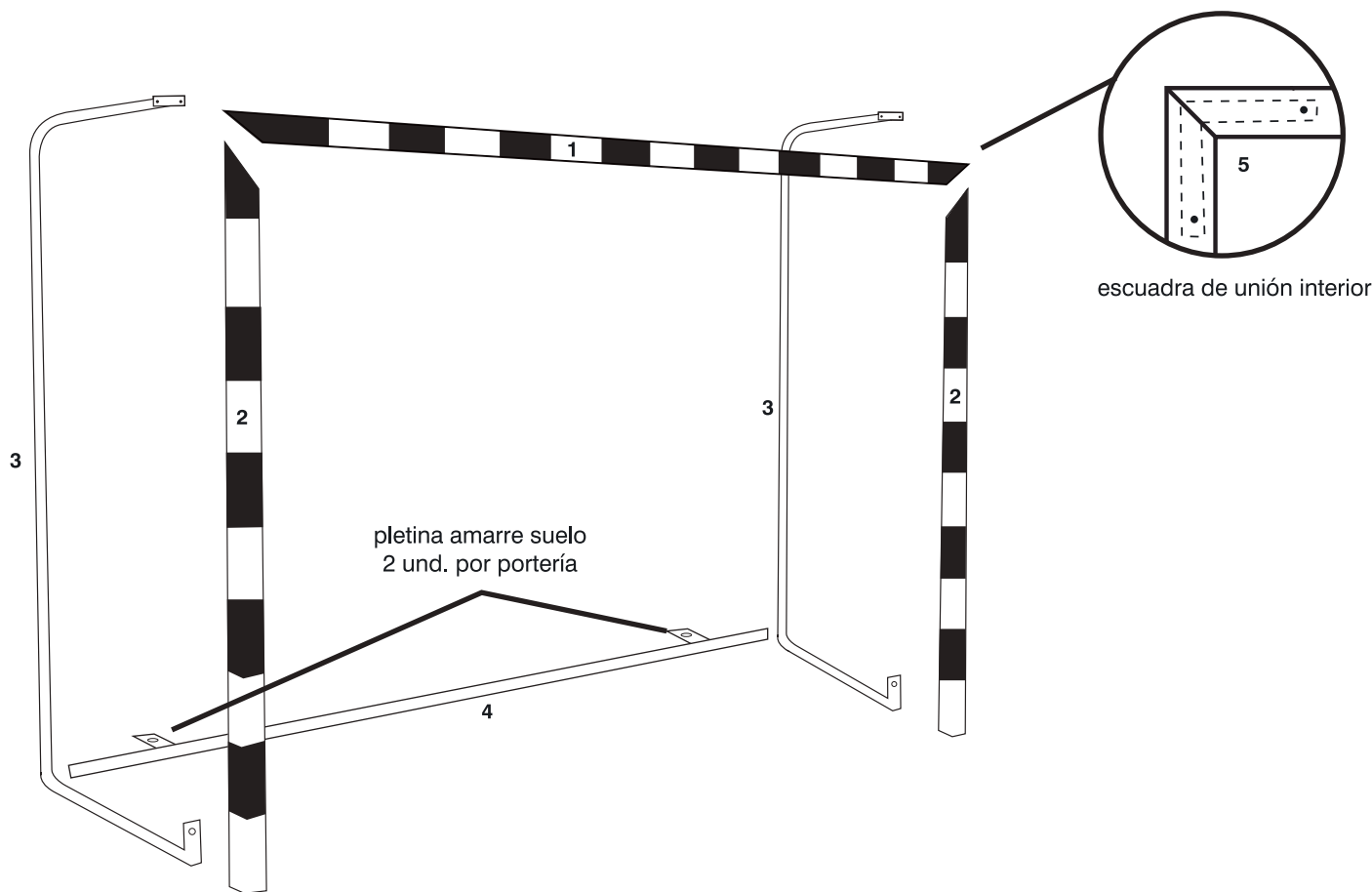
**SOFTTEE
EQUIPMENT**

SOFTTEE EQUIPMENT

FICHA MONTAJE

JUEGO PORTERÍAS ALUMINIO TRASLADABLES FÚTBOL SALA/BALONMANO 80x80 MM CON BASE TUBO REDONDO

REF: 0012510



DESPIECE:

- 1 - LARGUERO
- 2 - POSTES
- 3 - ARQUILLOS (sección 33 mm)
- 4 - BASE (sección 33 mm)
- 5 - ESCUADRAS DE UNIÓN (sección 50x50 mm)

EMBALAJE:

- TOTAL NÚMERO DE BULTOS: 5 (90 KG)
- 1 BULTO (LARGUEROS) 316 X 21 X 9 CM
- 1 BULTO (POSTES) 208 X21 X 20 CM
- 1 BULTO (ARQUILLOS) 200 X 100 X 20 CM
- 1 BULTO (BASES) 316 X 11 X 7 CM
- 1 BULTO (ESCUADRAS UNIÓN INTERIORES, TORNILLO EXTERIOR) 30 X 30 X 20 CM

INCLUYE TORNILLERÍA PARA SU MONTAJE. NO INCLUYE RED.



¡ADVERTENCIA!

BASADA EN NORMA EUROPEA UNE EN 749.
ESTA PORTERÍA ESTA DISEÑADA SOLAMENTE
PARA FÚTBOL Y NO PARA OTRO USO.

COMPROBAR QUE TODA LA ESTRUCTURA
ESTÁ COMPLETAMENTE AJUSTADA ANTES DE
USARLA.

LLEVAR A CABO COMPROBACIONES
PERIÓDICAMENTE.

LA PORTERÍA DEBE ESTAR SIEMPRE FIJADA AL
SUELO PARA EVITAR RIESGO DE VUELCO

NO SUBIRSE A LA PORTERÍA.

ESTA PORTERÍA HA SIDO FABRICADA POR

**SOFTTEE
EQUIPMENT**

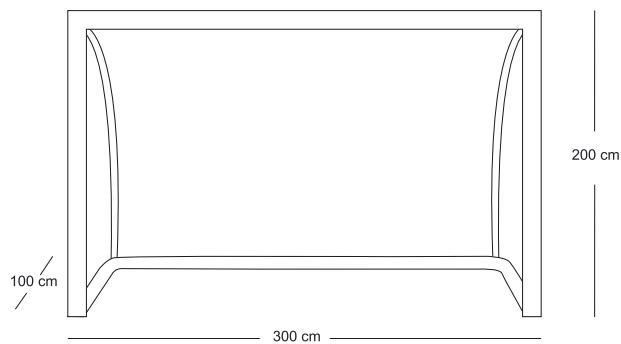
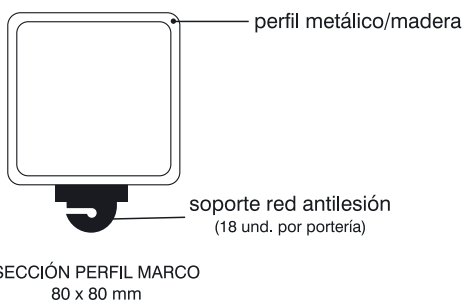
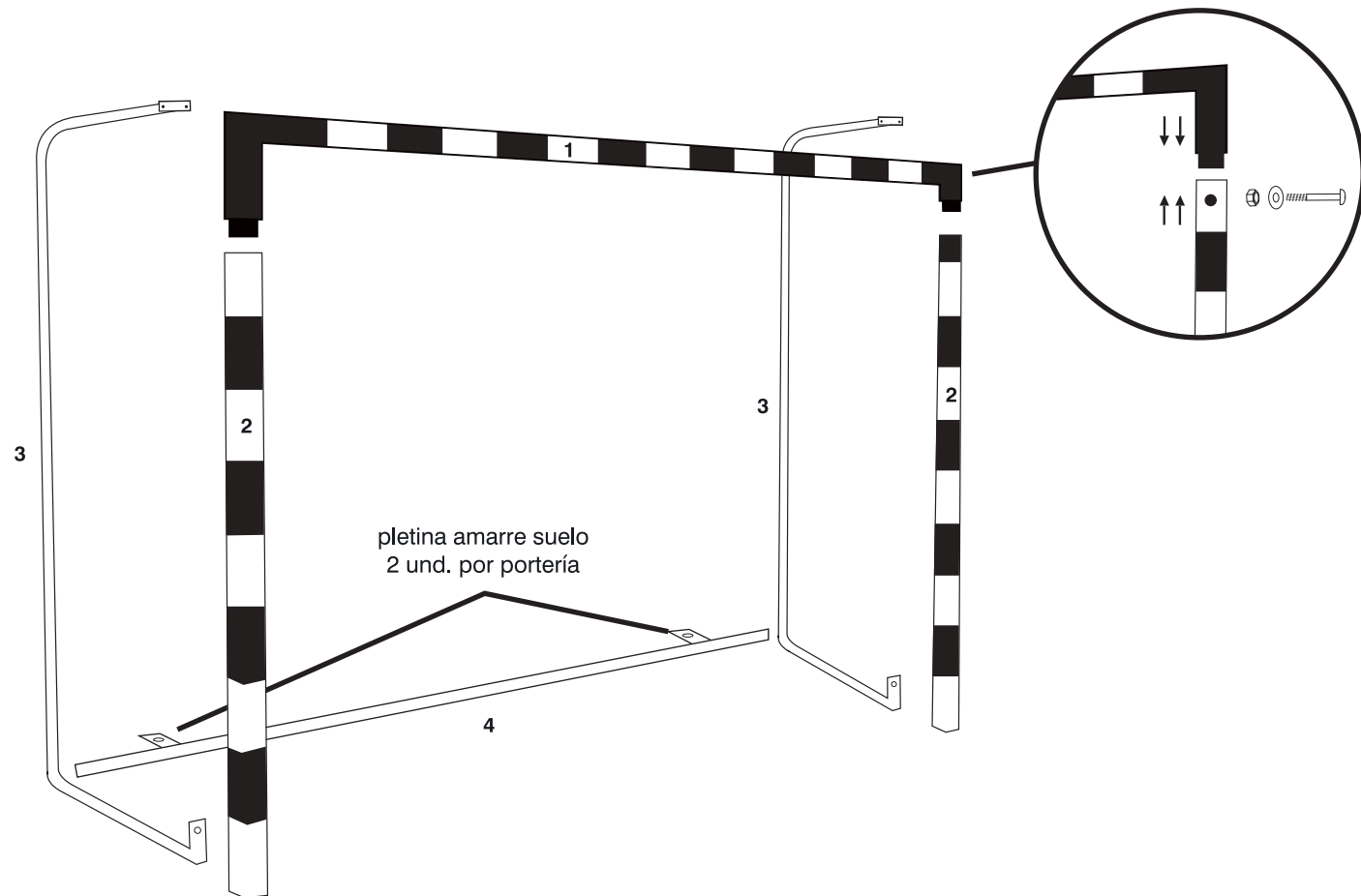


SOFTTEE EQUIPMENT

FICHA MONTAJE

JUEGO PORTERÍAS FÚTBOL SALA / BALONMANO METÁLICA o MADERA 80x80 MM TRASLADABLES CON BASE TUBO REDONDO

REF: 0012506 /0012503



DESPIECE:

- 1 - LARGUERO
- 2 - POSTES
- 3 - ARQUILLOS (sección 33 mm)
- 4 - BASE (sección 33 mm)

EMBALAJE:

- TOTAL NÚMERO DE BULTOS: 4 (130 KG)
- 1 BULTO (LARGUEROS) 316 X 40 X 20 CM
 - 1 BULTO (POSTES) 180 X21 X 20 CM
 - 1 BULTO (ARQUILLOS) 200 X 100 X 20 CM
 - 1 BULTO (BASES) 316 X 11 X 7 CM

INCLUYE TORNILLERIA PARA SU MONTAJE. NO INCLUYE RED.



¡ADVERTENCIA!

BASADA EN NORMA EUROPEA UNE EN 749, ESTA PORTERÍA ESTA DISEÑADA SOLAMENTE PARA FÚTBOL Y NO PARA OTRO USO.

COMPROBAR QUE TODA LA ESTRUCTURA ESTA COMPLETAMENTE AJUSTADA ANTES DE USARLA.

LLEVAR A CABO COMPROBACIONES PERIODICAMENTE.

LA PORTERÍA DEBE ESTAR SIEMPRE FIJADA AL SUELO PARA EVITAR RIESGO DE VUELCO

NO SUBIRSE A LA PORTERÍA.

ESTA PORTERÍA HA SIDO FABRICADA POR

**SOFTTEE
EQUIPMENT**



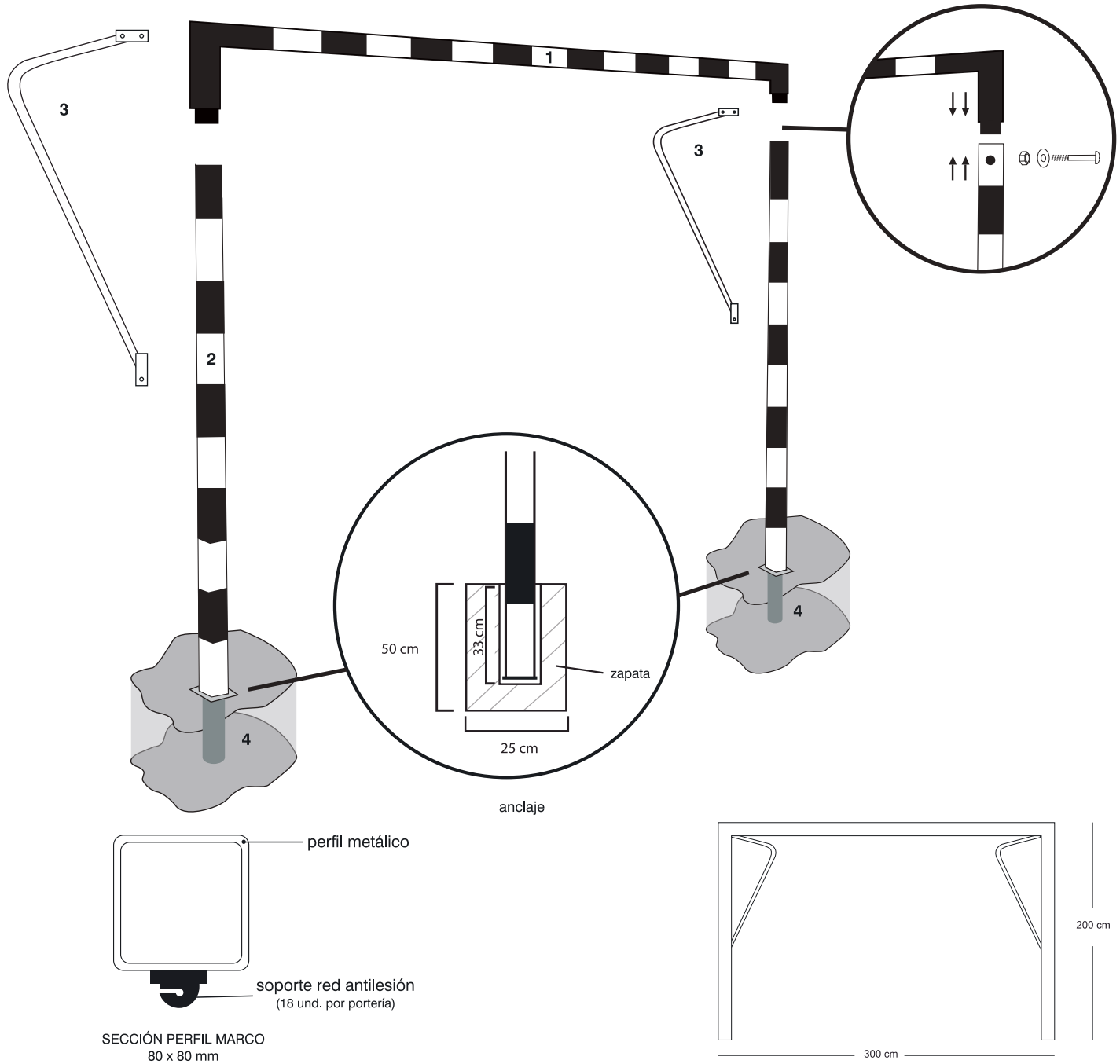
SOFTEE

EQUIPMENT

FICHA MONTAJE

JUEGO PORTERÍAS METÁLICAS FÚTBOL SALA/BALONMANO FIJAS 80x80 MM

REF: 0012501



DESPIECE:

- 1 - LARGUERO
- 2 - POSTES
- 3 - ARQUILLOS (sección 33 mm)
- 4 - BOTES

EMBALAJE:

- TOTAL NÚMERO DE BULTOS: 4 (125 KG)
- 1 BULTO (LARGUEROS) 316 X 40 X 20 CM
- 1 BULTO (POSTES) 213 X 21 X 20 CM
- 1 BULTO (ARQUILLOS) 120 X 100 X 20 CM
- 1 BULTO (BOTES) 35 X 20 X 20 CM

INCLUYE TORNILLERÍA PARA SU MONTAJE. NO INCLUYE RED.



¡ADVERTENCIA!

BASADA EN NORMA EUROPEA UNE EN 749.
ESTA PORTERÍA ESTA DISEÑADA SOLAMENTE
PARA FÚTBOL Y NO PARA OTRO USO.

COMPROBAR QUE TODA LA ESTRUCTURA
ESTÁ COMPLETAMENTE AJUSTADA ANTES DE
USARLA.

LLEVAR A CABO COMPROBACIONES
PERIÓDICAMENTE.

LA PORTERÍA DEBE ESTAR SIEMPRE FIJADA AL
SUELO PARA EVITAR RIESGO DE VUELCO

NO SUBIRSE A LA PORTERÍA.

ESTA PORTERÍA HA SIDO FABRICADA POR

SOFTEE
EQUIPMENT

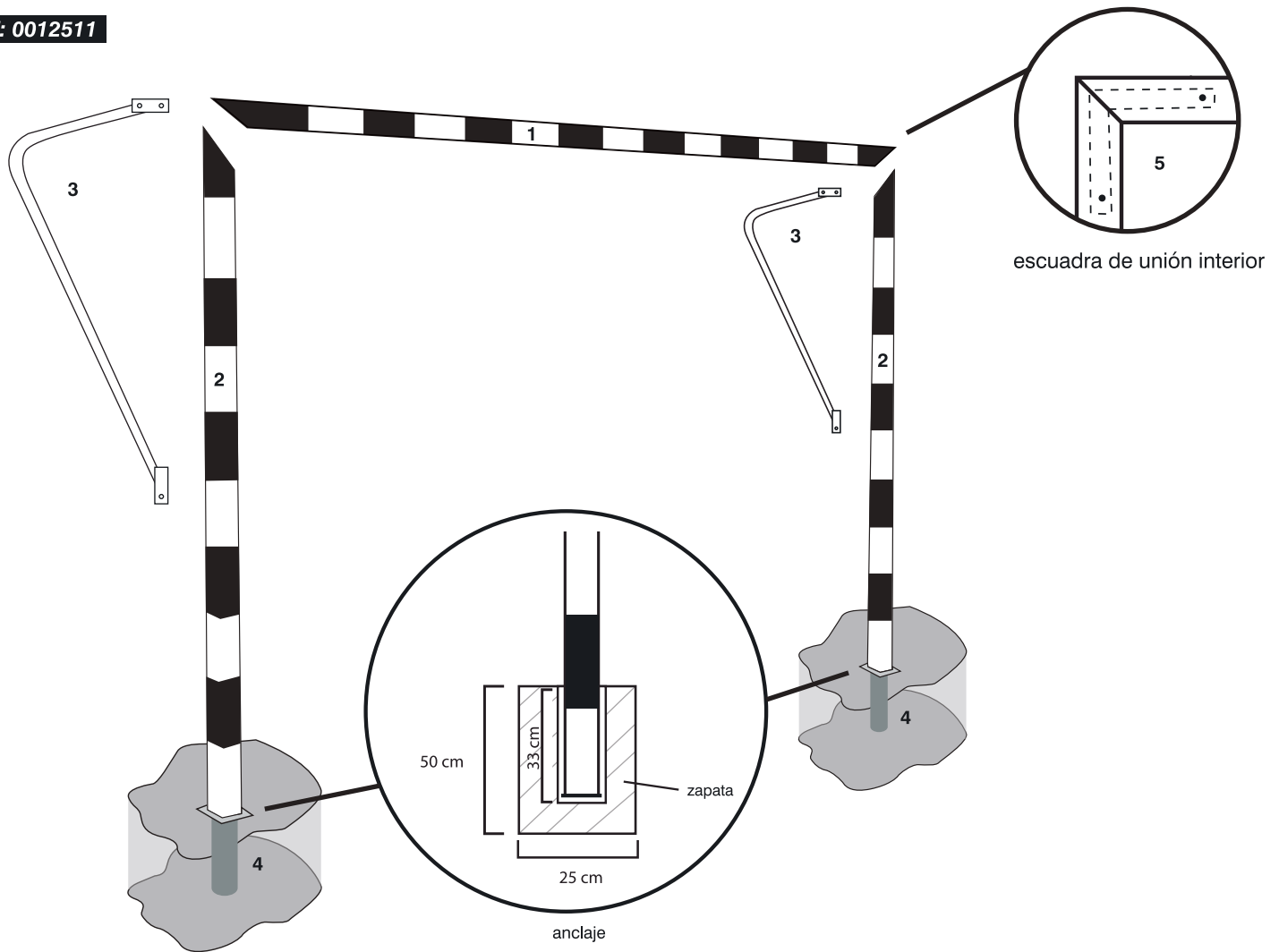


SOFTTEE EQUIPMENT

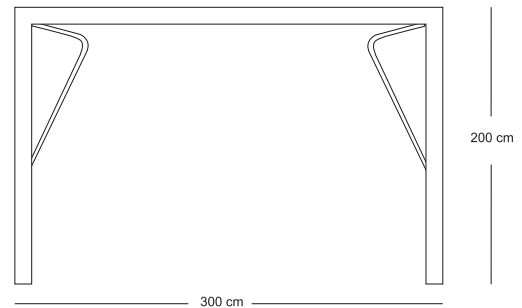
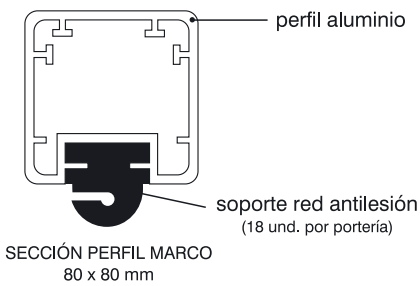
FICHA MONTAJE

JUEGO PORTERÍAS ALUMINIO FÚTBOL SALA/BALONMANO FIJAS 80x80 mm

REF: 0012511



escuadra de unión interior



DESPIECE:

- 1 - LARGUERO
- 2 - POSTES
- 3 - ARQUILLOS (sección 33 mm)
- 4 - BOTES
- 5 - ESCUADRAS DE UNIÓN (sección 50x50 mm)

EMBALAJE:

- TOTAL NÚMERO DE BULTOS: 5 (80 KG)
- 1 BULTO (LARGUEROS) 316 X 21 X 9 CM
- 1 BULTO (POSTES) 241 X 21 X 20 CM
- 1 BULTO (ARQUILLOS) 120 X 100 X 20 CM
- 1 BULTO (BOTES) 35 X 20 X 20 CM
- 1 BULTO (ESCUADRAS UNIÓN INTERIORES, TORNILLO EXTERIOR) 30 X 30 X 20 CM

INCLUYE TORNILLERÍA PARA SU MONTAJE. NO INCLUYE RED.



¡ADVERTENCIA!

BASADA EN NORMA EUROPEA UNE EN 749.
ESTA PORTERÍA ESTA DISEÑADA SOLAMENTE
PARA FÚTBOL Y NO PARA OTRO USO.

COMPROBAR QUE TODA LA ESTRUCTURA
ESTÁ COMPLETAMENTE AJUSTADA ANTES DE
USARLA.

LLEVAR A CABO COMPROBACIONES
PERIÓDICAMENTE.

LA PORTERÍA DEBE ESTAR SIEMPRE FIJADA AL
SUELO PARA EVITAR RIESGO DE VUELCO

NO SUBIRSE A LA PORTERÍA.

ESTA PORTERÍA HA SIDO FABRICADA POR

SOFTTEE
EQUIPMENT

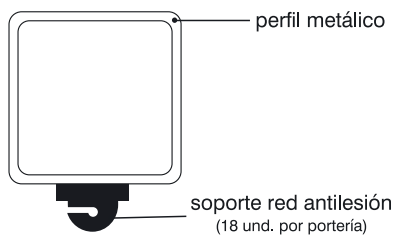
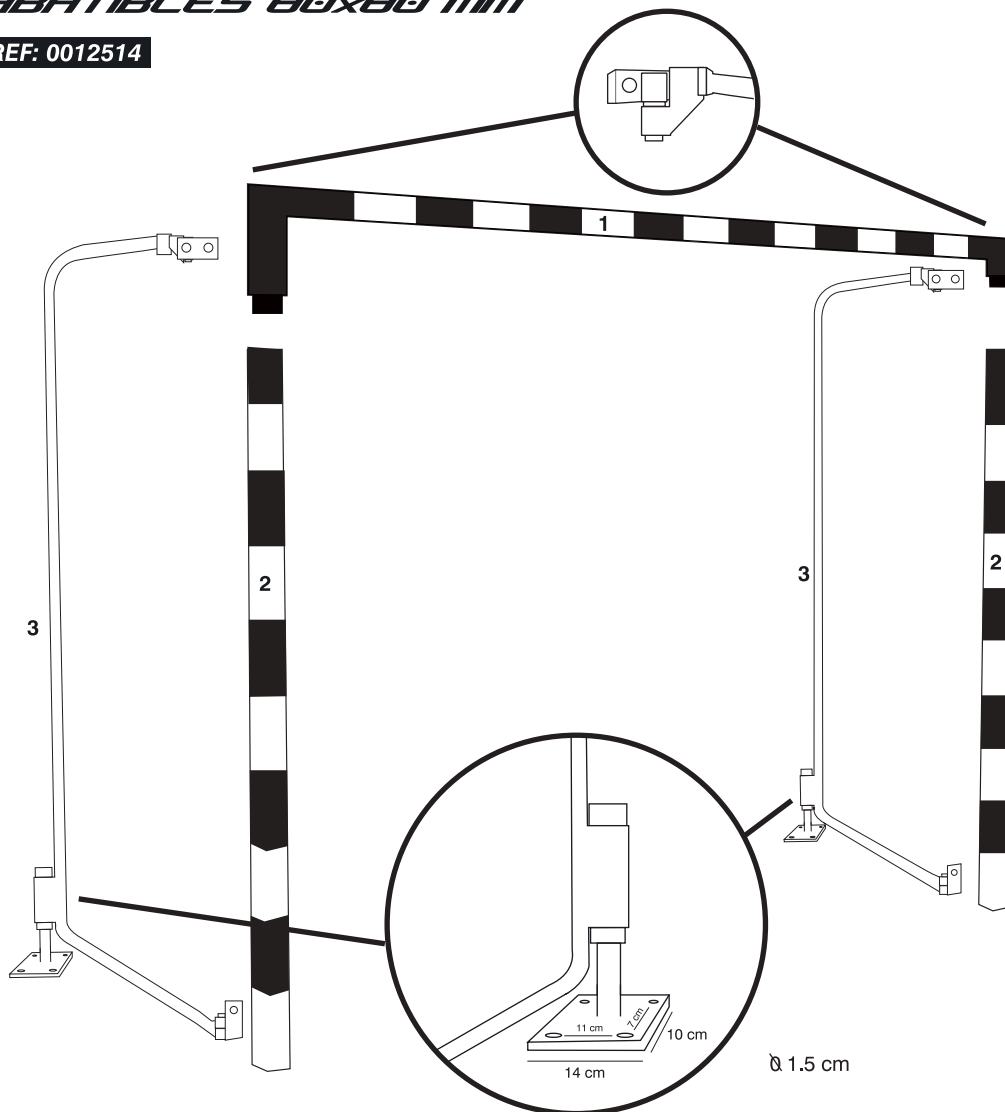


SOFTTEE EQUIPMENT

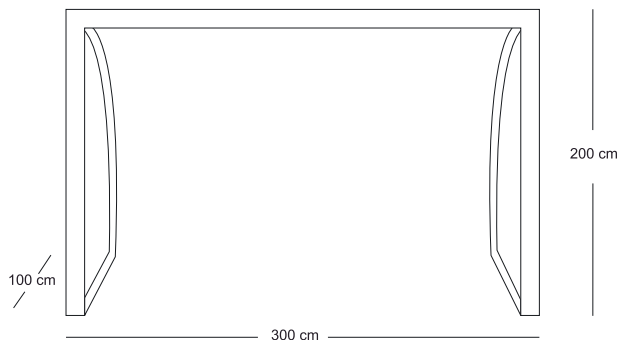
FICHA MONTAJE

JUEGO PORTERÍAS METÁLICA FÚTBOL SALA / BALONMANO ABATIBLES 80x80 mm

REF: 0012514



SECCIÓN PERFIL MARCO
80 x 80 mm



DESPIECE:

- 1 - LARGUERO
- 2 - POSTES
- 3 - ARQUILLOS (sección 33 mm)

EMBALAJE:

- TOTAL NÚMERO DE BULTOS: 3 (130 KG)
- 1 BULTO (LARGUEROS) 316 X 40 X 20 CM
- 1 BULTO (POSTES) 180 X 21 X 20 CM
- 1 BULTO (ARQUILLOS) 200 X 100 X 20 CM

¡ADVERTENCIA!

BASADA EN NORMA EUROPEA UNE EN 749.
ESTA PORTERÍA ESTA DISEÑADA SOLAMENTE
PARA FÚTBOL Y NO PARA OTRO USO.

COMPROBAR QUE TODA LA ESTRUCTURA
ESTÁ COMPLETAMENTE AJUSTADA ANTES DE
USARLA.

LLEVAR A CABO COMPROBACIONES
PERIODICAMENTE.

LA PORTERÍA DEBE ESTAR SIEMPRE FIJADA AL
SUELO PARA EVITAR RIESGO DE VUELCO

NO SUBIRSE A LA PORTERÍA.

ESTA PORTERÍA HA SIDO FABRICADA POR

**SOFTTEE
EQUIPMENT**

INCLUYE TORNILLERÍA PARA SU MONTAJE. NO INCLUYE RED.

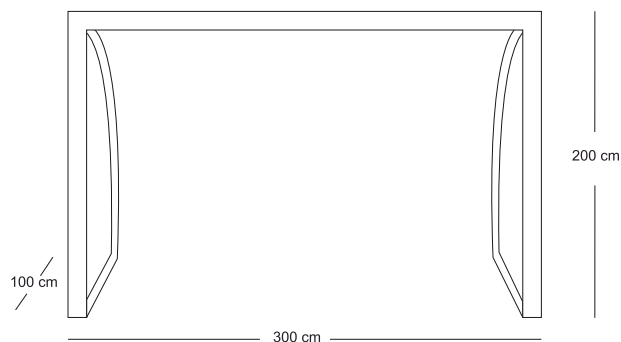
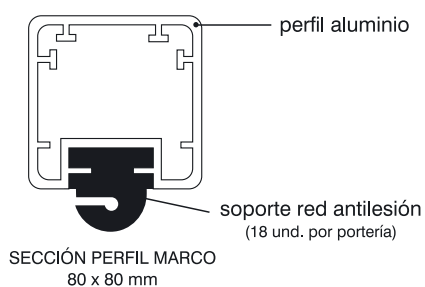
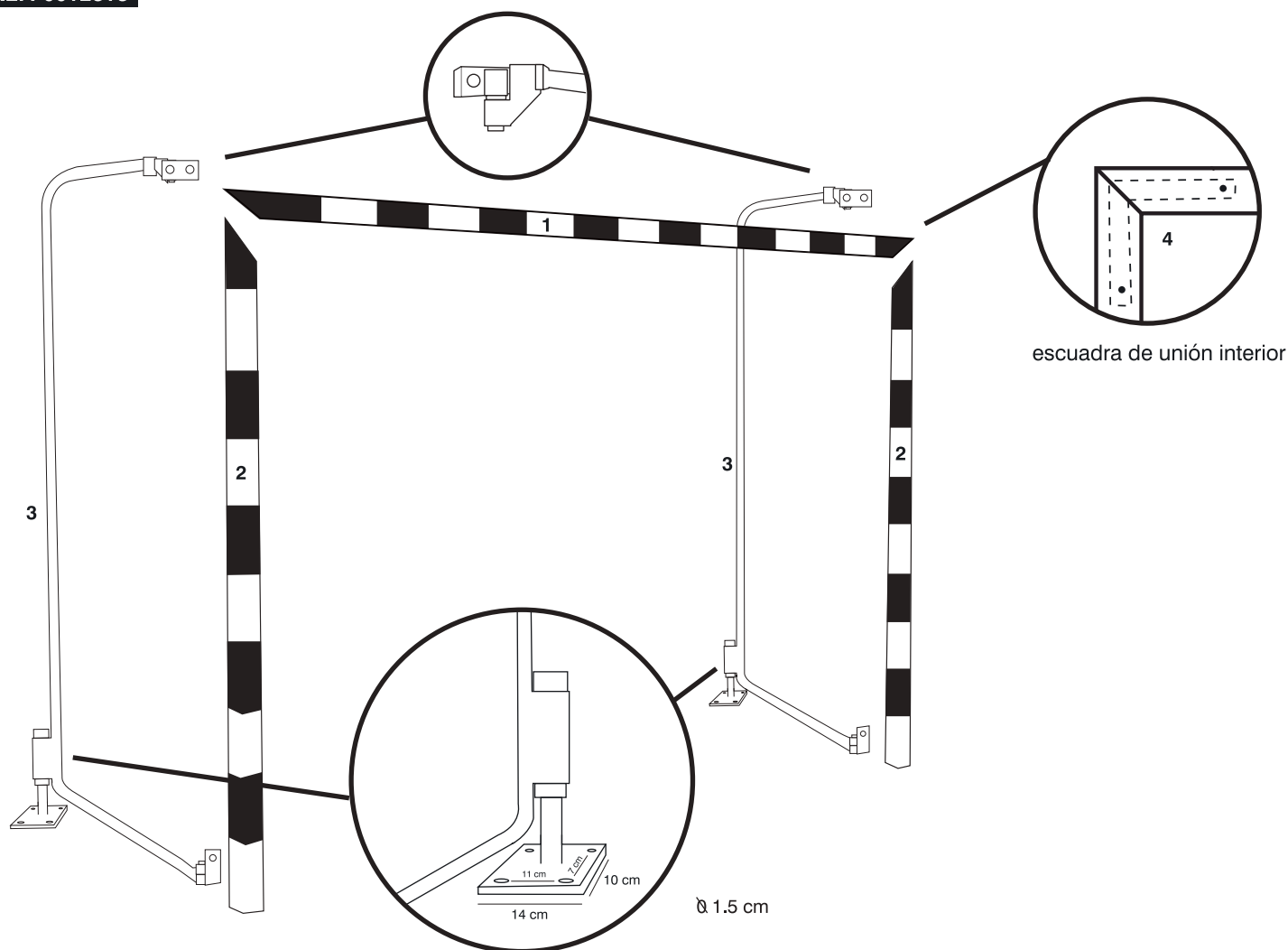
SOFTTEE

EQUIPMENT

FICHA MONTAJE

JUEGO PORTERÍAS ALUMINIO FÚTBOL SALA / BALONMANO ABATIBLES 80x80 mm

REF: 0012515



DESPIECE:

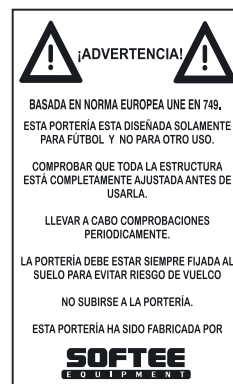
- 1 - LARGUERO
- 2 - POSTES
- 3 - ARQUILLOS (sección 33 mm)
- 4 - ESCUADRAS DE UNIÓN (sección 50x50 mm)

EMBALAJE:

- TOTAL NÚMERO DE BULTOS: 4 (90 KG)
- 1 BULTO (LARGUEROS) 316 X 21 X 9 CM
- 1 BULTO (POSTES) 208 X 21 X 20 CM
- 1 BULTO (ARQUILLOS) 200 X 100 X 20 CM
- 1 BULTO (ESCUADRAS UNIÓN INTERIORES, TORNILLO EXTERIOR) 30 X 30 X 20 CM

INCLUYE TORNILLERÍA PARA SU MONTAJE. NO INCLUYE RED.

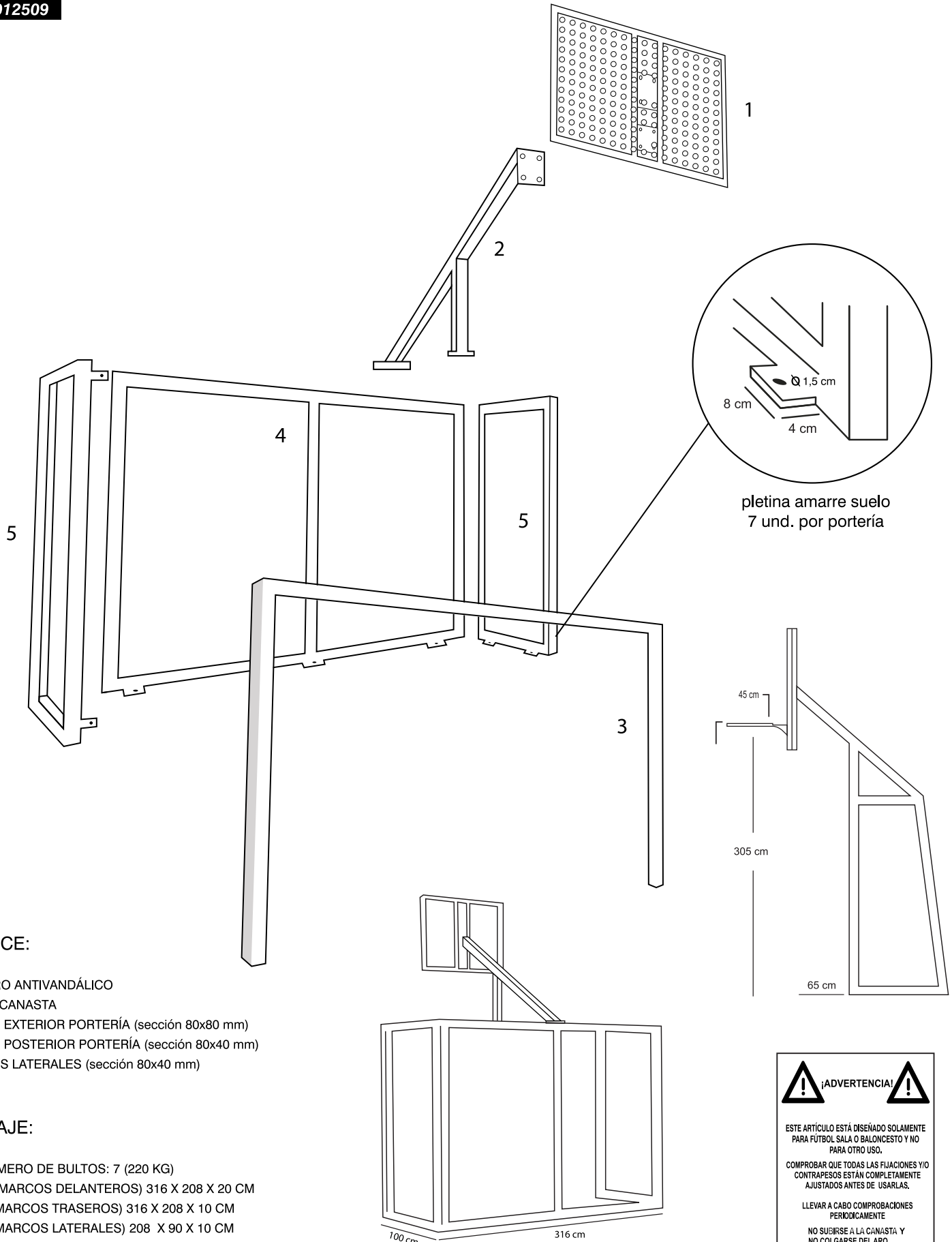
125



FICHA MONTAJE

JUEGO PORTERÍAS F.SALA/BALONMANO CANASTA BASKET

REF: 0012509



DESPIECE:

- 1 - TABLERO ANTIVANDÁLICO
- 2 - VUELO CANASTA
- 3 - MARCO EXTERIOR PORTERÍA (sección 80x80 mm)
- 4 - MARCO POSTERIOR PORTERÍA (sección 80x40 mm)
- 5 - MARCOS LATERALES (sección 80x40 mm)

EMBALAJE:

- TOTAL NÚMERO DE BULTOS: 7 (220 KG)
- 1 BULTO (MARCOS DELANTEROS) 316 X 208 X 20 CM
 - 1 BULTO (MARCOS TRASEROS) 316 X 208 X 10 CM
 - 2 BULTO (MARCOS LATERALES) 208 X 90 X 10 CM
 - 1 BULTO (TABLEROS ANTIVANDALICOS) 120 X 90 X 10 CM
 - 2 BULTOS (SOPORTE SUJECIÓN TABLERO) 190 X 70 X 5 CM

¡ADVERTENCIA!

ESTE ARTÍCULO ESTÁ DISEÑADO SOLAMENTE PARA FUTBOL SALA O BALONCESTO Y NO PARA OTRO USO.

COMPROBAR QUE TODAS LAS FIJACIONES Y/O CONTRAPESOS ESTÁN COMPLETAMENTE AJUSTADOS ANTES DE USARLAS.

LLEVAR A CABO COMPROBACIONES PERIÓDICAMENTE

NO SUBIRSE A LA CANASTA Y NO COLGARSE DEL ARO

ESTE ARTÍCULO HA SIDO FABRICADO POR

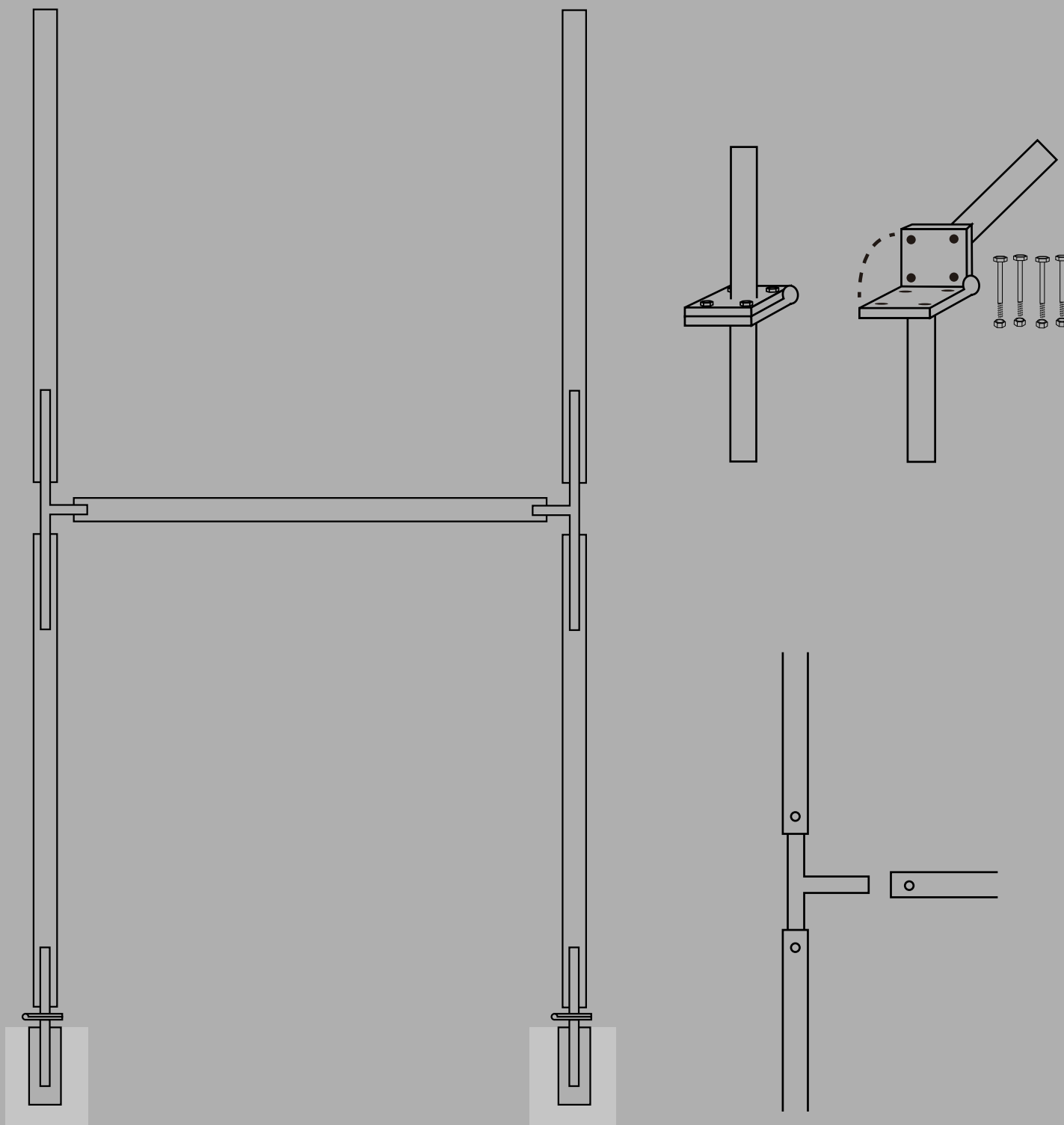
**SOFTEE
EQUIPMENT**

SOFTTEE

EQUIPMENT

FICHAS MONTAJE RUGBY

Porterías que obligatoriamente tienen que ser embutidas en un bote, el cual es suministrado con el resto del material. Se sirven desmontadas en varias piezas dado el volumen de las mismas.



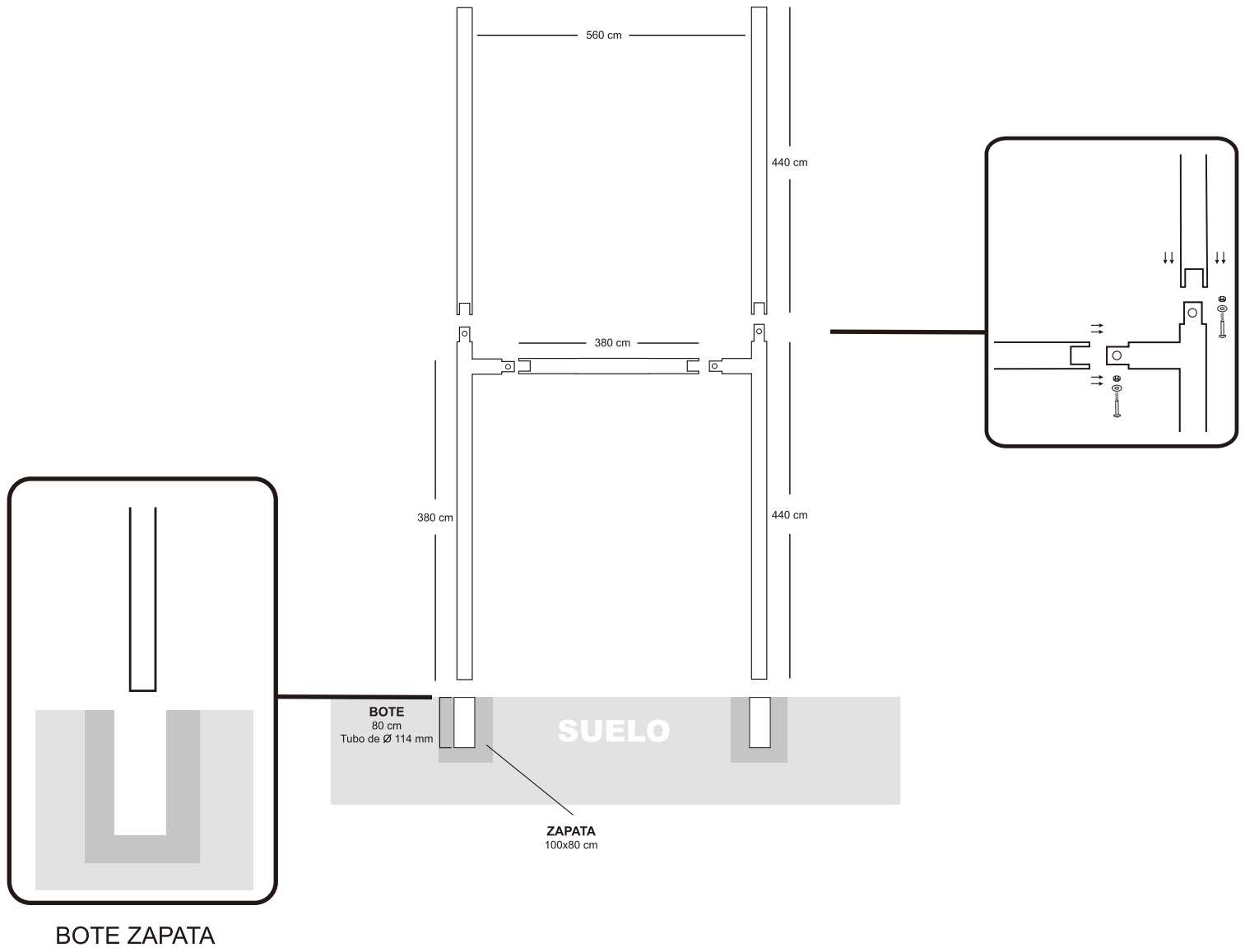
SOFTTEE EQUIPMENT

FICHA MONTAJE

PORTERÍA RUGBY METÁLICA

REF: 0509013

Tubo de Ø 100 mm



SOFTTEE EQUIPMENT

FICHA MONTAJE

PORTERÍA RUGBY ALUMINIO

REF: 0501921

TUBO 2
Longitud: 5 mts
Sección: 120x100 mm

TUBO 3
Longitud: 5,60 mts
Sección: 90 mm

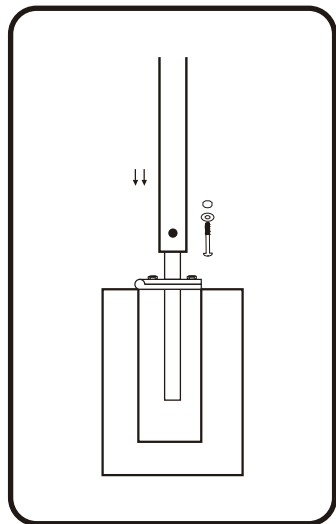
TUBO 1
Longitud: 3 mts
Sección: 120x100 mm

PIEZAS DE UNIÓN INTERIORES

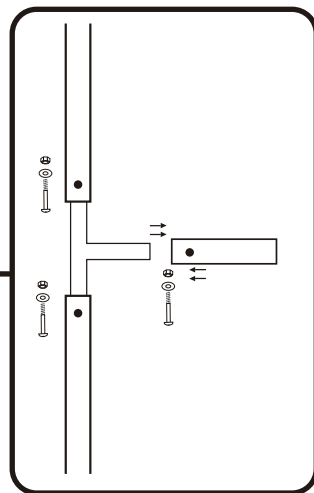
BOTE
75 cm

SUELO

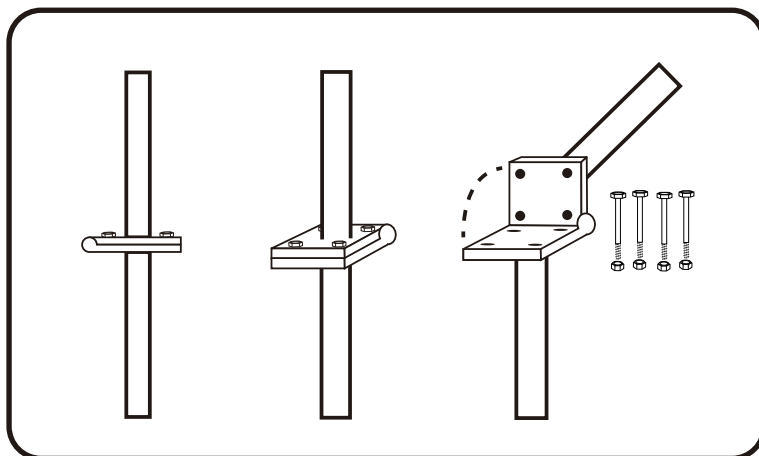
ZAPATA
100x80 cm



BOTE ZAPATA



JUEGO PLETINA OPCIONAL

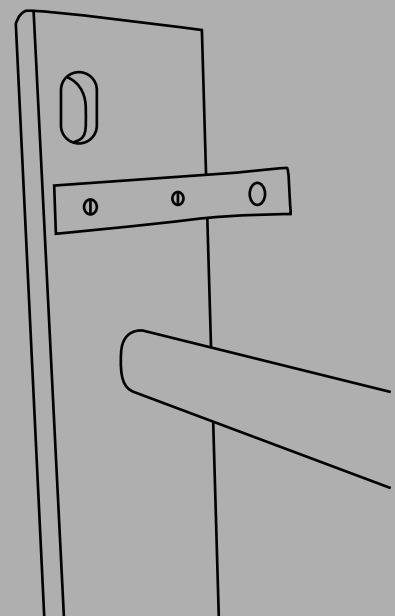
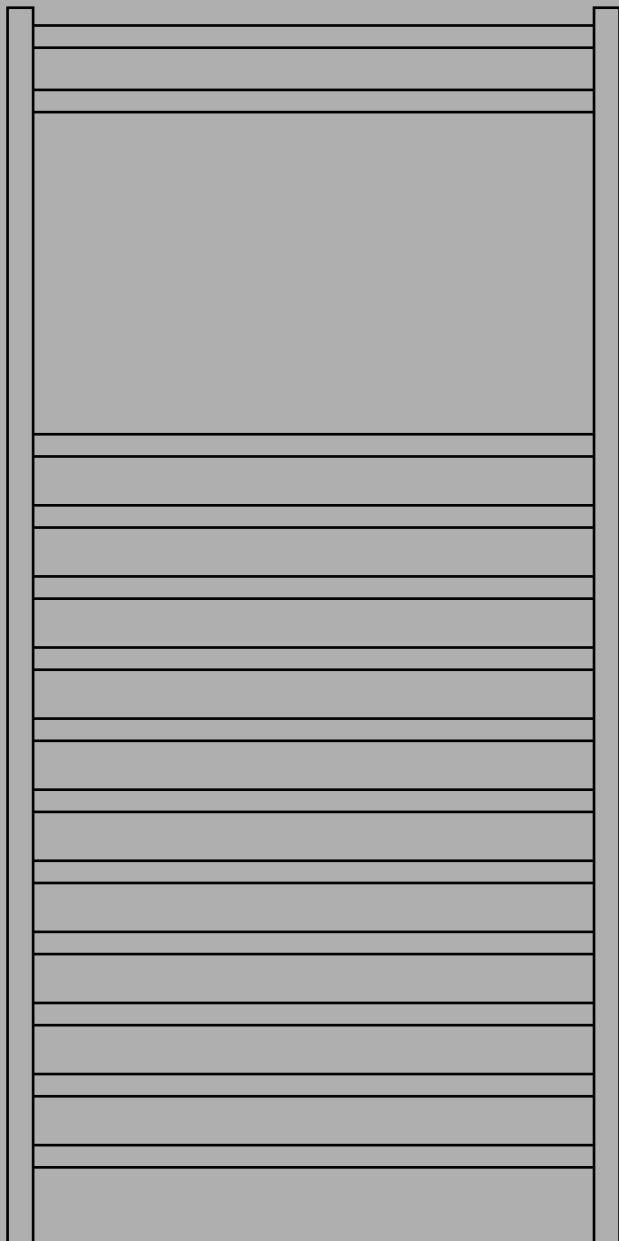
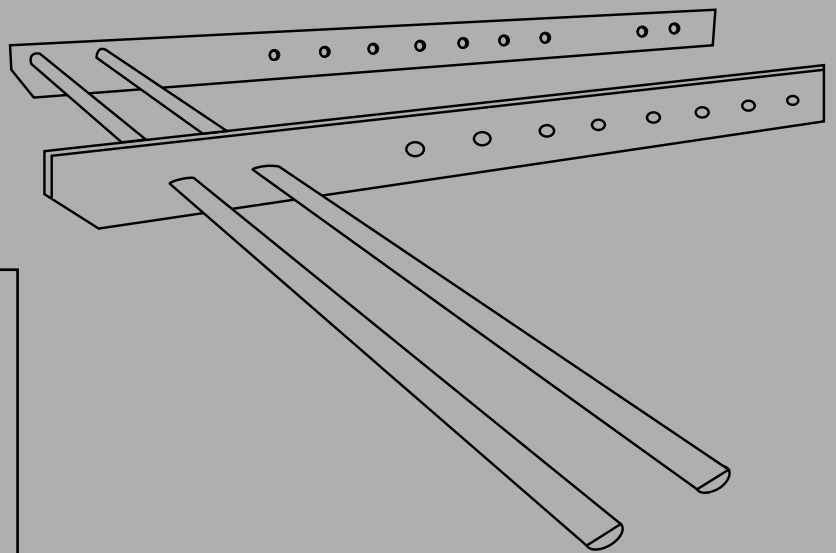


SOFTEE

EQUIPMENT

FICHAS MONTAJE ESPALDERAS

Espalderas fabricadas íntegramente en madera que tienen la obligación de ser fijadas directamente a una pared, mediante escuadras metálicas facilitadas con el material, una pared cuya solidez tendría que ser la adecuada para poder sostener la estructura de las mismas, no podría valer una pared de yeso, pladur etc...



SOFTTEE

EQUIPMENT

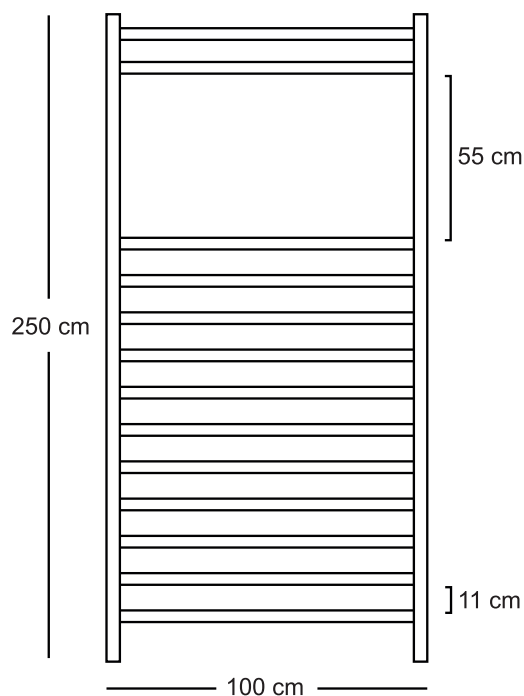
FICHA MONTAJE

ESPALDERA SIMPLE DE UN CUERPO

REF: 0501830

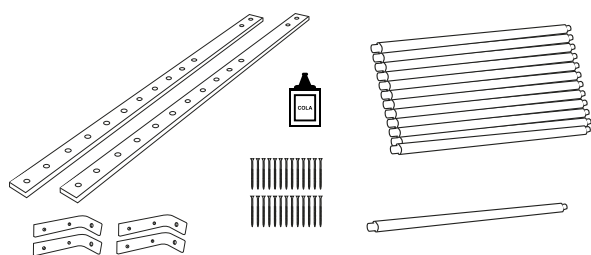
CONTIENE:

- 13 Barrotes
- 2 Travesaños
- 4 Escuadras metálicas
- Tornillería y Bote de cola

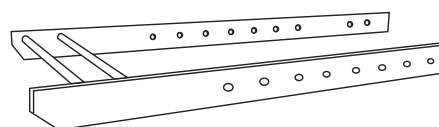


PROCESO DE MONTAJE

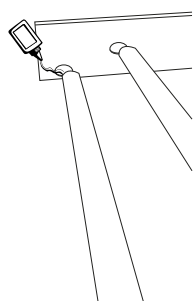
1. Desembalar paquete.



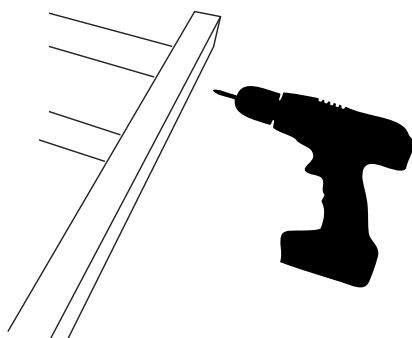
2. Colocar barrotes en los travesaños.



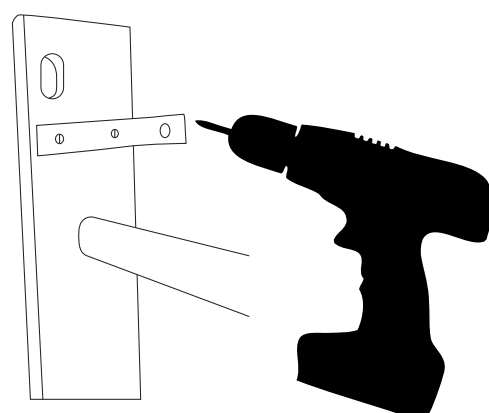
3. Encolar.



4. Atornillar barrotes a los travesaños.



5. Atornillar espaldera a la pared mediante escuadras metálicas.



SOFTTEE

EQUIPMENT

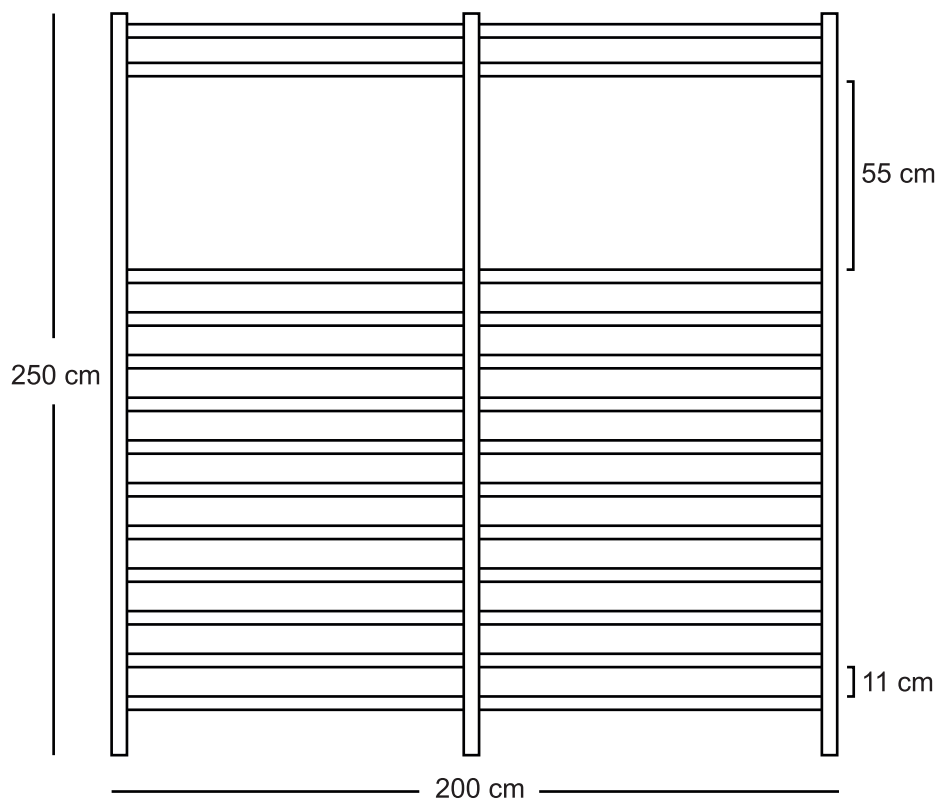
FICHA MONTAJE

ESPALDERA DOBLE DE UN CUERPO

REF: 0501831

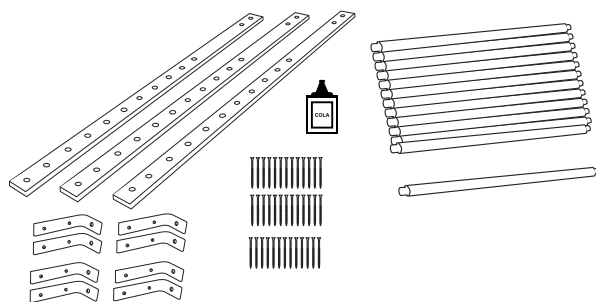
CONTIENE:

- 13 Barrotes
- 3 Travesaños
- 8 Escuadras metálicas
- Tornillería y Bote de cola

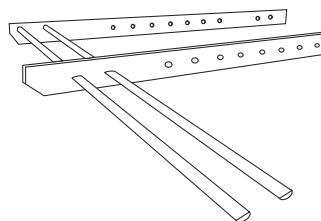


PROCESO DE MONTAJE

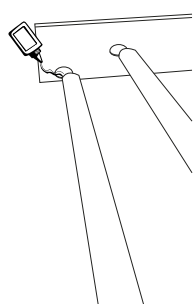
1. Desembalar paquete.



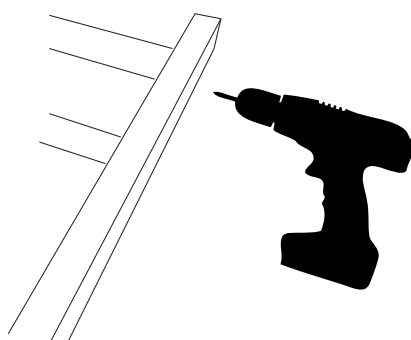
2. Colocar barrotes en los travesaños.



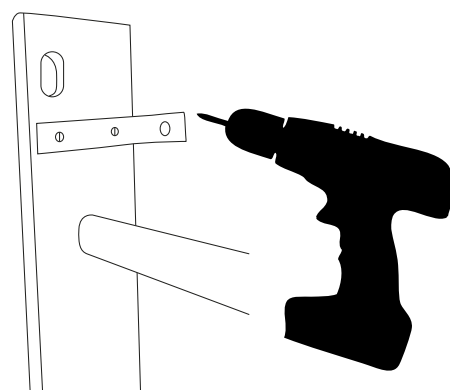
3. Encolar.



4. Atornillar barrotes a los travesaños.



5. Atornillar espaldera a la pared mediante escuadras metálicas.



SOFTTEE

EQUIPMENT

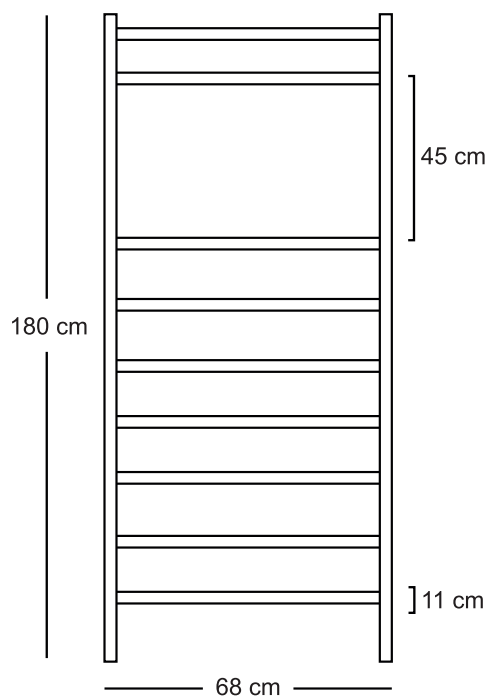
FICHA MONTAJE

ESPALDERA JUNIOR SIMPLE DE UN CUERPO

REF: 0501845

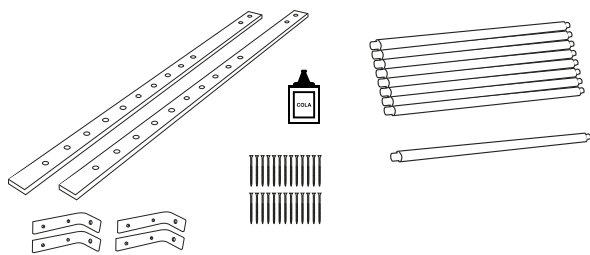
CONTIENE:

- 9 Barrotes
- 2 Travesaños
- 4 Escuadras metálicas
- Tornillería y Bote de cola

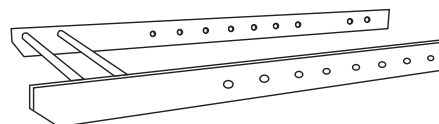


PROCESO DE MONTAJE

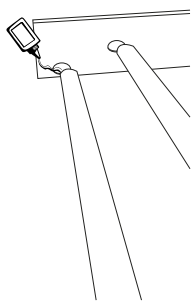
1. Desembalar paquete.



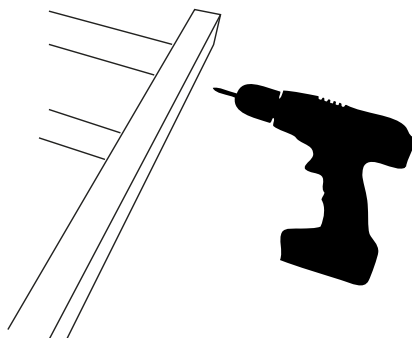
2. Colocar barrotes en los travesaños.



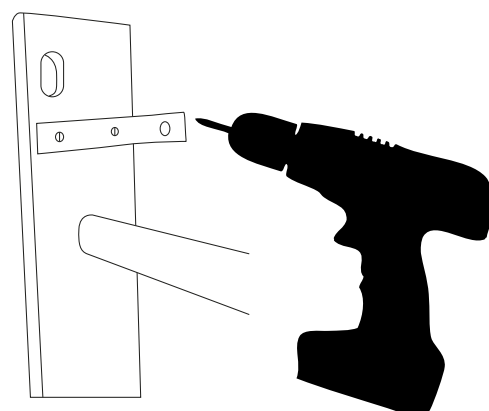
3. Encolar.



4. Atornillar barrotes a los travesaños.



5. Atornillar espaldera a la pared mediante escuadras metálicas.



SOFTTE

EQUIPMENT

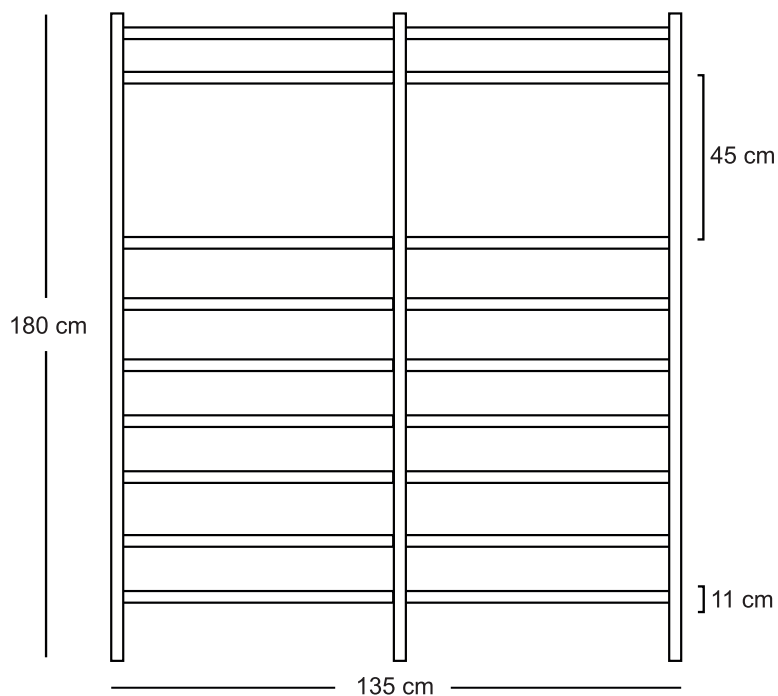
FICHA MONTAJE

ESPALDERA JUNIOR DOBLE DE UN CUERPO

REF: 0501846

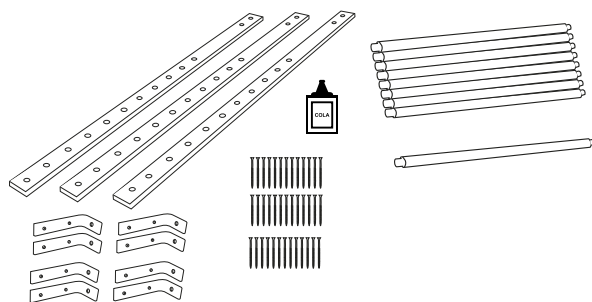
CONTIENE:

- 9 Barrotes
- 3 Travesaños
- 8 Escuadras metálicas
- Tornillería y Bote de cola

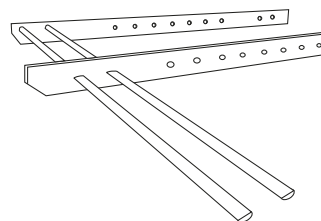


PROCESO DE MONTAJE

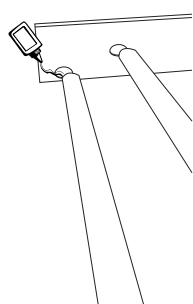
1. Desembalar paquete.



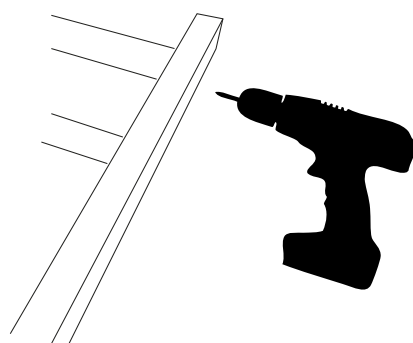
2. Colocar barrotes en los travesaños.



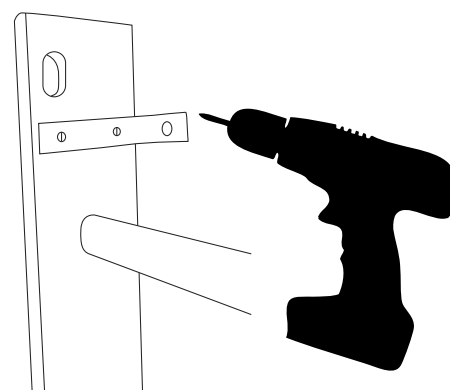
3. Encolar.



4. Atornillar barrotes a los travesaños.



5. Atornillar espaldera a la pared mediante escuadras metálicas.

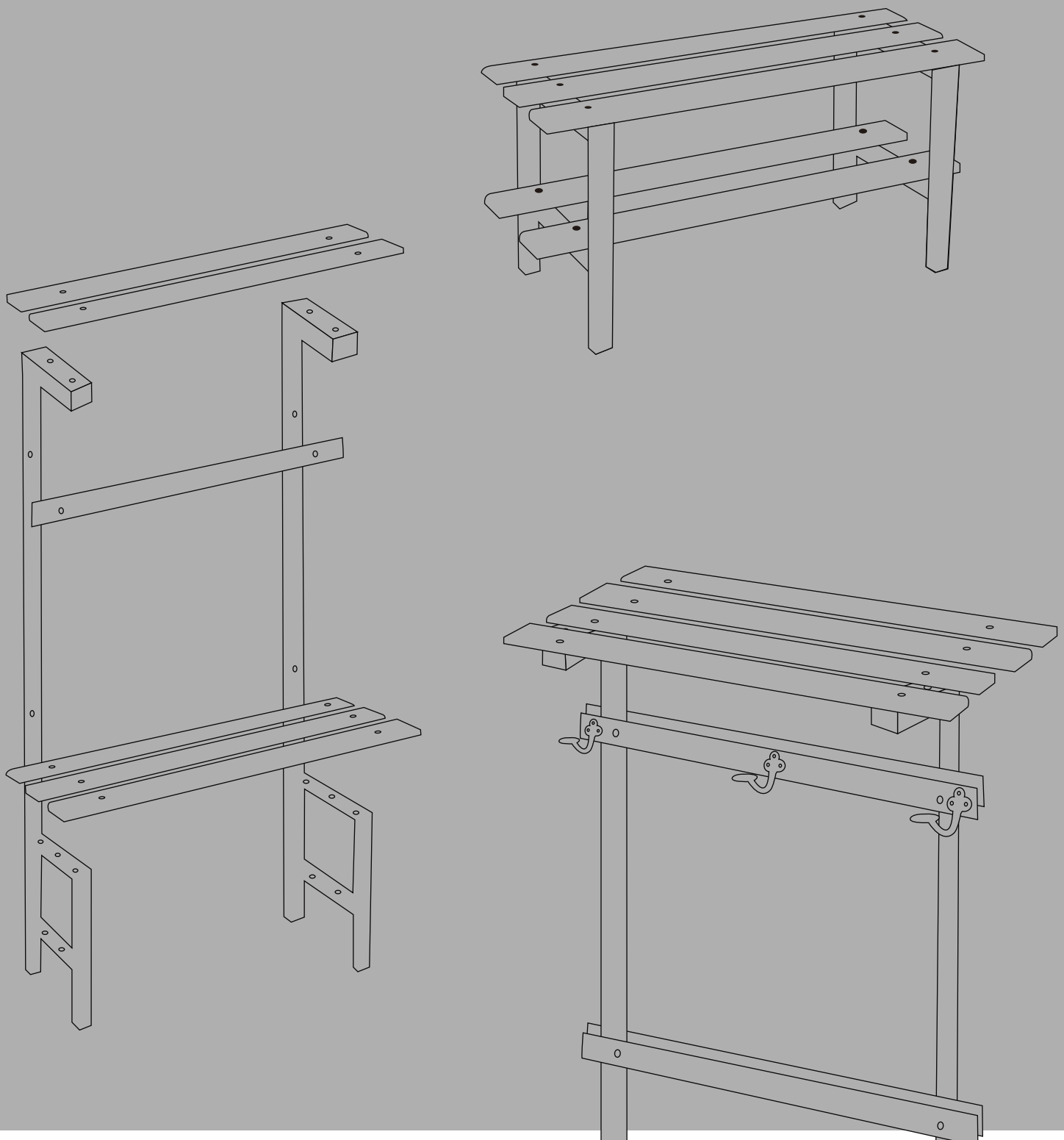


SOFTEE

EQUIPMENT

FICHAS MONTAJE BANCOS VESTUARIO

Al igual que prácticamente todo nuestro material de equipamiento pesado, dichos bancos se sirven desmontados, con lo necesario para su montaje, lo único que iría colocado sería, en el caso de los percheros, las perchas perfectamente atornilladas a la madera.



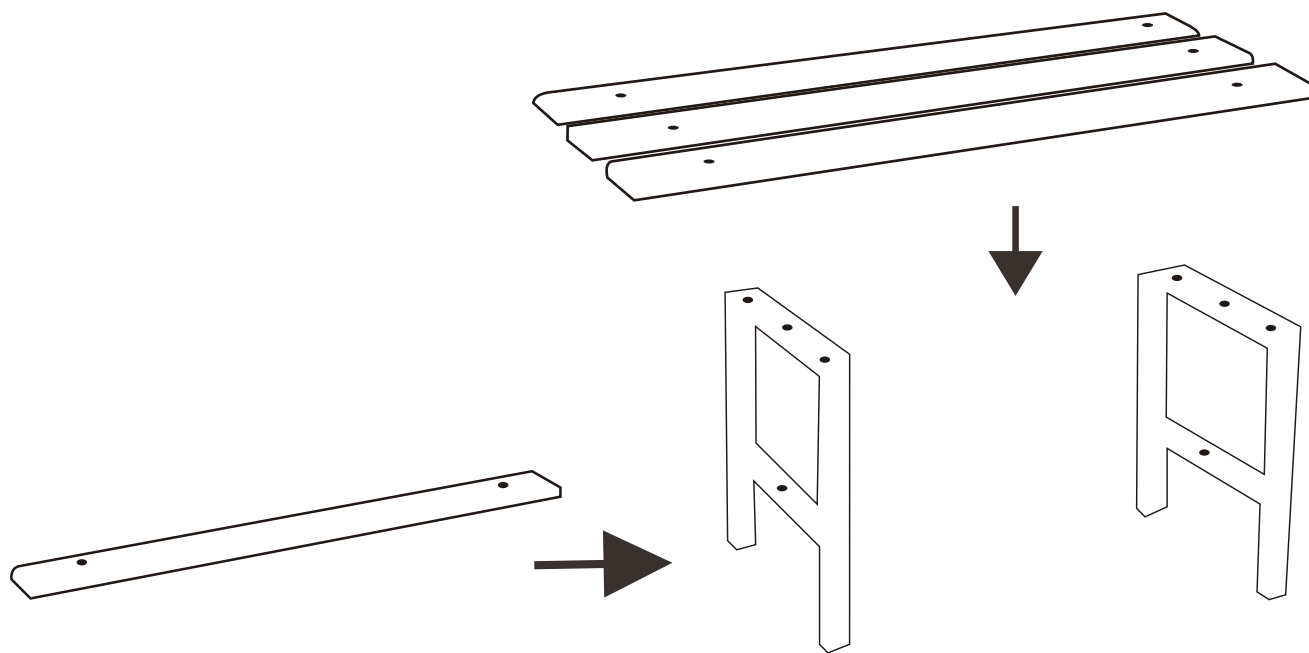
SOFTTEE

EQUIPMENT

FICHA MONTAJE

BANCO VESTUARIO SIN ZAPATILLERO

1 mt REF: 0012659 1,5 mts REF: 0012660
 2 mts REF: 0012661 2,5 mts REF: 0012662
 3 mts REF: 0012663



Patas metálicas:

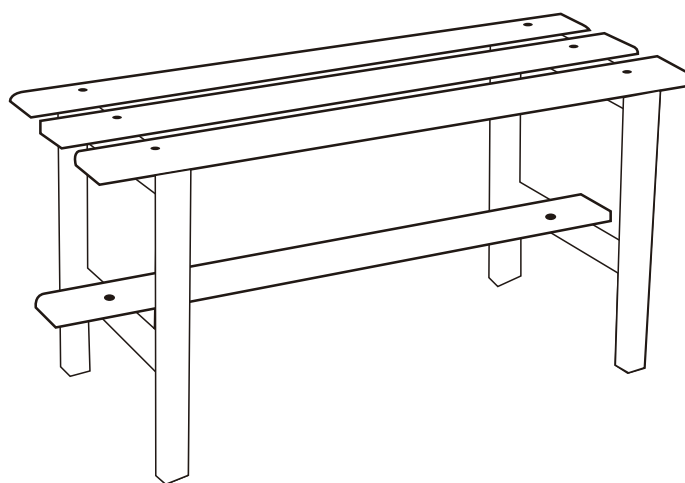
3mts y 2,5mts ---- 4 patas
 2mts y 1,5mts ---- 3 patas
 1mt ----- 2 patas

Listones de madera:

Independientemente del tamaño, llevan todos los mismos listones de madera, lógicamente según la medida que se pida.
 Cinco tablas por banco, (tres en asiento y una al medio en la parte inferior del banco)

Tornillería:

Cuatro tornillos con sus respectivas arandelas y tuercas por pata.



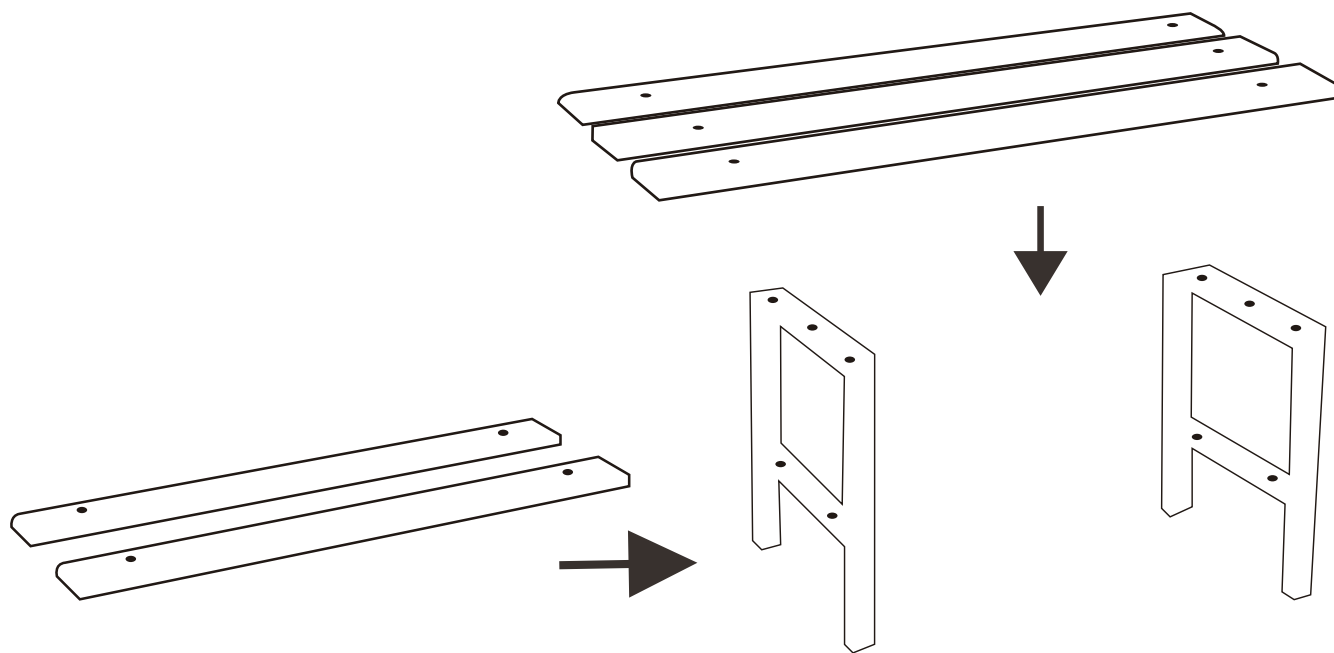
SOFTTEE

EQUIPMENT

FICHA MONTAJE

BANCO VESTUARIO CON ZAPATILLERO

1 mt REF: 0012664 1,5 mts REF: 0012665
 2 mts REF: 0012666 2,5 mts REF: 0012667
 3 mts REF: 0012668



Patas metálicas:

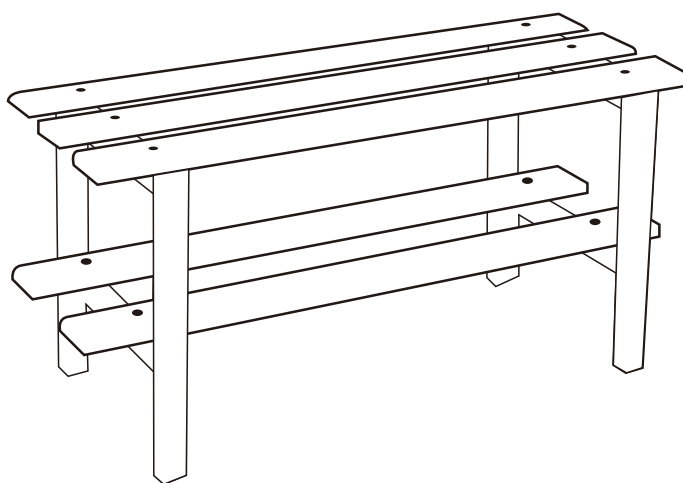
3mts y 2,5mts ---- 4 patas
 2mts y 1,5mts ---- 3 patas
 1mt ----- 2 patas

Listones de madera:

Independientemente del tamaño, llevan todos los mismos listones de madera, lógicamente según la medida que se pida.
 Cinco tablas por banco, (tres en asiento dos en zapatillero).

Tornillería:

Cinco tornillos con sus respectivas arandelas y tuercas por pata.



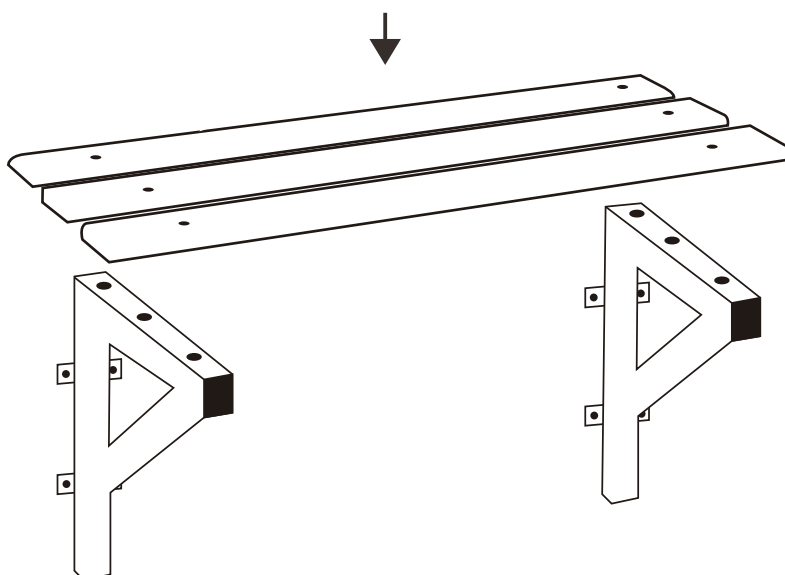
SOFTTEE

EQUIPMENT

FICHA MONTAJE

BANCO VESTUARIO ANCLADO A LA PARED

1 mt REF: 0012654 1,5 mts REF: 0012655
 2 mts REF: 0012656 2,5 mts REF: 0012657
 3 mts REF: 0012658



Patas metálicas:

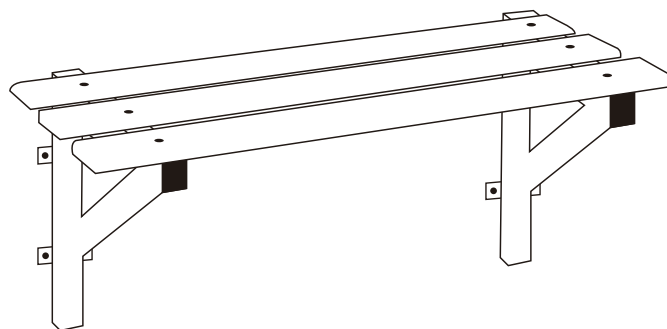
3mts y 2,5mts ---- 4 patas
 2mts y 1,5mts ---- 3 patas
 1mt ----- 2 patas

Listones de madera:

Independientemente del tamaño, llevan todos los mismos listones de madera, lógicamente según la medida que se pida. Tres tablas para la zona del asiento.

Tornillería:

Tres tornillos con sus respectivas arandelas y tuercas por pata



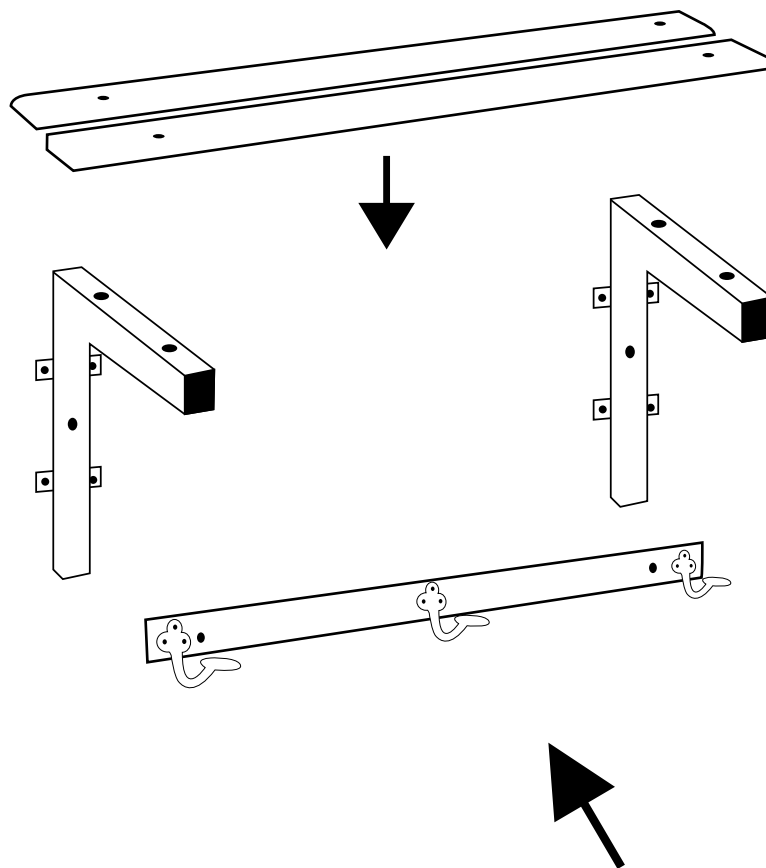
SOFTTEE

EQUIPMENT

FICHA MONTAJE

PERCHERO

1 mt REF: 0012695 1,5 mts REF: 0012696
 2 mts REF: 0012697 2,5 mts REF: 0012698
 3 mts REF: 0012647



Patas metálicas:

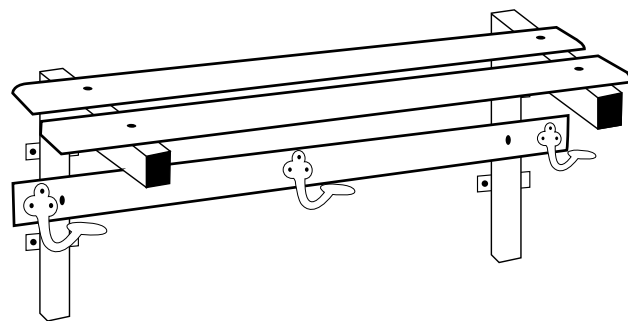
3mts y 2,5mts ---- 4 patas
 2mts y 1,5mts ---- 3 patas
 1mt ----- 2 patas

Listones de madera:

Independientemente del tamaño, llevan todos los mismos listones de madera, lógicamente según la medida que se pida. Dos tablas para estante y un perchero.

Tornillería:

Tres tornillos con sus respectivas arandelas y tuercas por pieza.



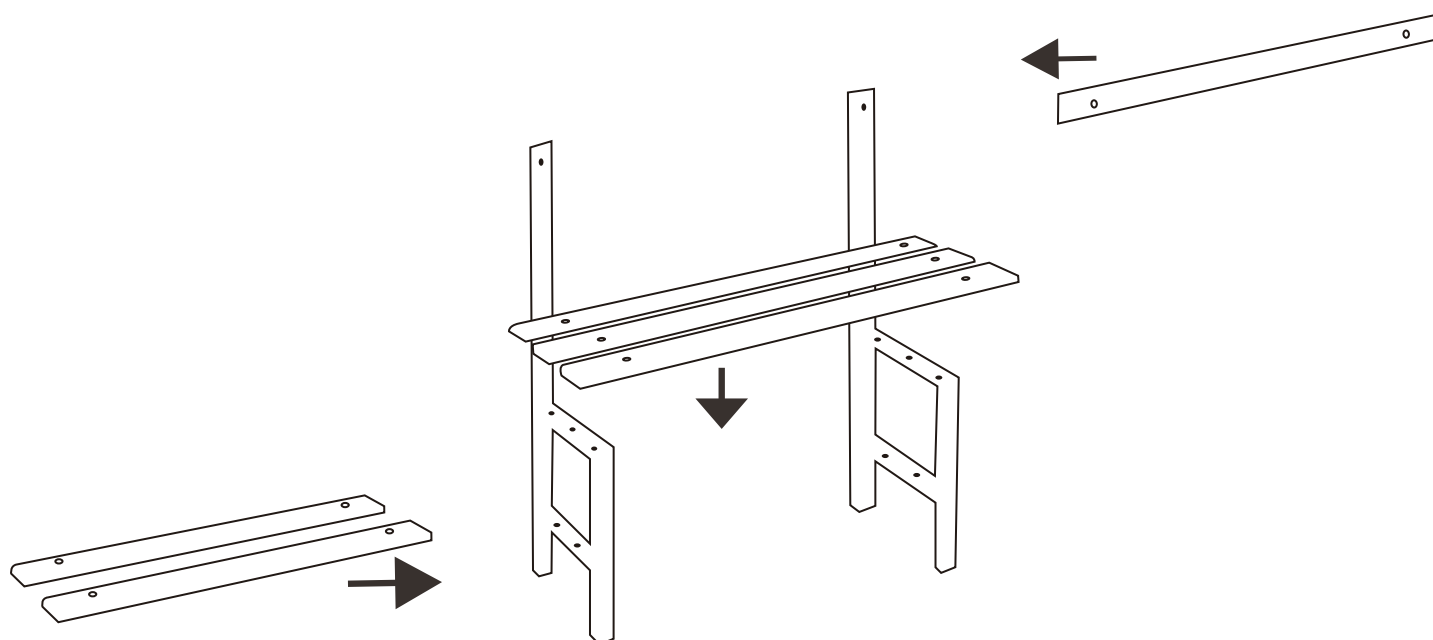
SOFTEE

EQUIPMENT

FICHA MONTAJE

BANCO SENCILLO CON RESPALDO

1 mt REF: 0012619 1,5 mts REF: 0012620
 2 mts REF: 0012621 2,5 mts REF: 0012622
 3 mts REF: 0012623



Patas metálicas:

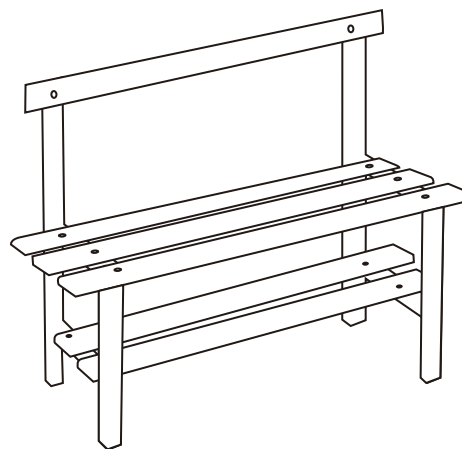
3mts y 2,5mts ---- 4 patas
 2mts y 1,5mts ---- 3 patas
 1mt ----- 2 patas

Listones de madera:

Independientemente del tamaño, llevan todos los mismos listones de madera, lógicamente según la medida que se pida.
 Nueve tablas incluido el perchero, que ya llevaría las perchas metálicas montadas.
 La distribución sería la siguiente: un respaldo, tres asientos y 2 zapatillero.

Tornillería:

Cada pata llevaría 6 tornillos simples con sus respectivas tuercas y arandelas y dos tornillos dobles.



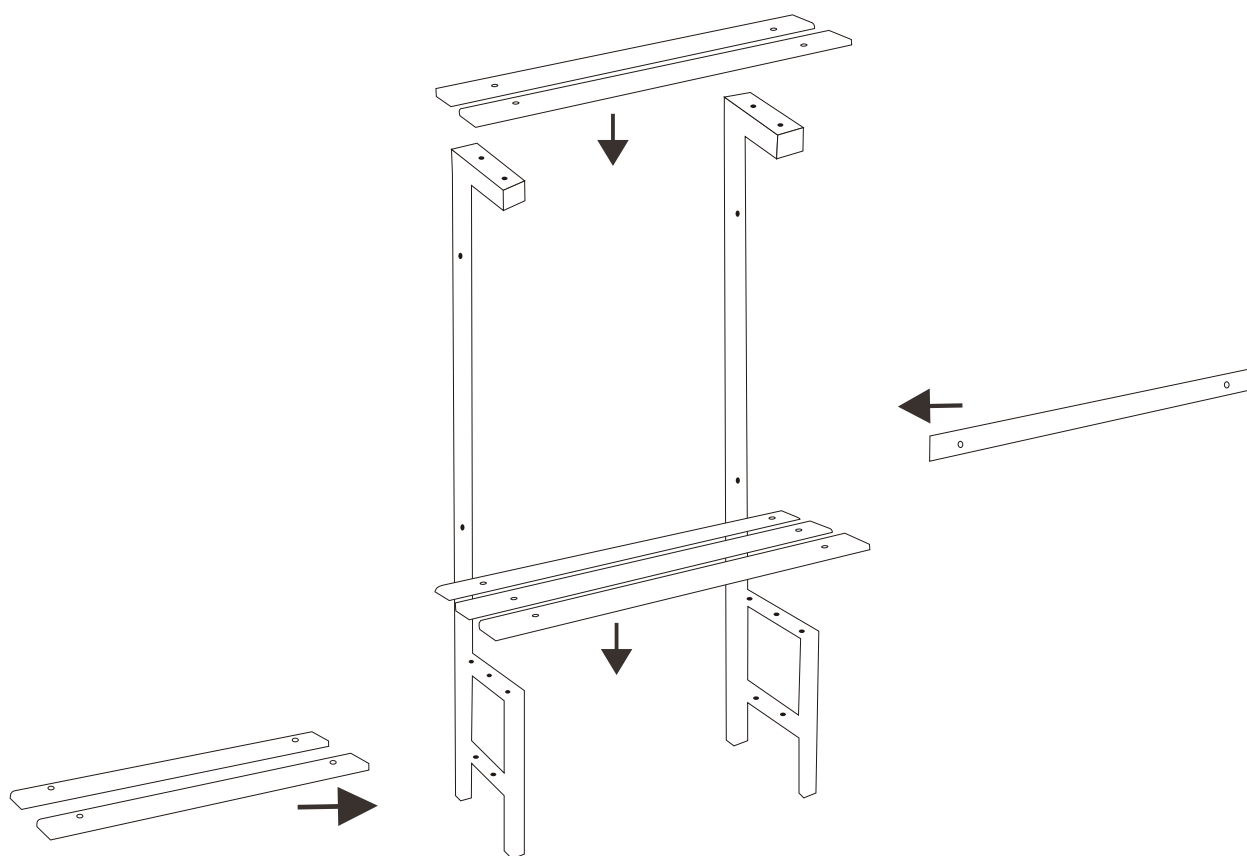
SOFTTEE

EQUIPMENT

FICHA MONTAJE

BANCO SENCILLO CON ZAPATILLERO, ESTANTE SUPERIOR Y PERCHERO

1 mt REF: 0012674 1,5 mts REF: 0012675
 2 mts REF: 0012676 2,5 mts REF: 0012677
 3 mts REF: 0012678



Patas metálicas:

3mts y 2,5mts ---- 4 patas
 2mts y 1,5mts ---- 3 patas
 1mt ----- 2 patas

Listones de madera:

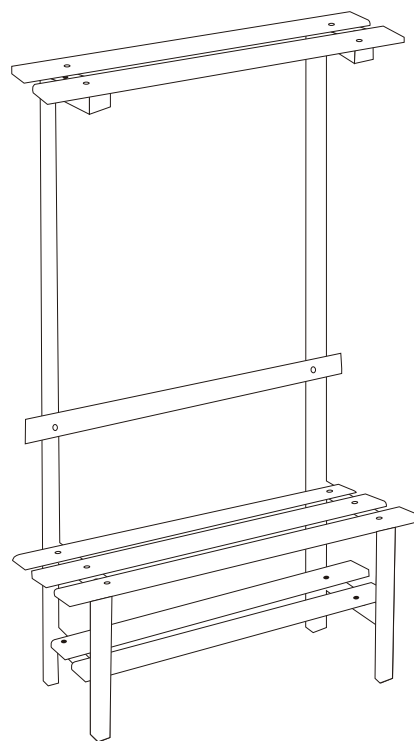
Independientemente del tamaño, llevan todos los mismos listones de madera, lógicamente según la medida que se pida.

Nueve tablas incluido el perchero, que ya llevaría las perchas metálicas montadas.

La distribución sería la siguiente; dos tablas estante superior, una el perchero, una respaldo, tres asiento y 2 zapatillero.

Tornillería:

Cada pata llevaría 9 tornillos simples con sus respectivas tuercas y arandelas y dos tornillos dobles.



SOFTEE

EQUIPMENT

FICHA MONTAJE

BANCO DOBLE CON ZAPATILLERO, ESTANTE, PERCHERO

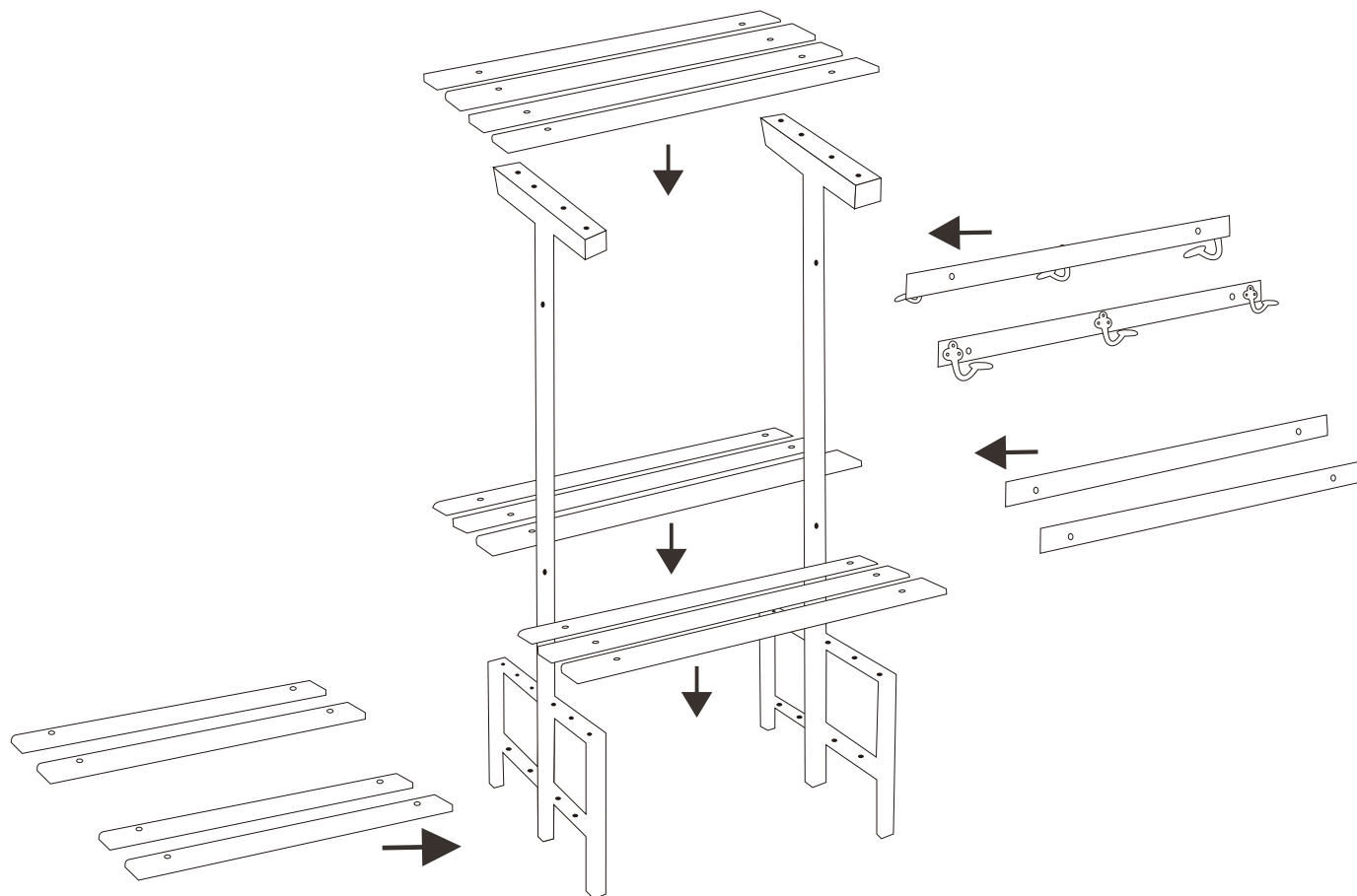
1 mt REF: 0012679

1,5 mts REF: 0012680

2 mts REF: 0012681

2,5 mts REF: 0012682

3 mts REF: 0012683



Patas metálicas:

3mts y 2,5mts ---- 4 patas

2mts y 1,5mts ---- 3 patas

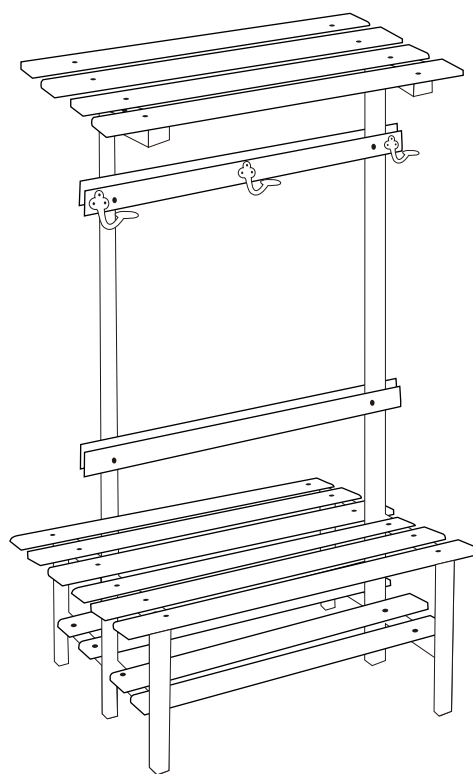
1mt ----- 2 patas

Listones de madera:

Dieciocho tablas incluido dos percheros, que ya llevaría las perchas metálicas montadas. La distribución sería la siguiente; dos tablas estante superior, una el perchero, una respaldo, tres asiento y 2 zapatillero. Esta distribución por cada lado del banco.

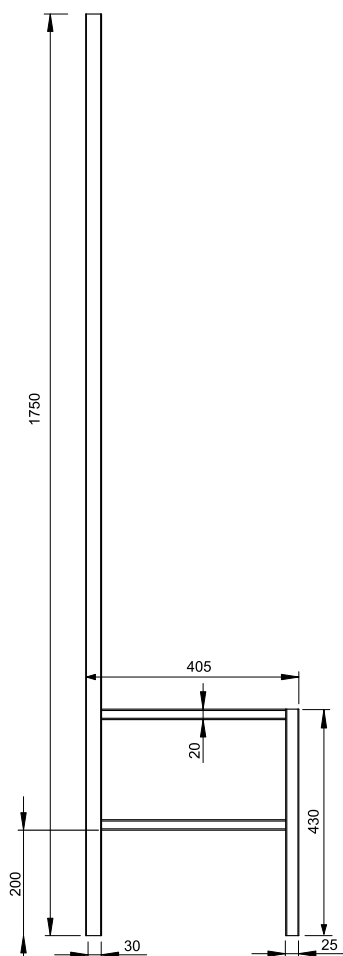
Tornillería:

Cada pata llevaría 14 tornillos simples con sus respectivas tuercas y arandelas y dos tornillos dobles.



MEDIDAS BANCOS FENÓLICOS

BANCO SIMPLE CON ZAPATILLERO



Fenólico en horizontal sale 15 mm y tiene 12 mm de grosor por 170 mm de ancho.

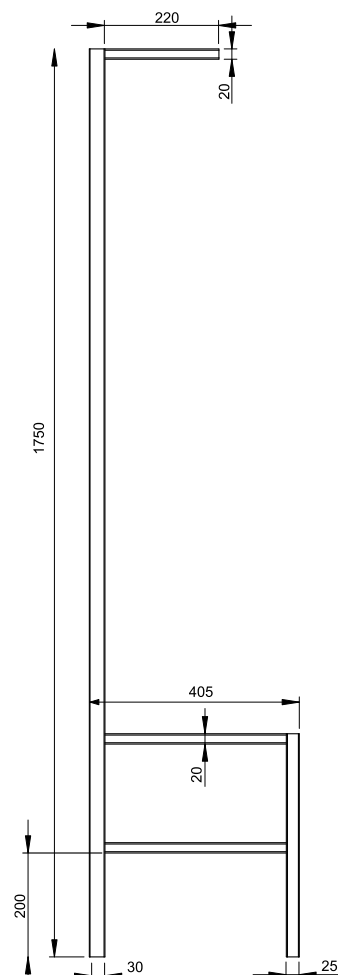
Fenólico en vertical de 12 mm de grosor por 100 mm ancho.

Patas regulable mediante conteras que aumentan la altura del banco 10 mm y son regulables en 15 mm como máximo.

Medias de banco completamente montado con conteras incluidas:

- Alto: Mínimo 1760 mm // Máximo 1775 mm
- Ancho: 420 mm

BANCO SIMPLE CON ESTANTE Y ZAPATILLERO



Fenólico en horizontal sale 15 mm y tiene 12 mm de grosor por 170 mm de ancho.

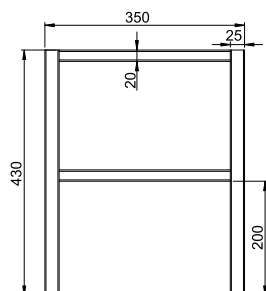
Fenólico en vertical de 12 mm de grosor por 100 mm ancho.

Patas regulable mediante conteras que aumentan la altura del banco 10 mm y son regulables en 15 mm como máximo.

Medias de banco completamente montado con conteras incluidas:

- Alto: Mínimo 1772 mm // Máximo 1787 mm
- Ancho: 420 mm

BANCO SIMPLE



Fenólico en horizontal sale 15 mm para cada lado y tiene 12 mm de grosor por 170 mm de ancho.

Fenólico en vertical de 12 mm de grosor por 100 mm ancho.

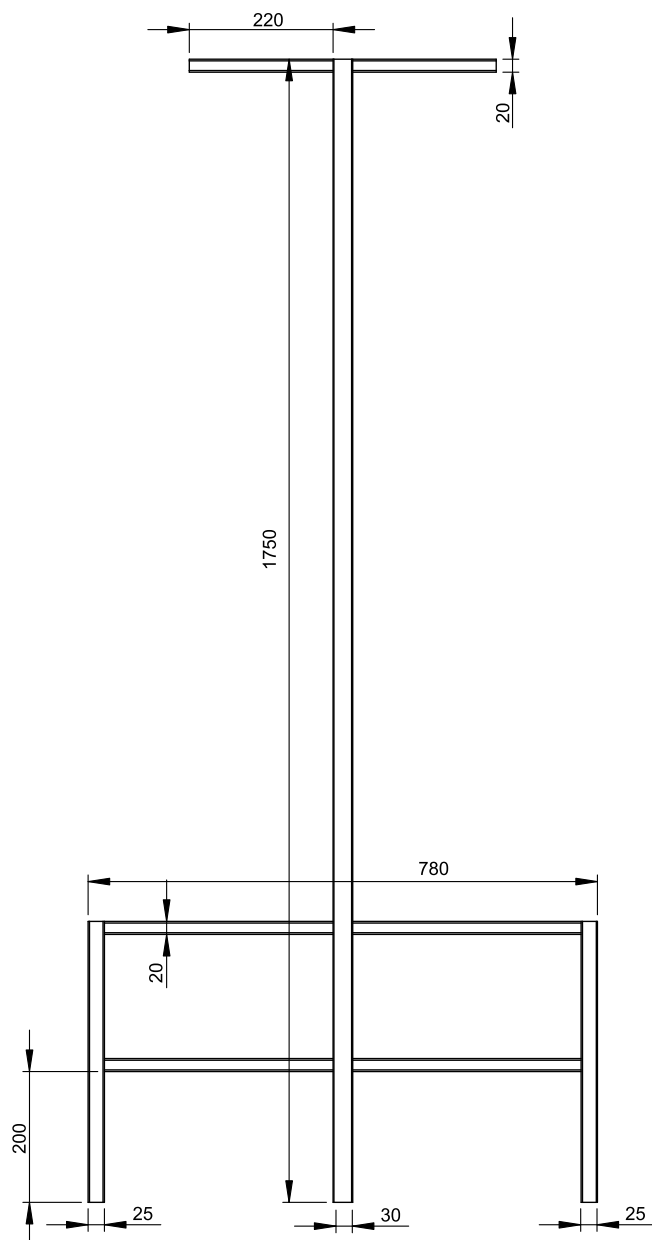
Patas regulable mediante conteras que aumentan la altura del banco 10 mm y son regulables en 15 mm como máximo.

Medias de banco completamente montado con conteras incluidas:

- Alto: Mínimo 452 mm // Máximo 467 mm
- Ancho: 380 mm

MEDIDAS BANCOS FENÓLICOS

BANCO DOBLE CON ESTANTE Y ZAPATILLERO

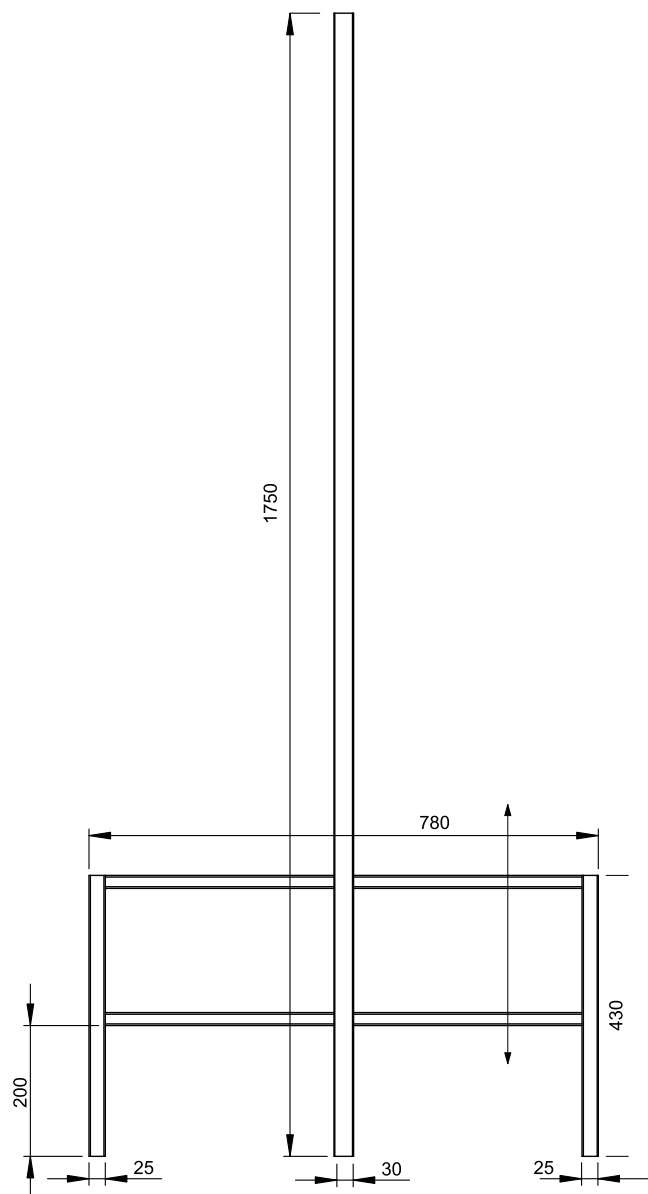


Fenólico en horizontal sale 15 mm y tiene 12 mm de grosor por 170 mm de ancho.
Fenólico en vertical de 12 mm de grosor por 100 mm ancho.
Patas regulable mediante conteras que aumentan la altura del banco 10 mm y son regulables en 15 mm como máximo.

Medias de banco completamente montado con conteras incluidas:

- Alto: Mínimo 1772 mm // Máximo 1787 mm
- Ancho: 810 mm

BANCO DOBLE CON ZAPATILLERO



Fenólico en horizontal sale 15 mm y tiene 12 mm de grosor por 170 mm de ancho.

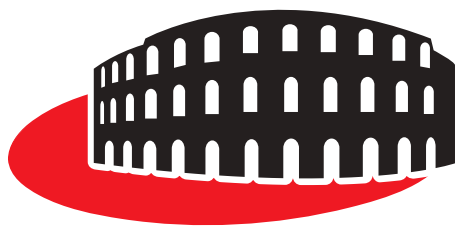
Fenólico en vertical de 12 mm de grosor por 100 mm ancho.
Patas regulable mediante conteras que aumentan la altura del banco 10 mm y son regulables en 15 mm como máximo.

Medias de banco completamente montado con conteras incluidas:

- Alto: Mínimo 1760 mm // Máximo 1775 mm
- Ancho: 810 mm

ESTRUCTURA BANCOS SEGÚN MEDIDA

- Banco de hasta 1 m.: 2 patas.
- Bancos de 2 m a 2,60 m.: 4 patas.
- Bancos de 1,20 a 1,80 m.: 3 patas.



sport Equipalia

OBRA DEPORTIVA



MÁS DE 15 AÑOS DE EXPERIENCIA EN OBRA DEPORTIVA



PRECIOS SIN COMPETENCIA Y GARANTIAS ÚNICAS

UNA EMPRESA DEL GRUPO JIM SPORTS



Fabricamos deporte



DISTRIBUIDOR AUTORIZADO:

[Empty rounded rectangular box for authorized distributor information]

SOFTTEE
EQUIPMENT

